

**LI-ION**  
technology

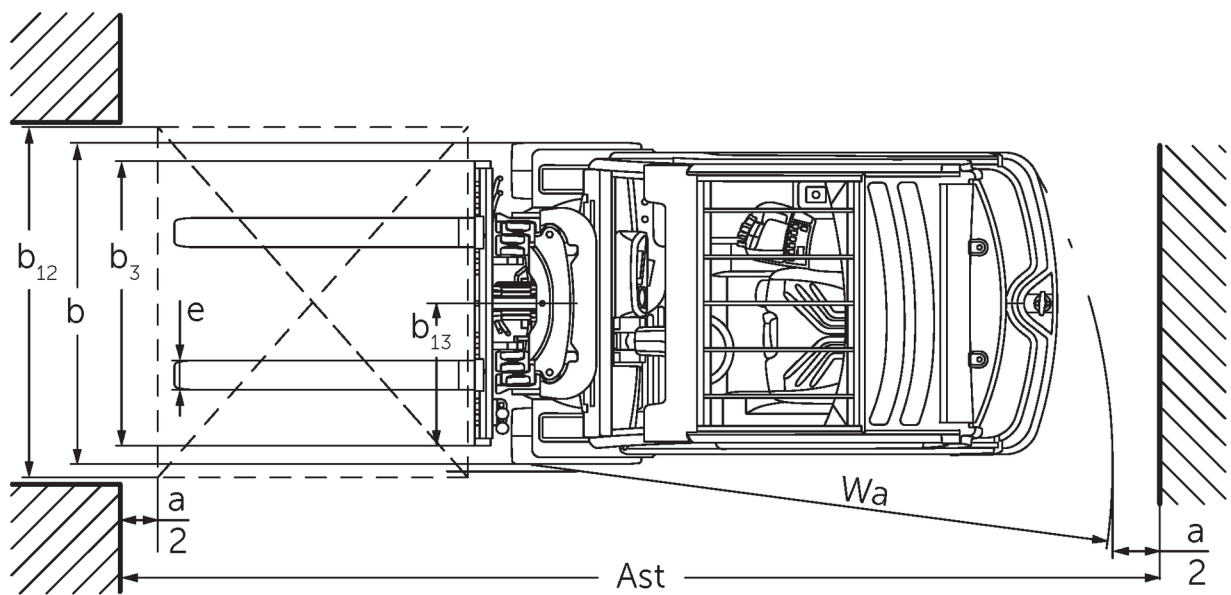
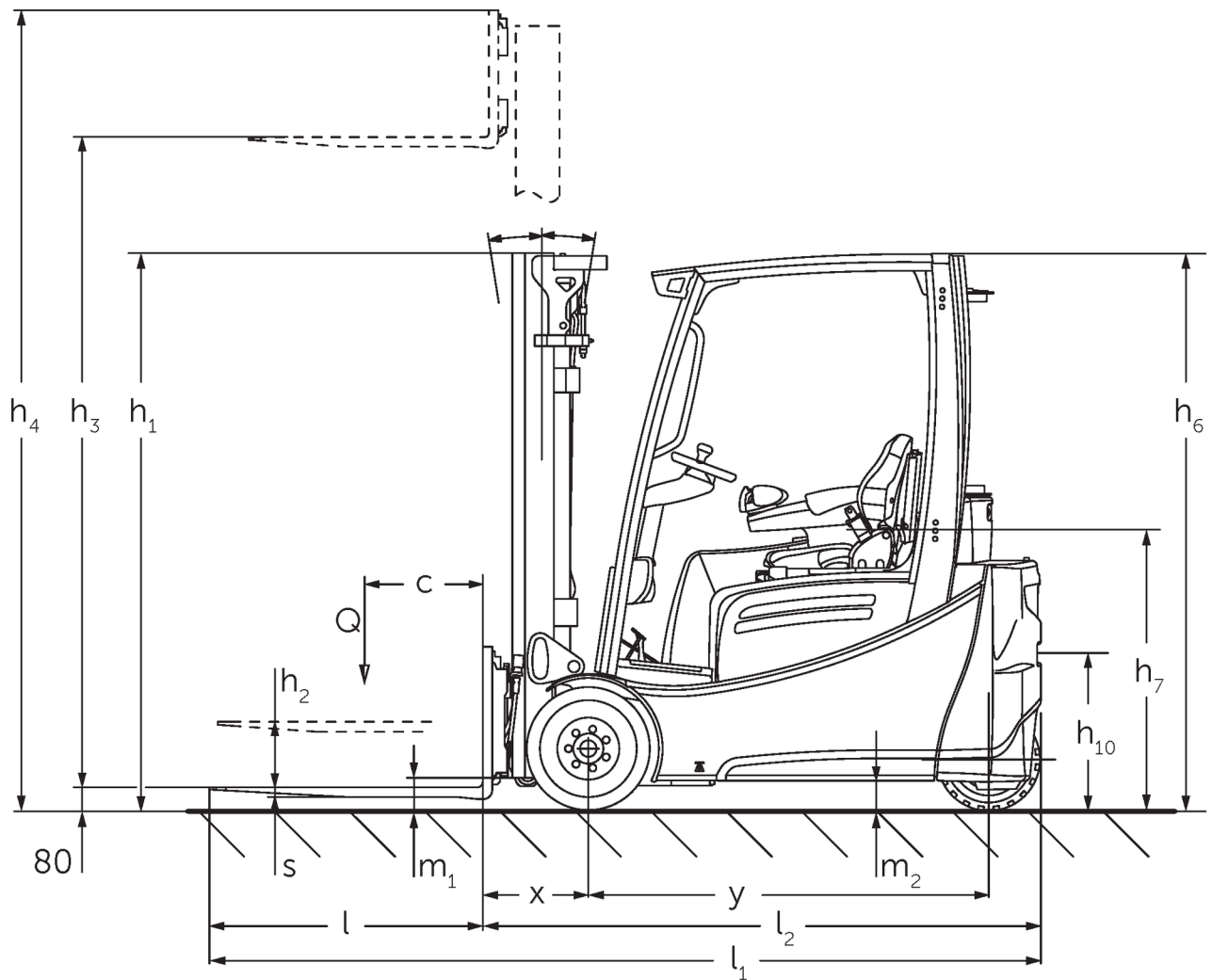


## **Elektrinis triratis krautuvas** **EFG 213-220**

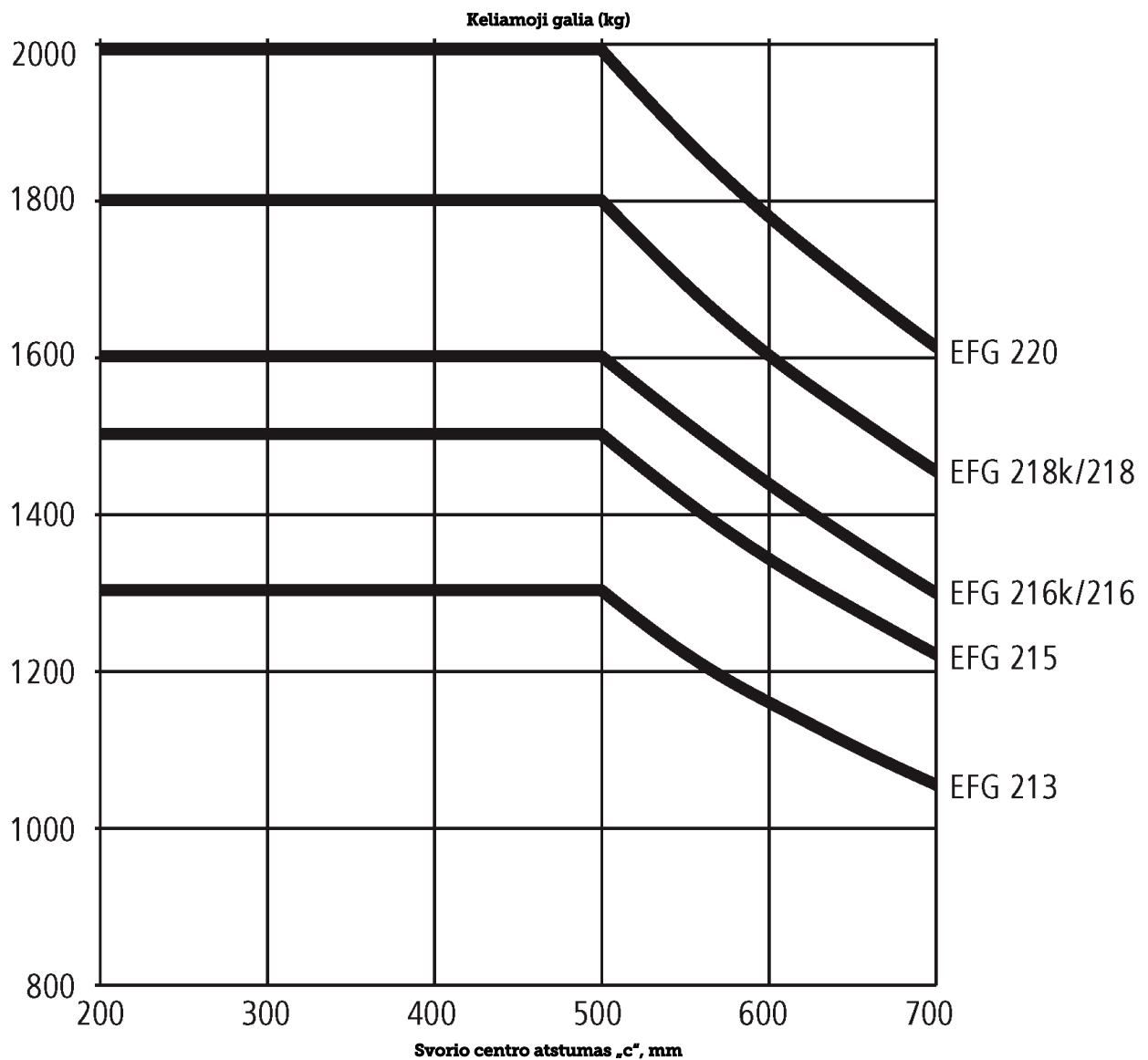
**Kėlimo aukštis: 2900-6500 mm / Keliamoji galia: 1300-2000 kg**

**JUNGHEINRICH**

# EFG 213-220



# EFG 213-220



# EFG 213-220

EFG 216k	Insultas (h3)	Aukščio stiebas atitrauktas (h1)	Laisvas keltuvas (h2)	Ištiestas stiebo aukštis (h4)	Stiebas palenkiamas pirmyn / atgal
Dvigubas stiebas ZT	<b>3000 mm</b>	<b>2060 mm</b>	<b>150 mm</b>	<b>3590 mm</b>	<b>7 / 6 °</b>
	3100 mm	2110 mm	150 mm	3690 mm	7 / 6 °
	3300 mm	2210 mm	150 mm	3890 mm	7 / 7 °
	3500 mm	2310 mm	150 mm	4090 mm	7 / 7 °
	3700 mm	2410 mm	150 mm	4290 mm	7 / 7 °
	4000 mm	2560 mm	150 mm	4590 mm	7 / 7 °
	4500 mm	2810 mm	150 mm	5090 mm	7 / 7 °
Dvigubas stiebas ZZ	<b>2900 mm</b>	<b>1965 mm</b>	<b>1375 mm</b>	<b>3490 mm</b>	<b>7 / 6 °</b>
	3100 mm	2065 mm	1475 mm	3690 mm	7 / 6 °
	3180 mm	2105 mm	1515 mm	3770 mm	7 / 7 °
	3300 mm	2165 mm	1575 mm	3890 mm	7 / 7 °
	3500 mm	2265 mm	1675 mm	4090 mm	7 / 7 °
	3700 mm	2365 mm	1775 mm	4290 mm	7 / 7 °
	4000 mm	2515 mm	1925 mm	4590 mm	7 / 7 °
Trigubas stiebas DZ	<b>4250 mm</b>	<b>1975 mm</b>	<b>1385 mm</b>	<b>4840 mm</b>	<b>7 / 6 °</b>
	4400 mm	2025 mm	1435 mm	4990 mm	7 / 6 °
	4640 mm	2105 mm	1515 mm	5230 mm	7 / 5 °
	4700 mm	2125 mm	1535 mm	5290 mm	7 / 5 °
	4800 mm	2165 mm	1575 mm	5390 mm	7 / 5 °
	5000 mm	2235 mm	1645 mm	5590 mm	7 / 5 °
	5500 mm	2415 mm	1825 mm	6090 mm	7 / 5 °
	6000 mm	2585 mm	1995 mm	6590 mm	7 / 5 °
	6500 mm	2765 mm	2175 mm	7090 mm	7 / 5 °
7000 mm	2935 mm	2345 mm	7590 mm	7 / 5 °	
EFG 218	Insultas (h3)	Aukščio stiebas atitrauktas (h1)	Laisvas keltuvas (h2)	Ištiestas stiebo aukštis (h4)	Stiebas palenkiamas pirmyn / atgal
Dvigubas stiebas ZT	<b>3000 mm</b>	<b>2067 mm</b>	<b>150 mm</b>	<b>3612 mm</b>	<b>7 / 6 °</b>
	3100 mm	2117 mm	150 mm	3712 mm	7 / 6 °
	3300 mm	2217 mm	150 mm	3912 mm	7 / 7 °
	3500 mm	2317 mm	150 mm	4112 mm	7 / 7 °
	3700 mm	2417 mm	150 mm	4312 mm	7 / 7 °
	4000 mm	2567 mm	150 mm	4612 mm	7 / 7 °
	4500 mm	2817 mm	150 mm	5112 mm	7 / 7 °
Dvigubas stiebas ZZ	<b>2900 mm</b>	<b>1972 mm</b>	<b>1330 mm</b>	<b>3542 mm</b>	<b>7 / 6 °</b>
	3100 mm	2072 mm	1430 mm	3742 mm	7 / 6 °
	3180 mm	2112 mm	1470 mm	3822 mm	7 / 7 °
	3300 mm	2172 mm	1530 mm	3942 mm	7 / 7 °
	3500 mm	2272 mm	1630 mm	4142 mm	7 / 7 °
	3700 mm	2372 mm	1730 mm	4342 mm	7 / 7 °
	4000 mm	2522 mm	1880 mm	4642 mm	7 / 7 °
Trigubas stiebas DZ	<b>4250 mm</b>	<b>1982 mm</b>	<b>1340 mm</b>	<b>4892 mm</b>	<b>7 / 6 °</b>
	4400 mm	2032 mm	1390 mm	5042 mm	7 / 6 °
	4640 mm	2112 mm	1470 mm	5282 mm	7 / 5 °
	4700 mm	2132 mm	1490 mm	5342 mm	7 / 5 °
	4800 mm	2172 mm	1530 mm	5442 mm	7 / 5 °
	5000 mm	2242 mm	1600 mm	5642 mm	7 / 5 °
	5500 mm	2422 mm	1780 mm	6142 mm	7 / 5 °

6000 mm	2592 mm	1950 mm	6642 mm	7 / 5 °
6500 mm	2772 mm	2130 mm	7142 mm	7 / 5 °
7000 mm	2942 mm	2300 mm	7642 mm	7 / 5 °

# VDI lentelė

Stendas: 05/2021

ženklas	1.1	Gamintojas (trumpasis pavadinimas)		Jungheinrich	
	1.2	Gamintojo tipo simbolis		EFG 216k	EFG 218
	1.3	Vairuoti		Elektros	
	1.4	Operacija		Sėdynė	
	1.5	Talpa / apkrovos	Q kg	1600	1800
	1.6	Svorio centras	c mm	500	
	1.8	Apkrova atstumas	x mm	344	364
	1.9	Bazė	y mm	1357	1465
	Svoriai	2.1.1	Nepilnas svoris (įskaitant akumuliatorių)	kg	2939
2.2		Ašies apkrova su priekine / galine apkrova	kg	4023 / 516	4457 / 514
2.3		Ašies apkrova be krovinio priekyje / gale	kg	1372 / 1567	1514 / 1657
Ratai / pakaba	3.1	Padangos		SE (L) / SE (L)	SE / SE
	3.2	Padangos dydis, priekis		18 x 7-8	200 / 50-10
	3.3	Padangos dydis, galinė		140 / 55-9	
	3.5	Ratai, skaičius priekyje / gale (x = varomas)		2x/2	
	3.6	Matuoklis, priekyje	b <sub>10</sub> mm	904	914
	3.7	Galinis gabaritas	b <sub>11</sub> mm	176	
	Pagrindiniai matmenys	4.2	Aukščio stiebas atitrauktas (h1)	h <sub>1</sub> mm	2060
4.3		Laisvas keltuvas (h2)	h <sub>2</sub> mm	150	
4.4		Insultas (h3)	h <sub>3</sub> mm	3000	
4.5		Ištiestas stiebo aukštis (h4)	h <sub>4</sub> mm	3590	3612
4.7		Apsauginio stogo (kabinos) aukštis	h <sub>6</sub> mm	2040	
4.8		Sėdynės aukštis / nuolatinis aukštis	h <sub>7</sub> mm	920	
4.12		Sukabinimo aukštis	h <sub>10</sub> mm	560	
4.19		Bendras ilgis	l <sub>1</sub> mm	3037	3145
4.20		Ilgis, įskaitant šakę atgal	l <sub>2</sub> mm	1887	1995
4.21.1		Bendras plotis	b <sub>1</sub> mm	1060	1120
4.22		Šakių matmenys	s/e/l x	40 x 80 x 1150	
4.23		Šakių laikiklio jungties klasė		2A	
4.24		Šakių plotis	b <sub>3</sub> mm	980	
4.31		Tarpas su kroviniu po stiebu	m <sub>1</sub> mm	97	105
4.32		Centrinės tarpinės prošvaisos atstumas	m <sub>2</sub> mm	100	
4.34		Darbinis plotis (1000 x 1200 padėklų skersai)	Ast mm	3220	3345
4.34.1		Darbinis plotis (800x1200 išilginis padėklas)	Ast mm	3343	3469
4.35		Apsisukimo spindulys	W <sub>a</sub> mm	1548	1655
4.36		Mažiausias pasukimo atstumas	b <sub>13</sub> mm	0	
Našumo duomenys		5.1	Važiavimo greitis su / be krovinio	km/h	16 / 16
	5.2	Kėlimo greitis su / be krovinio	m/s	0,49 / 0,6	0,44 / 0,55
	5.3	Mažėja greitis su kroviniu arba be jo	m/s	0,55 / 0,55	
	5.5	Sukibimas su / be krovinio	N	2150 / 2450	2000 / 2300
	5.6	Maksimali sukibimas su / be krovinio	N	12700 / 12700	12400 / 12200
	5.7	Klasifikacija su / be krovinio	%	12 / 20	
	5.8	Maksimalus sugebėjimas lipti su kroviniu / be jo	%	27 / 35	25 / 35
	5.9	Įsibėgėjimo laikas su apkrova / be jos	s	3,8 / 3,4	3,9 / 3,5
	5.10	Darbinis stabdys		Elektros / mechaninis	

Elektros variklis / elektronika	6.1	Traukos variklis, S2 galia 60 min	kW	4,5	
	6.1.1	2-asis traukos variklis, S2 galia 60 min	kW	4,5	
	6.2	Kėlimo variklis, galia S3	kW	11,5	
	6.3	Baterija pagal DIN 43531/35/36		DIN 43531 A	
	6.4	Akumulatoriaus įtampa / vardinė talpa	V / Ah	48 / 625	48 / 750
	6.5	Baterijos svoris	kg	855	1025
	6.6.1	Energijos sąnaudos pagal EN ciklą	kWh/h	3,8	4,1
	6.6.2	CO2 ekvivalentas pagal EN16796	kg/h	2,1	2,2
	6.7	Pralaidumas	t/h	128	138
	6.8.1	Energijos sąnaudos maks. pralaidumas	kWh/h	4,9	5
Kitas	8.1	Vairavimo valdymo tipas		Pulsas / AC	
	10.1	Darbinis slėgis pritvirtinimui	bar	200	
	10.2	Alyvos srautas priedams	l/min	25	
	10.7	Garso slėgio lygis pagal EN12053, vairuotojo vamzdis	dB (A)	66	
	10.8	Vilkimo kablys, tipas / tipas DIN		DIN 15170 H	

- Šis techninis pasas pagal VDI direktyvą 2198 išvardija tik technines standartinio prietaiso vertes. Naudojant kitokias padangas, kitus kėlimo mechanizmus, papildomą įrangą, galima gauti kitas vertes.

**Jungheinrich Lift Truck UAB**

Liepkalnio g. 85A  
LT-02120 Vilnius  
Lietuva  
Telefonas +370 5 2322242  
Faksas +370 5 2647600

[info@jungheinrich.lt](mailto:info@jungheinrich.lt)  
[www.jungheinrich.lt](http://www.jungheinrich.lt)

Vokietijos produkcijos gamyklos  
Norderstedte, Moosburge ir Landsberge  
yra sertifikuotos.

ISO 9001  
ISO 14001

„Jungheinrich“ krautuvai atitinka Europos  
saugos reikalavimus.



 **JUNGHEINRICH**