

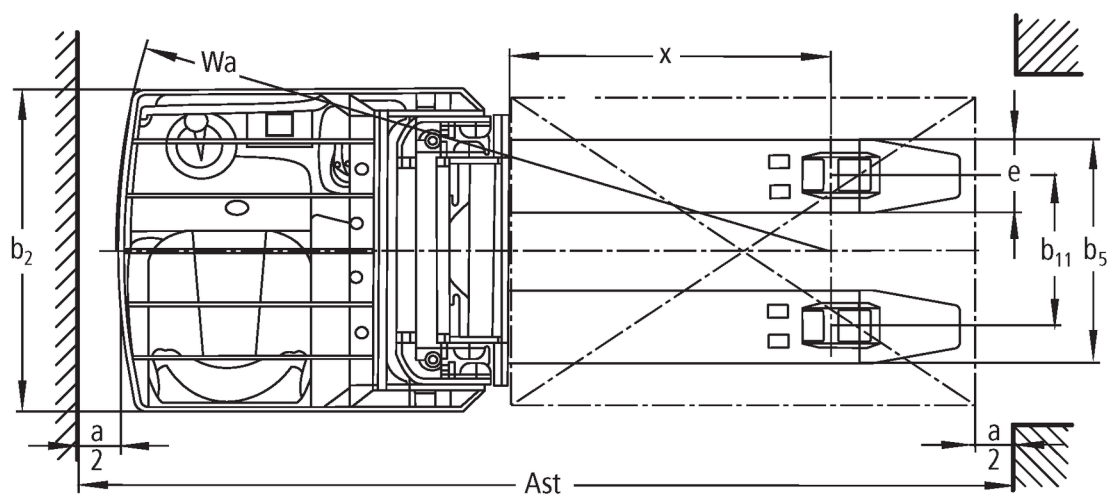
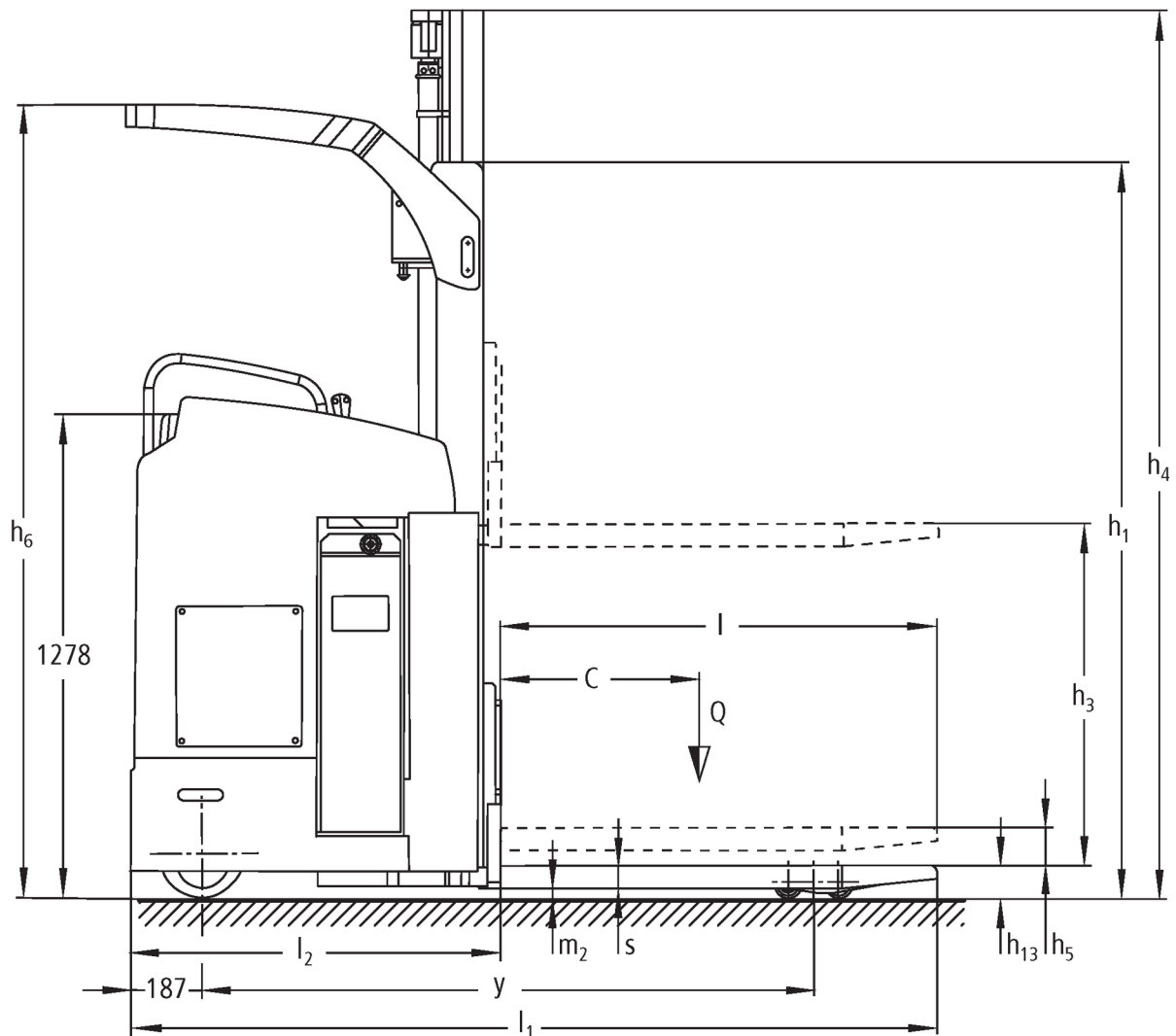


Elektriskais krautņotājs ar sēnisku sēdvietu

ESC 214 / 216 / 214z / 216z

Celšanas augstums: 2800-6200 mm / Kravnesība: 1400-1600 kg

ESC 214 / 216 / 214z / 216z



ESC 214 / 216 / 214z / 216z

ESC 214, ESC 214z	Stroke (h3)	Augstuma masts ievilkts (h1)	Brīvs pacēlājs (h2)	Pacelta masta augstums (h4)
Divkāršais masts ZT	2900 mm	1995 mm	100 mm	3422 mm
	3200 mm	2145 mm	100 mm	3722 mm
	3600 mm	2345 mm	100 mm	4122 mm
	4100 mm	2595 mm	100 mm	4622 mm
	4300 mm	2695 mm	100 mm	4822 mm
Divkāršais masts ZZ	2900 mm	1945 mm	1420 mm	3422 mm
	3200 mm	2095 mm	1570 mm	3722 mm
	3600 mm	2295 mm	1770 mm	4122 mm
	4100 mm	2545 mm	2020 mm	4622 mm
	4300 mm	2645 mm	2120 mm	4822 mm
Trīskāršais masts DZ	4300 mm	1945 mm	1426 mm	4830 mm
	5350 mm	2295 mm	1776 mm	5880 mm
ESC 216, ESC 216z	Stroke (h3)	Augstuma masts ievilkts (h1)	Brīvs pacēlājs (h2)	Pacelta masta augstums (h4)
Divkāršais masts ZT	2800 mm	1995 mm	100 mm	3372 mm
	3100 mm	2145 mm	100 mm	3672 mm
	3500 mm	2345 mm	100 mm	4072 mm
	4000 mm	2595 mm	100 mm	4572 mm
	4200 mm	2695 mm	100 mm	4772 mm
Divkāršais masts ZZ	2800 mm	1945 mm	1373 mm	3372 mm
	3100 mm	2095 mm	1523 mm	3672 mm
	3500 mm	2295 mm	1723 mm	4072 mm
	4000 mm	2545 mm	1973 mm	4572 mm
	4200 mm	2645 mm	2073 mm	4772 mm
Trīskāršais masts DZ	4200 mm	1945 mm	1376 mm	4770 mm
	5250 mm	2295 mm	1726 mm	5820 mm
	6200 mm	2615 mm	2046 mm	6790 mm

Zīme	1.1	Ražotājs (saīsinātais nosaukums)	Jungheinrich						
			ESC 214	ESC 216	ESC 214z	ESC 216z			
Zīme	1.2	Izgatavotāja tipa simbols							
	1.3	Piedziņa	Elektrības						
	1.4	Darbība	Sēdekļis						
	1.5	Ietilpība / slodze	Q	kg	1400	1600	1400	1600	
	1.6	Slodzes centrs	c	mm	600				
	1.8	Slodze attālums	x	mm	860		874		
	1.9	Garenbāze	y	mm	1648		1677		
	Svari	2.1.1	Nesošais svars (ieskaitot akumulatoru)	kg		1590		1660	
		2.2	Ass slodze ar slodzi priekšā / aizmugurē	kg		1316 / 1674	1340 / 1850	1285 / 1775	1370 / 1890
2.3		Ass slodze bez kravas priekšā / aizmugurē	kg		1113 / 477		1162 / 498		
Riteņi / apturēšana	3.1	Riepas	Poliuretāns						
	3.2	Riepas izmērs, priekšā	Ø 230 x 77						
	3.3	Riepu izmērs aizmugurē	Ø 85 x 85						
	3.4	Papildu riteņi	Ø 140 x 126						
	3.5	Riteņi, skaits priekšā / aizmugurē (x = piedziņa)	2 - 1x / 4						
	3.6	Mērītājs priekšā	b ₁₀	mm	544				
	3.7	Aizmugurējais gabarīts	b ₁₁	mm	385				
Pamata izmēri	4.2	Augstuma masts ievilkts (h1)	h ₁	mm	1995				
	4.3	Brīvs pacēlājs (h2)	h ₂	mm	100				
	4.4	Stroke (h3)	h ₃	mm	2900	2800	2900	2800	
	4.5	Pacelta masta augstums (h4)	h ₄	mm	3422				
	4.6	Sākuma	h ₅	mm	-	125			
	4.7	Aizsardzības jumta (kabīnes) augstums	h ₆	mm	2095				
	4.8	Sēdekļa augstums / stāžs augstums	h ₇	mm	950				
	4.15	Augstums nolaists	h ₁₃	mm	90				
	4.19.4	Garums, ieskaitot dakšas garumu	l ₁	mm	2125		2140		
	4.20	Garums ieskaitot dakšas aizmuguri	l ₂	mm	975		990		
	4.21.1	Kopējais platums	b ₁	mm	820				
	4.22	Fork izmēri	s/ e/l	x	60 x 185 x 1150			65 x 185 x 1150	
	4.25	Dakšas klīrenss	b ₅	mm	570				
	4.32	Centrālās garenbāzes klīrenss	m ₂	mm	30		25		
	4.34.1	Darba platums (palette 800x1200 gareniska)	Ast	mm	2383		2398		
4.35	Pagriezienu rādiuss	W _a	mm	1843		1872			
Veiktspējas dati	5.1	Braukšanas ātrums ar / bez kravas	km/h		9,1 / 9,1				
	5.2	Celšanas ātrums ar / bez kravas	m/s		0,15 / 0,24	0,13 / 0,24	0,14 / 0,23		
	5.3	Ātruma samazināšana ar / bez kravas	m/s		0,42 / 0,42		0,42 / 0,38		
	5.7	Novērtējamība ar / bez kravas	%		7 / 12				
	5.10	Darba bremzes	Elektrības						
Elektromotoru / Elektronika	6.1	Vilces motors, jauda S2 60 min	kW		2,8				
	6.2	Celšanas motors, jauda S3	kW		3				
	6.3	Akumulators saskaņā ar DIN 43531/35/36	nē						
	6.4	Akumulatora spriegums / nominālā jauda	V / Ah		24 / 465				
	6.5	Akumulatora svars	kg		380				
	6.6.1	Enerģijas patēriņš atbilstoši EN ciklam	kWh/h		0,94	1,02	0,94	1,02	
	6.6.2	CO2 ekvivalents saskaņā ar EN16796	kg/h		0,5				

Cits	8.1	Braukšanas vadības tips		AC
<p>- Šajā tehnisko datu lapā saskaņā ar VDI direktīvu 2198 ir norādītas tikai standarta ierīces tehniskās vērtības. Ja attiecīgajai ierīcei ir uzmontēti citi riteņi, citi pacelšanas masti, papildierīces utt., spēkā var būt citas vērtības.</p>				

Efficiency: Werte Standardpaket | PLUS: Werte Leistungspaket

SIA Jungheinrich Lift Truck

Rītausmas iela 23

Rīga, LV-1058

Latvija

Telefons +371 67 813 913

Fakss +371 67 813 911

info@jungheinrich.lv
www.jungheinrich.lv

Jungheinrich rūpnīcas, pārdošana un
serviss Eiropā ISO 9001/ ISO 14001.

ISO 9001
ISO 14001

Jungheinrich iekrāvēji atbilst Eiropas
Savienības drošības prasībām.



 **JUNGHEINRICH**