

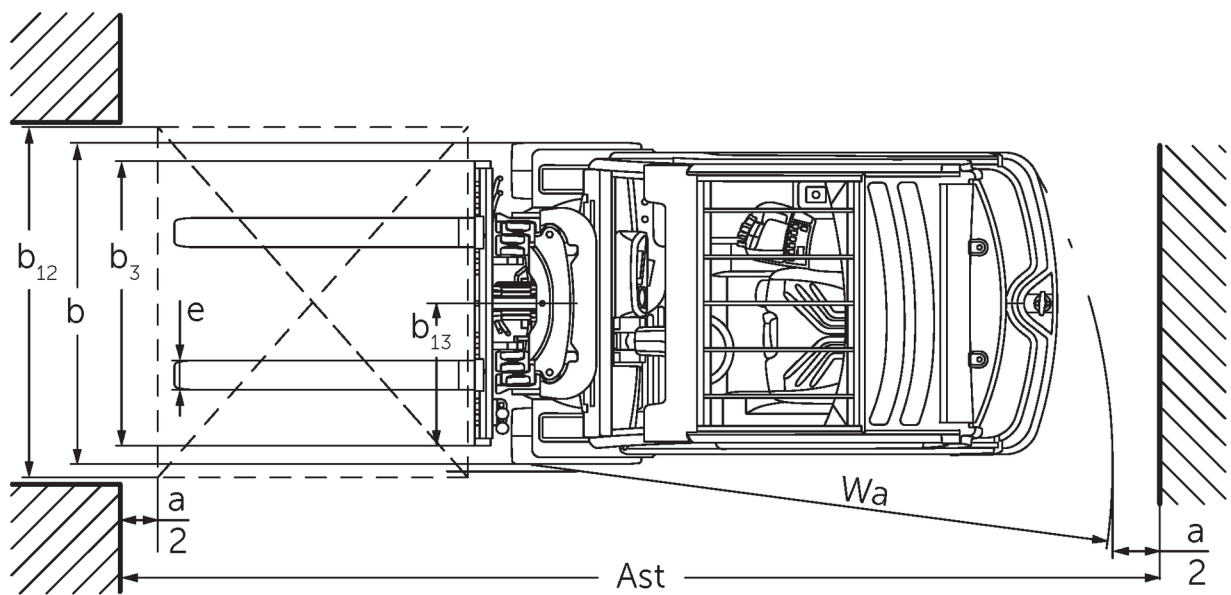
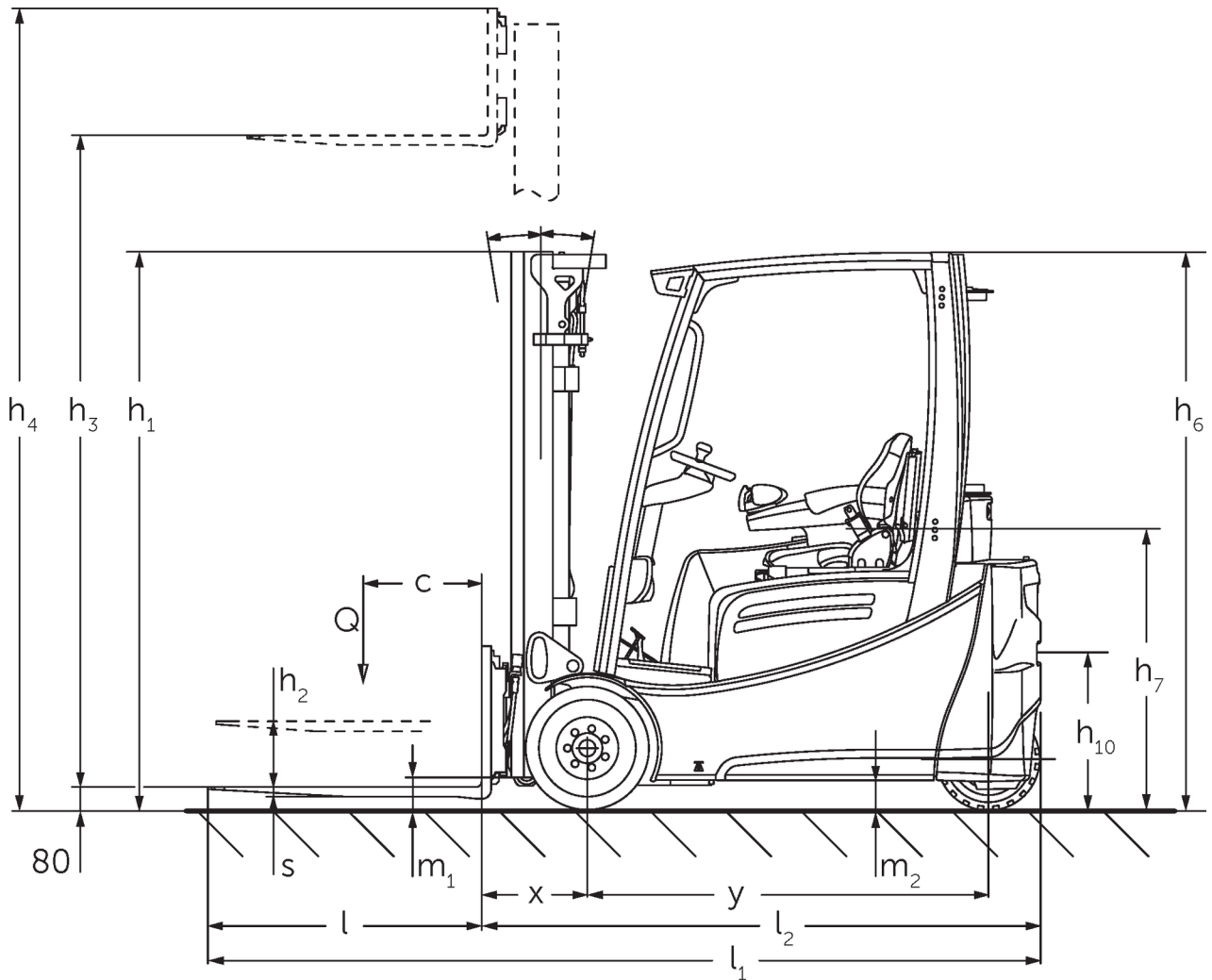


Elektrische driewielheftruck

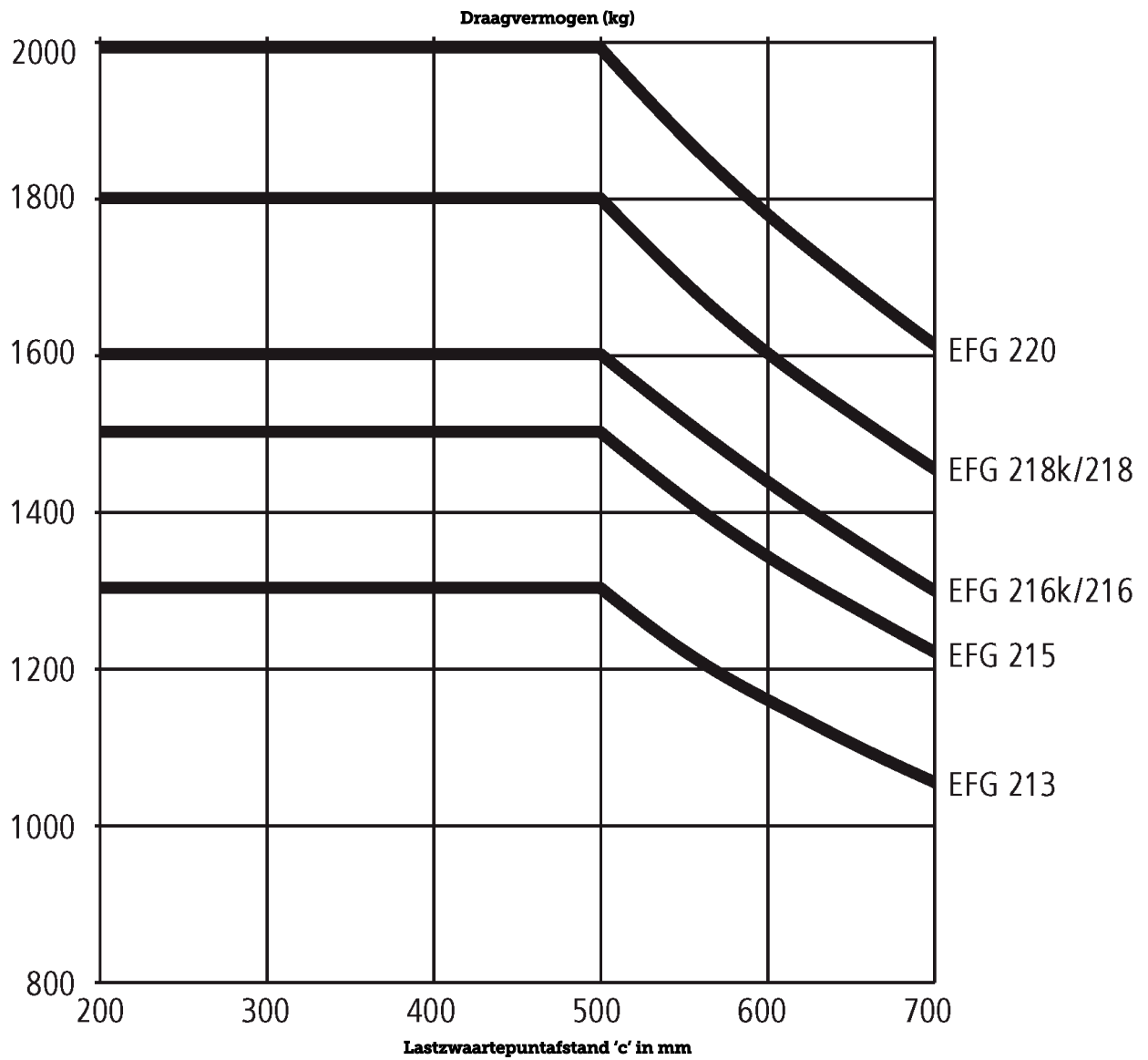
EFG 213-220

Hefhoogte: 2900-6500 mm / Capaciteit: 1300-2000 kg

EFG 213-220



EFG 213-220



EFG 213-220

EFG 213, EFG 215, EFG 216k, EFG 216	Heffing (h3)	Ingeschoven masthoogte (h1)	Vrije heffing (h2)	Uitgeschoven masthoogte (h4)	Neiging mast voorover/achterover
Drievoudige mast DZ	4250 mm	1975 mm	1385 mm	4840 mm	7 / 6 °
	4400 mm	2025 mm	1435 mm	4990 mm	7 / 6 °
	4640 mm	2105 mm	1515 mm	5230 mm	7 / 5 °
	4700 mm	2125 mm	1535 mm	5290 mm	7 / 5 °
	4800 mm	2165 mm	1575 mm	5390 mm	7 / 5 °
	5000 mm	2235 mm	1645 mm	5590 mm	7 / 5 °
	5500 mm	2415 mm	1825 mm	6090 mm	7 / 5 °
	6000 mm	2585 mm	1995 mm	6590 mm	7 / 5 °
	6500 mm	2765 mm	2175 mm	7090 mm	7 / 5 °
	7000 mm	2935 mm	2345 mm	7590 mm	7 / 5 °
Tweevoudige mast ZT	3000 mm	2060 mm	150 mm	3590 mm	7 / 6 °
	3100 mm	2110 mm	150 mm	3690 mm	7 / 6 °
	3300 mm	2210 mm	150 mm	3890 mm	7 / 7 °
	3500 mm	2310 mm	150 mm	4090 mm	7 / 7 °
	3700 mm	2410 mm	150 mm	4290 mm	7 / 7 °
	4000 mm	2560 mm	150 mm	4590 mm	7 / 7 °
	4500 mm	2810 mm	150 mm	5090 mm	7 / 7 °
Tweevoudige mast ZZ	2900 mm	1965 mm	1375 mm	3490 mm	7 / 6 °
	3100 mm	2065 mm	1475 mm	3690 mm	7 / 6 °
	3180 mm	2105 mm	1515 mm	3770 mm	7 / 7 °
	3300 mm	2165 mm	1575 mm	3890 mm	7 / 7 °
	3500 mm	2265 mm	1675 mm	4090 mm	7 / 7 °
	3700 mm	2365 mm	1775 mm	4290 mm	7 / 7 °
	4000 mm	2515 mm	1925 mm	4590 mm	7 / 7 °
EFG 218k, EFG 218, EFG 220	Heffing (h3)	Ingeschoven masthoogte (h1)	Vrije heffing (h2)	Uitgeschoven masthoogte (h4)	Neiging mast voorover/achterover
Drievoudige mast DZ	4250 mm	1982 mm	1340 mm	4892 mm	7 / 6 °
	4400 mm	2032 mm	1390 mm	5042 mm	7 / 6 °
	4640 mm	2112 mm	1470 mm	5282 mm	7 / 5 °
	4700 mm	2132 mm	1490 mm	5342 mm	7 / 5 °
	4800 mm	2172 mm	1530 mm	5442 mm	7 / 5 °
	5000 mm	2242 mm	1600 mm	5642 mm	7 / 5 °
	5500 mm	2422 mm	1780 mm	6142 mm	7 / 5 °
	6000 mm	2592 mm	1950 mm	6642 mm	7 / 5 °
	6500 mm	2772 mm	2130 mm	7142 mm	7 / 5 °
	7000 mm	2942 mm	2300 mm	7642 mm	7 / 5 °
Tweevoudige mast ZT	3000 mm	2067 mm	150 mm	3612 mm	7 / 6 °
	3100 mm	2117 mm	150 mm	3712 mm	7 / 6 °
	3300 mm	2217 mm	150 mm	3912 mm	7 / 7 °
	3500 mm	2317 mm	150 mm	4112 mm	7 / 7 °
	3700 mm	2417 mm	150 mm	4312 mm	7 / 7 °
	4000 mm	2567 mm	150 mm	4612 mm	7 / 7 °
	4500 mm	2817 mm	150 mm	5112 mm	7 / 7 °
Tweevoudige mast ZZ	2900 mm	1972 mm	1330 mm	3542 mm	7 / 6 °
	3100 mm	2072 mm	1430 mm	3742 mm	7 / 6 °
	3180 mm	2112 mm	1470 mm	3822 mm	7 / 7 °
	3300 mm	2172 mm	1530 mm	3942 mm	7 / 7 °

3500 mm	2272 mm	1630 mm	4142 mm	7 / 7 °
3700 mm	2372 mm	1730 mm	4342 mm	7 / 7 °
4000 mm	2522 mm	1880 mm	4642 mm	7 / 7 °

			Jungheinrich							
			EFG 213	EFG 215	EFG 216k	EFG 216	EFG 218k	EFG 218	EFG 220	
Kenmerken	1.1	Fabrikant (korte naam)								
	1.2	Typeaanduiding fabrikant								
	1.3	Aandrijving	Elektrisch							
	1.4	Bediening	Stoel							
	1.5	Capaciteit/last	Q kg	1300	1500	1600	1800	2000		
	1.6	Lastzwaartepuntafstand	c mm	500						
	1.8	Lastafstand	x mm	344			364			
	1.9	Wielbasis	y mm	1249	1357	1465	1357	1465		
	Gewichten	2.1.1	Eigen gewicht (incl. accu)	kg	2682	2927	2939	2998	3220	3171
2.2		Aslast met last voor/achter	kg	3524 / 458	3850 / 577	4023 / 516	4030 / 566	4437 / 583	4457 / 514	4784 / 582
2.3		Aslast onbelast voor/achter	kg	1297 / 1385	1280 / 1647	1372 / 1567	1459 / 1539	1403 / 1817	1514 / 1657	1514 / 1852
Wielen/chassis	3.1	Banden	SE(L) / SE(L)				SE / SE			
	3.2	Bandenmaat, voor	18 x 7-8				200 / 50-10			
	3.3	Bandenmaat, achter	140 / 55-9							
	3.5	Wielen, aantal voor/achter (x = aangedreven)	2x/2							
	3.6	Spoorbreedte, voor	b ₁₀ mm	904				914		
	3.7	Spoorbreedte, achter	b ₁₁ mm	176						
	Afmetingen	4.2	Ingeschoven masthoogte (h1)	h ₁ mm	2060				2067	
4.3		Vrije heffing (h2)	h ₂ mm	150						
4.4		Heffing (h3)	h ₃ mm	3000						
4.5		Uitgeschoven masthoogte (h4)	h ₄ mm	3590				3612		
4.7		Hoogte beschermend dak (cabine)	h ₆ mm	2040						
4.8		Zithoogte / stahoogte	h ₇ mm	920						
4.12		Koppelingshoogte	h ₁₀ mm	560						
4.19		Totale lengte	l ₁ mm	2929	3037	3145	3037	3145		
4.20		Lengte inclusief vorkrug	l ₂ mm	1779	1887	1995	1887	1995		
4.21.1		Totale breedte	b ₁ mm	1060				1120		
4.22		Vorkafmetingen	s/ e/l x	40 x 80 x 1150						40 x 100 x 1150
4.23		Vorkenbord aansluitklasse		2A						
4.24		Breedte vorkenbord	b ₃ mm	980						
4.31		Bodemvrijheid met last onder hefmast	m ₁ mm	97				105		
4.32		Bodemvrijheid midden wielbasis	m ₂ mm	100						
4.34		Werkbreedte (pallet 1000 x 1200 dwars)	Ast mm	3112	3220	3327	3238	3345		
4.34.1		Werkbreedte (pallet 800x1200 longitudinaal)	Ast mm	3235	3343	3450	3362	3469		
4.35	Draaicirkel	W _a mm	1440	1548	1655	1548	1655			
4.36	Kleinste draaipuntafstand	b ₁₃ mm	0							
Prestaties	5.1	Rijsnelheid met last/onbelast	km/h	16 / 16						
	5.2	Hefsnelheid met last/onbelast	m/s	0,48 / 0,6	0,46 / 0,6	0,49 / 0,6	0,44 / 0,55	0,4 / 0,55		
	5.3	Daalsnelheid met last/onbelast	m/s	0,55 / 0,55						
	5.5	Trekkkracht met last/onbelast	N	2300 / 2500	2200 / 2450	2150 / 2450	2100 / 2450	2000 / 2300	1900 / 2300	
	5.6	Max. trekkkracht met last/onbelast	N	12700 / 12700				12400 / 12200	12300 / 12000	

	5.7	Nominale helling met last/onbelast	%	12 / 20				
	5.8	Max. helling met last/onbelast	%	28 / 35	27 / 35	26 / 35	25 / 35	24 / 35
	5.9	Acceleratietijd met last/onbelast	s	3,6 / 3,2	3,8 / 3,4	3,9 / 3,5		4 / 3,5
	5.10	Rem		elektrisch/mechanisch				
E-motor/elektronica	6.1	Rijmotor, vermogen S2 60 min	kW	4,5				
	6.1.1	2. Rijmotor, vermogen S2 60 min	kW	4,5				
	6.2	Hefmotor, vermogen bij S3	kW	11,5				
	6.3	Accu volgens DIN 43531/35/36		DIN 43531 A				
	6.4	Accuspanning/nominaal vermogen	V / Ah	48 / 500	48 / 625	48 / 750	48 / 625	48 / 750
	6.5	Accugewicht	kg	715	855	1025	855	1025
	6.6.1	Energieverbruik volgens EN-cyclus	kWh/h	3,2	3,6	3,8	4,1	4,3
	6.6.2	CO2-equivalent volgens EN16796	kg/h	1,7	1,9	2,1	2,2	2,3
	6.7	Omslag	t/h	104	120	128	138	146
6.8.1	Energieverbruik bij max. omslag	kWh/h	4,7	4,8	4,9	5	5,5	
Overig	8.1	Type rijregeling		Impuls/AC				
	10.1	Werkdruk voor aanbouwapparaat	bar	200				
	10.2	Oliestroom voor aanbouwapparatuur	l/min	25				
	10.7	Geluidsdruk niveau volgens EN12053, stuurhuis	dB (A)	66				
	10.8	Trekhaak, type / type DIN		DIN 15170 H				
- Dit typeblad volgens VDI-richtlijn 2198 noemt alleen de technische waarden van de standaardmachine. Afwijkende banden, andere hefmasten, extra systemen etc. kunnen resulteren in andere waarden.								

Gecertificeerd zijn de Jungheinrich
Fabrieken in Norderstedt, Moosburg en
Landsberg.

ISO 9001
ISO 14001

Jungheinrich intern transport materieel
voldoet aan de Europese
veiligheidsvoorschriften.



 **JUNGHEINRICH**