

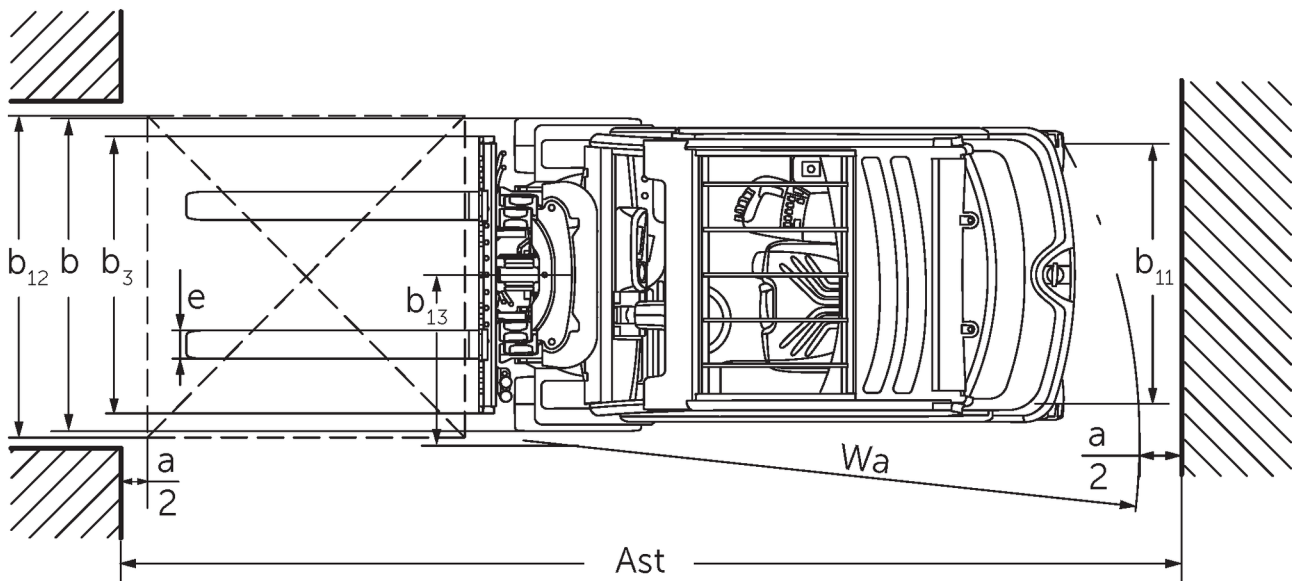
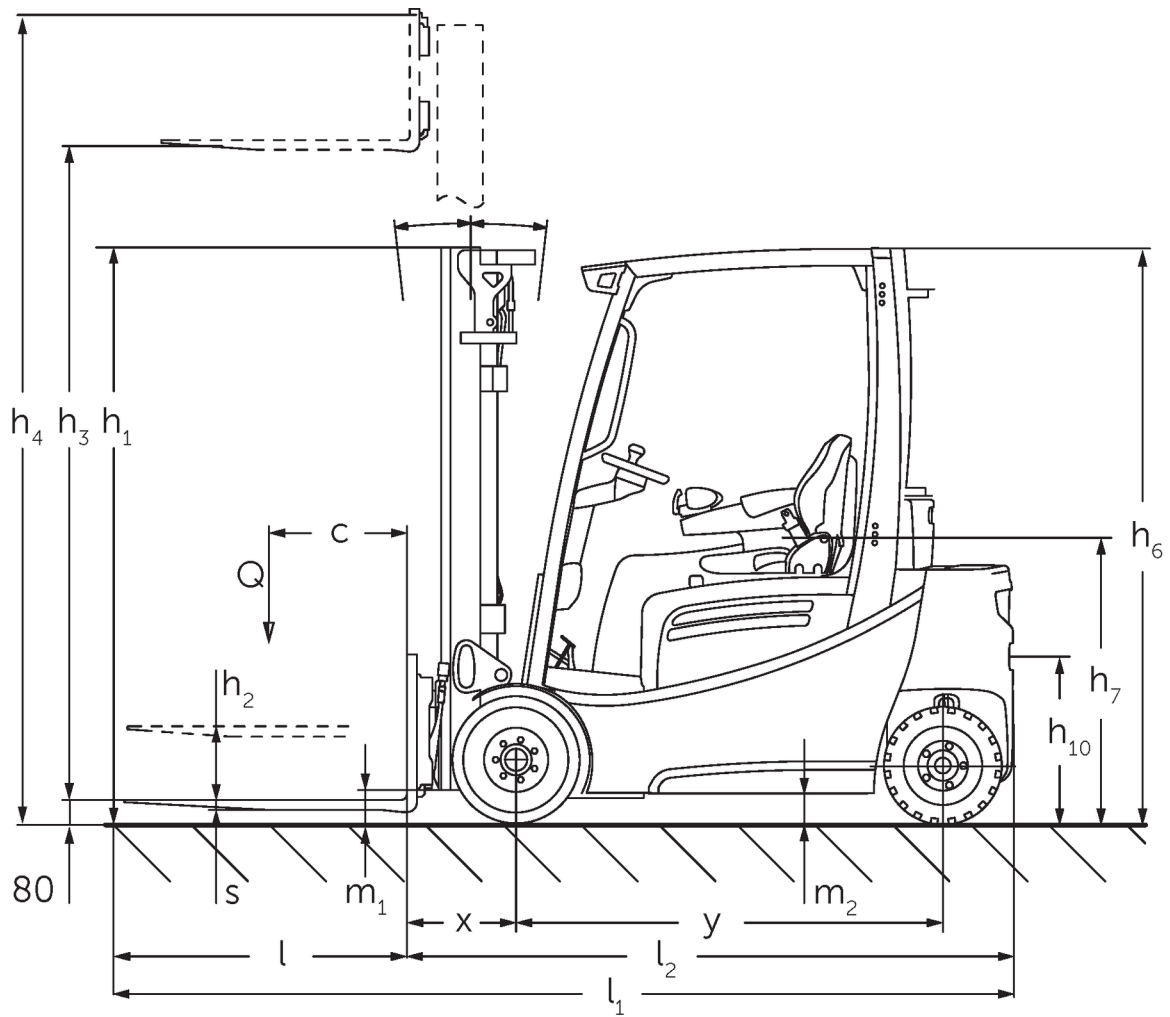


Elektrische vierwielheftruck

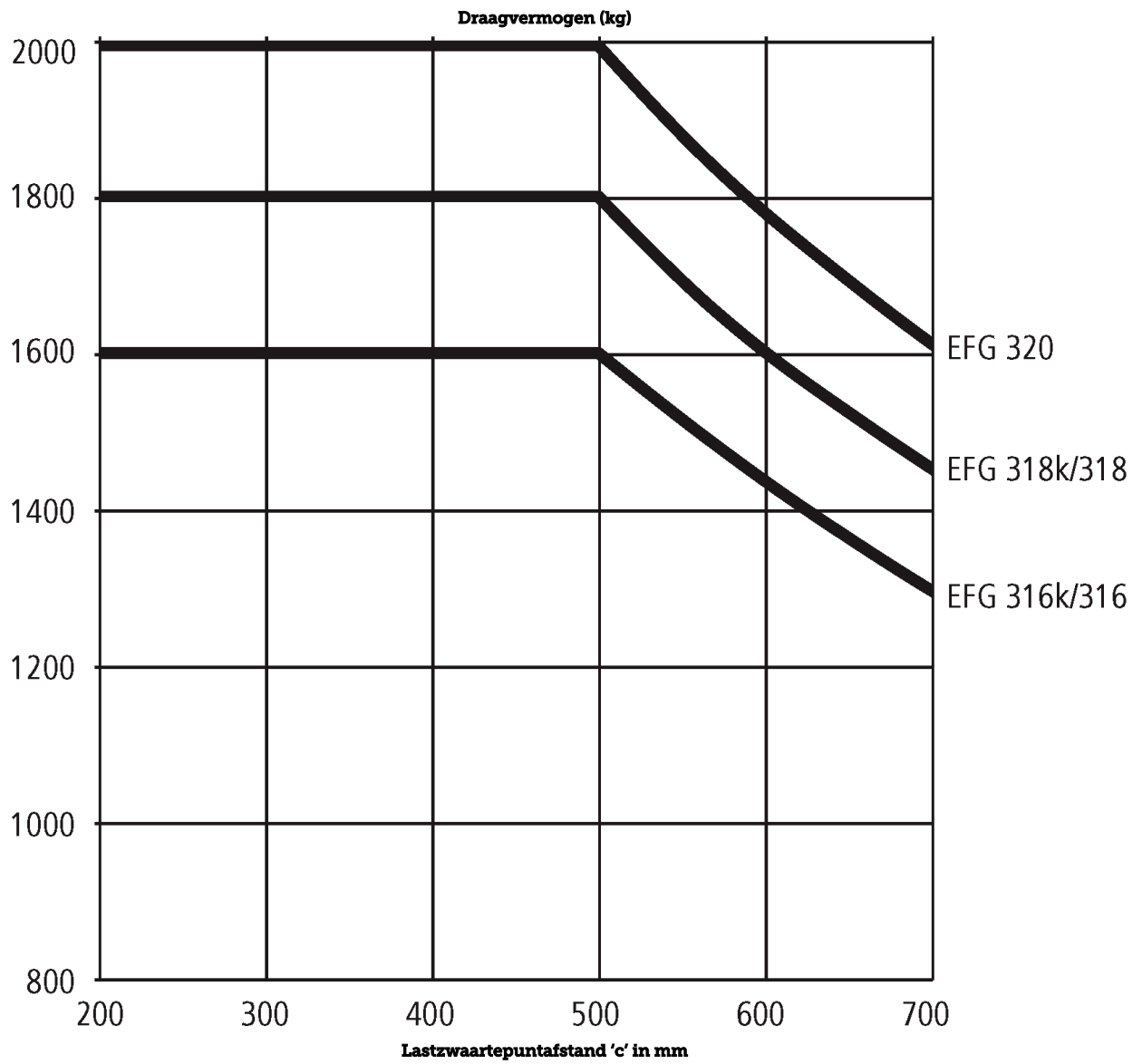
EFG 316-320

Hefhoogte: 2900-6500 mm / Capaciteit: 1600-2000 kg

EFG 316-320



EFG 316-320



EFG 316-320

EFG 316k, EFG 316	Heffing (h3)	Ingeschoven masthoogte (h1)	Vrije heffing (h2)	Uitgeschoven masthoogte (h4)	Neiging mast voorover/achterover
Drievoudige mast DZ	4250 mm	1975 mm	1385 mm	4840 mm	7 / 6 °
	4400 mm	2025 mm	1435 mm	4990 mm	7 / 6 °
	4640 mm	2105 mm	1515 mm	5230 mm	7 / 5 °
	4700 mm	2125 mm	1535 mm	5290 mm	7 / 5 °
	4800 mm	2165 mm	1575 mm	5390 mm	7 / 5 °
	5000 mm	2235 mm	1645 mm	5590 mm	7 / 5 °
	5500 mm	2415 mm	1825 mm	6090 mm	7 / 5 °
	6000 mm	2585 mm	1995 mm	6590 mm	7 / 5 °
	6500 mm	2765 mm	2175 mm	7090 mm	7 / 5 °
	7000 mm	2935 mm	2345 mm	7590 mm	7 / 5 °
Tweevoudige mast ZT	3000 mm	2060 mm	150 mm	3590 mm	7 / 6 °
	3100 mm	2110 mm	150 mm	3690 mm	7 / 6 °
	3300 mm	2210 mm	150 mm	3890 mm	7 / 7 °
	3500 mm	2310 mm	150 mm	4090 mm	7 / 7 °
	3700 mm	2410 mm	150 mm	4290 mm	7 / 7 °
	4000 mm	2560 mm	150 mm	4590 mm	7 / 7 °
	4500 mm	2810 mm	150 mm	5090 mm	7 / 7 °
Tweevoudige mast ZZ	2900 mm	1965 mm	1375 mm	3490 mm	7 / 6 °
	3100 mm	2065 mm	1475 mm	3690 mm	7 / 6 °
	3180 mm	2105 mm	1515 mm	3770 mm	7 / 7 °
	3300 mm	2165 mm	1575 mm	3890 mm	7 / 7 °
	3500 mm	2265 mm	1675 mm	4090 mm	7 / 7 °
	3700 mm	2365 mm	1775 mm	4290 mm	7 / 7 °
	4000 mm	2515 mm	1925 mm	4590 mm	7 / 7 °
EFG 318k, EFG 318, EFG 320	Heffing (h3)	Ingeschoven masthoogte (h1)	Vrije heffing (h2)	Uitgeschoven masthoogte (h4)	Neiging mast voorover/achterover
Drievoudige mast DZ	4250 mm	1982 mm	1340 mm	4892 mm	7 / 6 °
	4400 mm	2032 mm	1390 mm	5042 mm	7 / 6 °
	4640 mm	2112 mm	1470 mm	5282 mm	7 / 5 °
	4700 mm	2132 mm	1490 mm	5342 mm	7 / 5 °
	4800 mm	2172 mm	1530 mm	5442 mm	7 / 5 °
	5000 mm	2242 mm	1600 mm	5642 mm	7 / 5 °
	5500 mm	2422 mm	1780 mm	6142 mm	7 / 5 °
	6000 mm	2592 mm	1950 mm	6642 mm	7 / 5 °
	6500 mm	2772 mm	2130 mm	7142 mm	7 / 5 °
	7000 mm	2942 mm	2300 mm	7642 mm	7 / 5 °
Tweevoudige mast ZT	3000 mm	2067 mm	150 mm	3612 mm	7 / 6 °
	3100 mm	2117 mm	150 mm	3712 mm	7 / 6 °
	3300 mm	2217 mm	150 mm	3912 mm	7 / 7 °
	3500 mm	2317 mm	150 mm	4112 mm	7 / 7 °
	3700 mm	2417 mm	150 mm	4312 mm	7 / 7 °
	4000 mm	2567 mm	150 mm	4612 mm	7 / 7 °
	4500 mm	2817 mm	150 mm	5112 mm	7 / 7 °
Tweevoudige mast ZZ	2900 mm	1972 mm	1330 mm	3542 mm	7 / 6 °
	3100 mm	2072 mm	1430 mm	3742 mm	7 / 6 °
	3180 mm	2112 mm	1470 mm	3822 mm	7 / 7 °
	3300 mm	2172 mm	1530 mm	3942 mm	7 / 7 °

3500 mm	2272 mm	1630 mm	4142 mm	7 / 7 °
3700 mm	2372 mm	1730 mm	4342 mm	7 / 7 °
4000 mm	2522 mm	1880 mm	4642 mm	7 / 7 °

Kenmerken	1.1	Fabrikant (korte naam)		Jungheinrich					
	1.2	Typeaanduiding fabrikant		EFG 316k	EFG 316	EFG 318k	EFG 318	EFG 320	
	1.3	Aandrijving		Elektrisch					
	1.4	Bediening		Stoel					
	1.5	Capaciteit/last	Q kg	1600		1800		2000	
	1.6	Lastzwaartepuntafstand	c mm	500					
	1.8	Lastafstand	x mm	344		364			
	1.9	Wielbasis	y mm	1400	1508	1400	1508		
	Gewichten	2.1.1	Eigen gewicht (incl. accu)	kg	2974	2945	3139	3110	3290
2.2		Aslast met last voor/achter	kg	3975 / 599	4013 / 532	4393 / 546	4417 / 493	4753 / 537	
2.3		Aslast onbelast voor/achter	kg	1342 / 1632	1454 / 1491	1379 / 1760	1492 / 1618	1503 / 1787	
Wielen/chassis	3.1	Banden		SE / SE					
	3.2	Bandenmaat, voor		18 x 7-8		200 / 50-10			
	3.3	Bandenmaat, achter		16 x 6-8					
	3.5	Wielen, aantal voor/achter (x = aangedreven)		2x/2					
	3.6	Spoorbreedte, voor	b ₁₀ mm	904		914			
	3.7	Spoorbreedte, achter	b ₁₁ mm	830					
	Afmetingen	4.2	Ingeschoven masthoogte (h1)	h ₁ mm	2060		2067		
4.3		Vrije heffing (h2)	h ₂ mm	150					
4.4		Heffing (h3)	h ₃ mm	3000					
4.5		Uitgeschoven masthoogte (h4)	h ₄ mm	3590		3612			
4.7		Hoogte beschermend dak (cabine)	h ₆ mm	2040					
4.8		Zithoogte / stahoogte	h ₇ mm	920					
4.12		Koppelingshoogte	h ₁₀ mm	410					
4.12.1		2. Koppelingshoogte	mm	580					
4.19		Totale lengte	l ₁ mm	3140	3248	3140	3248		
4.20		Lengte inclusief vorkrug	l ₂ mm	1990	2098	1990	2098		
4.21.1		Totale breedte	b ₁ mm	1060		1120			
4.22		Vorkafmetingen	s/ e/l x	40 x 80 x 1150					40 x 100 x 1150
4.23		Vorkenbord aansluitklasse		2A					
4.24		Breedte vorkenbord	b ₃ mm	980					
4.31		Bodemvrijheid met last onder hefmast	m ₁ mm	97		105			
4.32		Bodemvrijheid midden wielbasis	m ₂ mm	100					
4.34	Werkbreedte (pallet 1000 x 1200 dwars)	Ast mm	3407	3530	3427	3550			
4.34.1	Werkbreedte (pallet 800x1200 longitudinaal)	Ast mm	3603	3729	3623	3749			
4.35	Draaicirkel	W _a mm	1859	1985	1859	1985			
4.36	Kleinste draaipuntafstand	b ₁₃ mm	498	562	498	562			
Prestaties	5.1	Rijsnelheid met last/onbelast	km/h	17 / 17					
	5.2	Hefsnelheid met last/onbelast	m/s	0,49 / 0,6		0,44 / 0,55		0,4 / 0,55	
	5.3	Daalsnelheid met last/onbelast	m/s	0,55 / 0,55					
	5.5	Trekkraft met last/onbelast	N	2150 / 2450	2100 / 2450	2000 / 2300		1900 / 2300	
	5.6	Max. trekkraft met last/onbelast	N	12700 / 12700		12400 / 12200		12300 / 12000	
	5.7	Nominale helling met last/onbelast	%	12 / 20					
	5.8	Max. helling met last/onbelast	%	27 / 35		26 / 35	25 / 35	24 / 35	
	5.9	Acceleratietijd met last/onbelast	s	3,8 / 3,4		3,9 / 3,5		4 / 3,5	
	5.10	Rem		elektrisch/mechanisch					

E-motor/elektronica	6.1	Rijmotor, vermogen S2 60 min	kW	4,5				
	6.1.1	2. Rijmotor, vermogen S2 60 min	kW	4,5				
	6.2	Hefmotor, vermogen bij S3	kW	11,5				
	6.3	Accu volgens DIN 43531/35/36		DIN 43531 A				
	6.4	Accuspanning/nominaal vermogen	V / Ah	48 / 625	48 / 750	48 / 625	48 / 750	
	6.5	Accugewicht	kg	855	1025	855	1025	
	6.6.1	Energieverbruik volgens EN-cyclus	kWh/h	3,8		4,1		4,3
	6.6.2	CO2-equivalent volgens EN16796	kg/h	2,1		2,2		2,3
	6.7	Omslag	t/h	128		136		144
	6.8.1	Energieverbruik bij max. omslag	kWh/h	5				5,5
Overig	8.1	Type rijregeling		Impuls/AC				
	10.1	Werkdruk voor aanbouwapparaat	bar	200				
	10.2	Oliestroom voor aanbouwapparatuur	l/min	25				
	10.7	Geluidsrukniveau volgens EN12053, stuurbuis	dB (A)	67				
	10.8	Trekhaak, type / type DIN		DIN 15170 H				
<p>- Dit typeblad volgens VDI-richtlijn 2198 noemt alleen de technische waarden van de standaardmachine. Afwijkende banden, andere hefmasten, extra systemen etc. kunnen resulteren in andere waarden.</p>								

Gecertificeerd zijn de Jungheinrich
Fabrieken in Norderstedt, Moosburg en
Landsberg.

ISO 9001
ISO 14001

Jungheinrich intern transport materieel
voldoet aan de Europese
veiligheidsvoorschriften.



 **JUNGHEINRICH**