

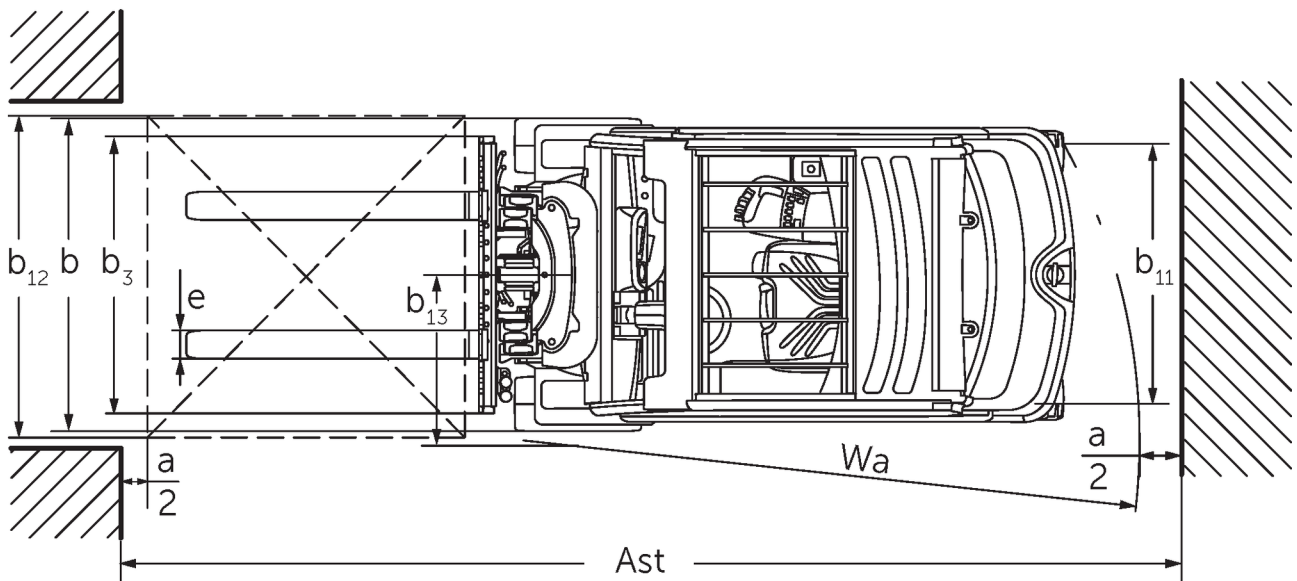
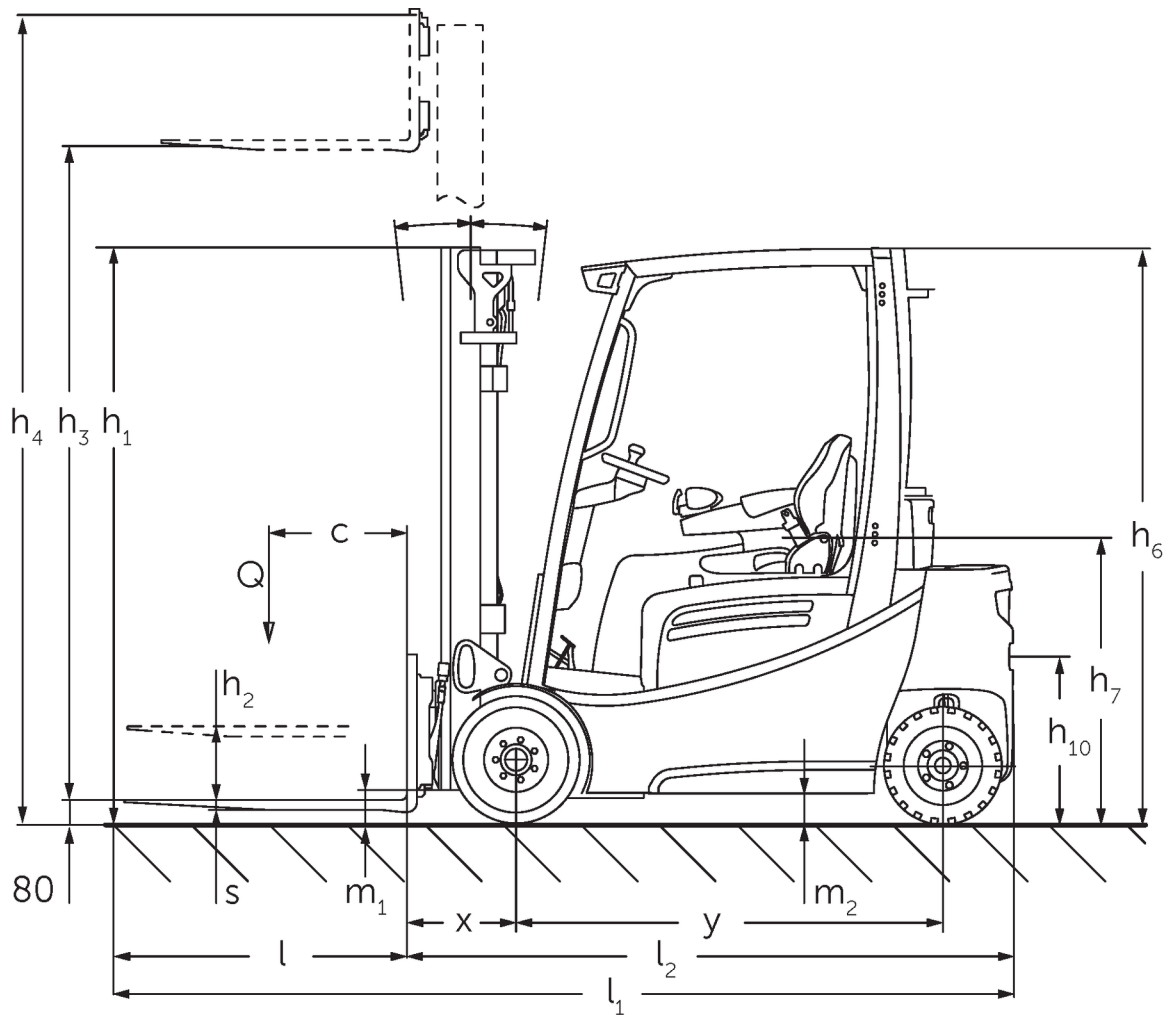


# Elektrisk firehjuls motvektstruck

## **EFG 316-320**

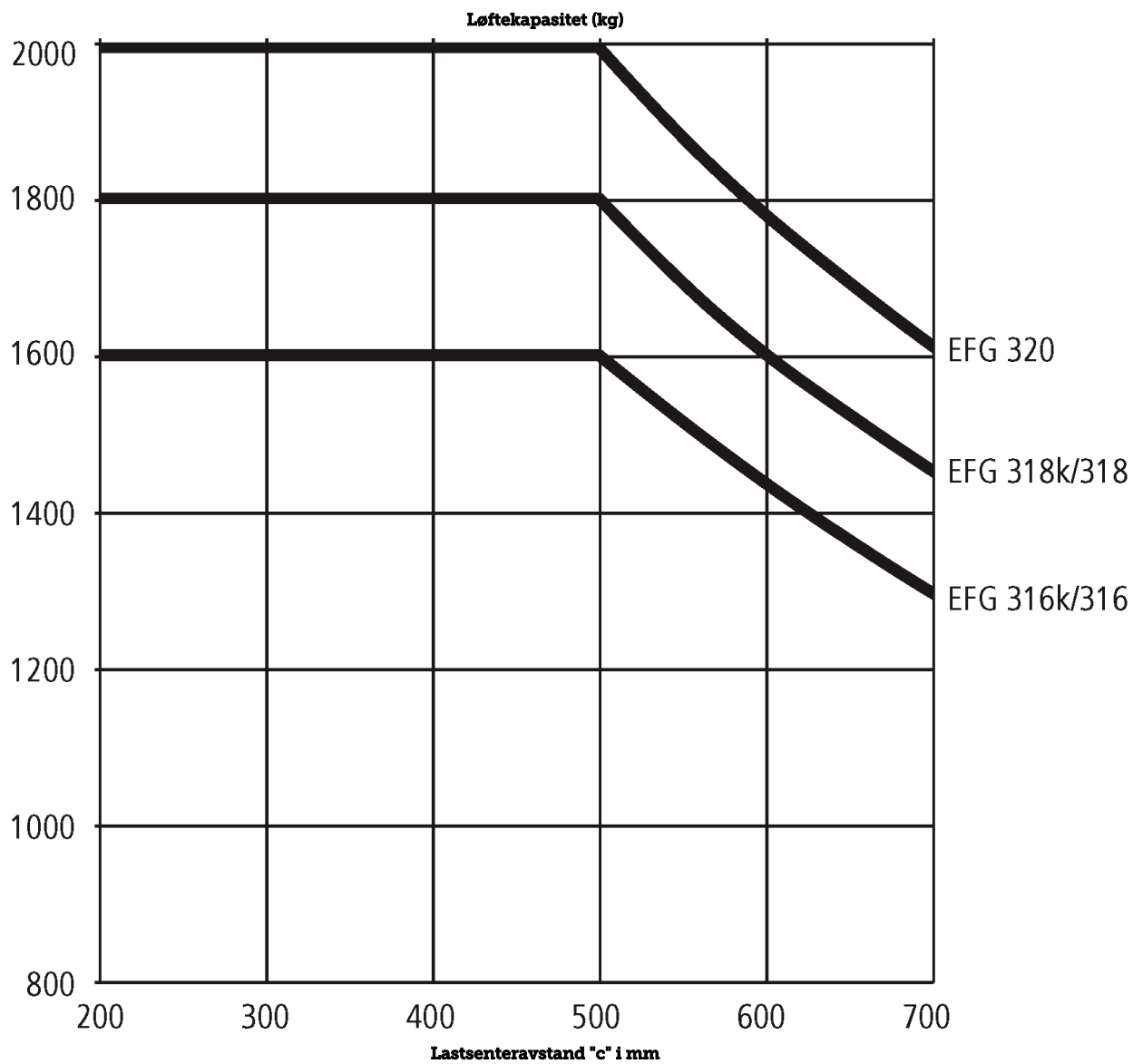
Løftehøyde: 2900-6500 mm / Løftekapasitet: 1600-2000 kg

# EFG 316-320



EFG 3 teknisk tegning 2016

# EFG 316-320



# EFG 316-320

EFG 316k, EFG 316	Løftehøjde (h3)	Højde senket mast (h1)	Friløft (h2)	Højde løftet mast (h4)	Tilt mast frem/tilbage
Todelt friløftmast ZZ	2900 mm	1965 mm	1375 mm	3490 mm	7 / 6 °
	3100 mm	2065 mm	1475 mm	3690 mm	7 / 6 °
	3180 mm	2105 mm	1515 mm	3770 mm	7 / 7 °
	3300 mm	2165 mm	1575 mm	3890 mm	7 / 7 °
	3500 mm	2265 mm	1675 mm	4090 mm	7 / 7 °
	3700 mm	2365 mm	1775 mm	4290 mm	7 / 7 °
	4000 mm	2515 mm	1925 mm	4590 mm	7 / 7 °
Todelt teleskopmast ZT	3000 mm	2060 mm	150 mm	3590 mm	7 / 6 °
	3100 mm	2110 mm	150 mm	3690 mm	7 / 6 °
	3300 mm	2210 mm	150 mm	3890 mm	7 / 7 °
	3500 mm	2310 mm	150 mm	4090 mm	7 / 7 °
	3700 mm	2410 mm	150 mm	4290 mm	7 / 7 °
	4000 mm	2560 mm	150 mm	4590 mm	7 / 7 °
	4500 mm	2810 mm	150 mm	5090 mm	7 / 7 °
Tredelt friløftmast DZ	4250 mm	1975 mm	1385 mm	4840 mm	7 / 6 °
	4400 mm	2025 mm	1435 mm	4990 mm	7 / 6 °
	4640 mm	2105 mm	1515 mm	5230 mm	7 / 5 °
	4700 mm	2125 mm	1535 mm	5290 mm	7 / 5 °
	4800 mm	2165 mm	1575 mm	5390 mm	7 / 5 °
	5000 mm	2235 mm	1645 mm	5590 mm	7 / 5 °
	5500 mm	2415 mm	1825 mm	6090 mm	7 / 5 °
	6000 mm	2585 mm	1995 mm	6590 mm	7 / 5 °
	6500 mm	2765 mm	2175 mm	7090 mm	7 / 5 °
7000 mm	2935 mm	2345 mm	7590 mm	7 / 5 °	
EFG 318k, EFG 318, EFG 320	Løftehøjde (h3)	Højde senket mast (h1)	Friløft (h2)	Højde løftet mast (h4)	Tilt mast frem/tilbage
Todelt friløftmast ZZ	2900 mm	1972 mm	1330 mm	3542 mm	7 / 6 °
	3100 mm	2072 mm	1430 mm	3742 mm	7 / 6 °
	3180 mm	2112 mm	1470 mm	3822 mm	7 / 7 °
	3300 mm	2172 mm	1530 mm	3942 mm	7 / 7 °
	3500 mm	2272 mm	1630 mm	4142 mm	7 / 7 °
	3700 mm	2372 mm	1730 mm	4342 mm	7 / 7 °
	4000 mm	2522 mm	1880 mm	4642 mm	7 / 7 °
Todelt teleskopmast ZT	3000 mm	2067 mm	150 mm	3612 mm	7 / 6 °
	3100 mm	2117 mm	150 mm	3712 mm	7 / 6 °
	3300 mm	2217 mm	150 mm	3912 mm	7 / 7 °
	3500 mm	2317 mm	150 mm	4112 mm	7 / 7 °
	3700 mm	2417 mm	150 mm	4312 mm	7 / 7 °
	4000 mm	2567 mm	150 mm	4612 mm	7 / 7 °
	4500 mm	2817 mm	150 mm	5112 mm	7 / 7 °
Tredelt friløftmast DZ	4250 mm	1982 mm	1340 mm	4892 mm	7 / 6 °
	4400 mm	2032 mm	1390 mm	5042 mm	7 / 6 °
	4640 mm	2112 mm	1470 mm	5282 mm	7 / 5 °
	4700 mm	2132 mm	1490 mm	5342 mm	7 / 5 °
	4800 mm	2172 mm	1530 mm	5442 mm	7 / 5 °
	5000 mm	2242 mm	1600 mm	5642 mm	7 / 5 °
	5500 mm	2422 mm	1780 mm	6142 mm	7 / 5 °

6000 mm	2592 mm	1950 mm	6642 mm	7 / 5 °
6500 mm	2772 mm	2130 mm	7142 mm	7 / 5 °
7000 mm	2942 mm	2300 mm	7642 mm	7 / 5 °

# VDI-tabell

Stå: 05/2021

Mark	1.1	Produsent (kort navn)		Jungheinrich					
	1.2	Produsentens typebetegnelse		EFG 316k	EFG 316	EFG 318k	EFG 318	EFG 320	
Mark	1.3	Drivenhet		Elektrisk					
	1.4	Betjening		Sittende					
	1.5	Løftekapasitet last	Q kg	1600		1800		2000	
	1.6	Lastsenteravstand	c mm	500					
	1.8	Lastavstand	x mm	344		364			
Vekter	1.9	Hjulavstand	y mm	1400	1508	1400	1508		
	2.1.1	Egenvekt (inkl. batterier)	kg	2974	2945	3139	3110	3290	
	2.2	Akselbelastning med last foran/bak	kg	3975 / 599	4013 / 532	4393 / 546	4417 / 493	4753 / 537	
	2.3	Akselbelastning uten last foran/bak	kg	1342 / 1632	1454 / 1491	1379 / 1760	1492 / 1618	1503 / 1787	
	Hjul, chassis	3.1	Hjul		SE/SE				
3.2		Hjuldimensjon foran		18 x 7-8		200 / 50-10			
3.3		Hjuldimensjon bak		16 x 6-8					
3.5		Hjul, antall foran/bak (x = drivhjul)		2x/2					
3.6		Sporvidde foran	b <sub>10</sub> mm	904		914			
Grunnleggende mål	3.7	Sporvidde bak	b <sub>11</sub> mm	830					
	4.2	Høyde senket mast (h1)	h <sub>1</sub> mm	2060		2067			
	4.3	Friløft (h2)	h <sub>2</sub> mm	150					
	4.4	Løftehøyde (h3)	h <sub>3</sub> mm	3000					
	4.5	Høyde løftet mast (h4)	h <sub>4</sub> mm	3590		3612			
	4.7	Høyde på beskyttende tak (hytte)	h <sub>6</sub> mm	2040					
	4.8	Setehøyde / ståhøyde	h <sub>7</sub> mm	920					
	4.12	Høyde tilhengerfeste	h <sub>10</sub> mm	410					
	4.12.1	2. Høyde tilhengerfeste	mm	580					
	4.19	Total lengde	l <sub>1</sub> mm	3140	3248	3140	3248		
	4.20	Lengde inkl. gaffelrygg	l <sub>2</sub> mm	1990	2098	1990	2098		
	4.21.1	Totale bredde	b <sub>1</sub> mm	1060		1120			
	4.22	Gafler (tykkelse, bredde, lengde)	s/ e/l x	40 x 80 x 1150					40 x 100 x 1150
	4.23	Gaffelbord tilkoblingsklasse		2A					
	4.24	Gaffelbordbredde	b <sub>3</sub> mm	980					
	4.31	Bakkekling med last målt under mast	m <sub>1</sub> mm	97		105			
	4.32	Bakkekling målt midt mellom akslingene	m <sub>2</sub> mm	100					
	4.34	Arbeidsbredde (pall 1000 x 1200 på tversnitt)	Ast mm	3407	3530	3427	3550		
	4.34.1	Arbeidsbredde (pall 800x1200 langsgående)	Ast mm	3603	3729	3623	3749		
	4.35	Svingradius	W <sub>3</sub> mm	1859	1985	1859	1985		
4.36	Minste svingradius	b <sub>13</sub> mm	498	562	498	562			
Ytelser	5.1	Kjørehastighet med/uten last	km/h	17 / 17					
	5.2	Løftehastighet med/uten last	m/s	0,49 / 0,6		0,44 / 0,55		0,4 / 0,55	
	5.3	Senkehastighet med/uten last	m/s	0,55 / 0,55					
	5.5	Trekraft med/uten last	N	2150 / 2450	2100 / 2450	2000 / 2300		1900 / 2300	
	5.6	Maks. trekkraft med/uten last	N	12700 / 12700		12400 / 12200		12300 / 12000	
	5.7	Stigeevne med/uten last	%	12 / 20					
	5.8	Maks. stigeevne med/uten last	%	27 / 35		26 / 35	25 / 35	24 / 35	
	5.9	Akselerasjonstid med/uten last	s	3,8 / 3,4		3,9 / 3,5		4 / 3,5	
	5.10	Driftsbremser		elektrisk/mechanisk					

Elektrisk motor / Elektronikk	6.1	Drivmotor, effekt S2 60 min	kW	4,5				
	6.1.1	2. Drivmotor, effekt S2 60 min	kW	4,5				
	6.2	Løftemotor, effekt ved S3	kW	11,5				
	6.3	Batteri iht. DIN 43531/35/36		DIN 43531 A				
	6.4	Batterispennning / nominell kapasitet	V / Ah	48 / 625	48 / 750	48 / 625	48 / 750	
	6.5	Batteriets vekt	kg	855	1025	855	1025	
	6.6.1	Energiforbruk iht. EN-syklus	kWh/h	3,8		4,1		4,3
	6.6.2	CO2-ekvivalent i henhold til EN16796	kg/h	2,1		2,2		2,3
	6.7	Omløpshastighet	t/h	128		136		144
	6.8.1	Energiforbruk ved maks. omløpshastighet	kWh/h	5				5,5
Andre	8.1	Type kjørekontroll		Impuls/AC				
	10.1	Arbeidstrykk for påbygningsaggregat	bar	200				
	10.2	Oljestrøm for påbygningsaggregat	l/min	25				
	10.7	Lydtrykknivå i henhold til EN12053, førerens rør	dB (A)	67				
	10.8	Trekant, type / type DIN		DIN 15170 H				
<p>- Her vises kun tekniske verdier for standardmodellen i henhold til retningslinje VDI 2198. Andre dekk, master eller tilleggsutstyr kan gi andre verdier. Med forbehold om endringer og tekniske nyheter.</p>								

**Jungheinrich Norge AS**  
Alf Bjerckes vei 30 · 0596 Oslo  
Postboks 246 Leirdal · 1011 Oslo

Telefon 02350  
24-timers servicevakt 480 75 450

[info@jungheinrich.no](mailto:info@jungheinrich.no)  
[www.jungheinrich.no](http://www.jungheinrich.no)

De tyske produksjonsstedene er  
sertifisert i Norderstedt, Moosburg og  
Landsberg.

ISO 9001  
ISO 14001

Jungheinrich-trucker bygges i henhold  
til Eusikkerhetsbestemmelsene og CE-  
forskriftene



**JUNGHEINRICH**