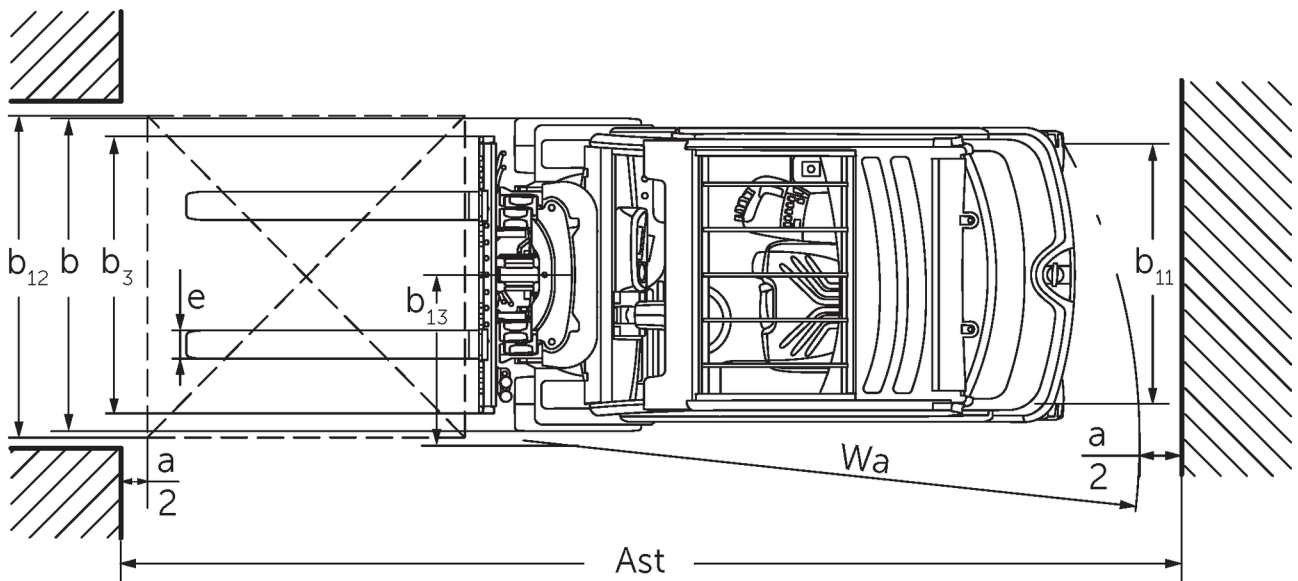
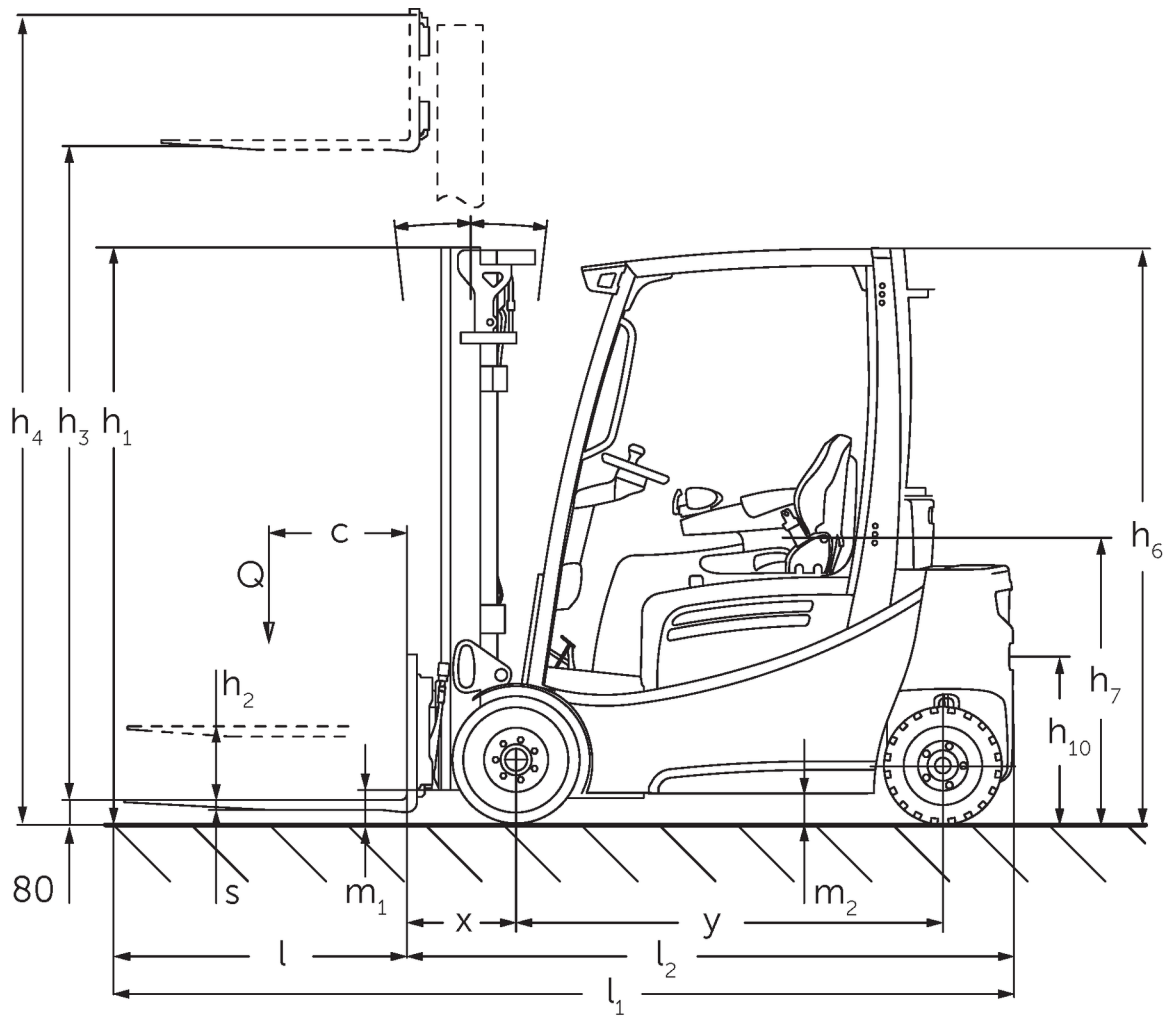




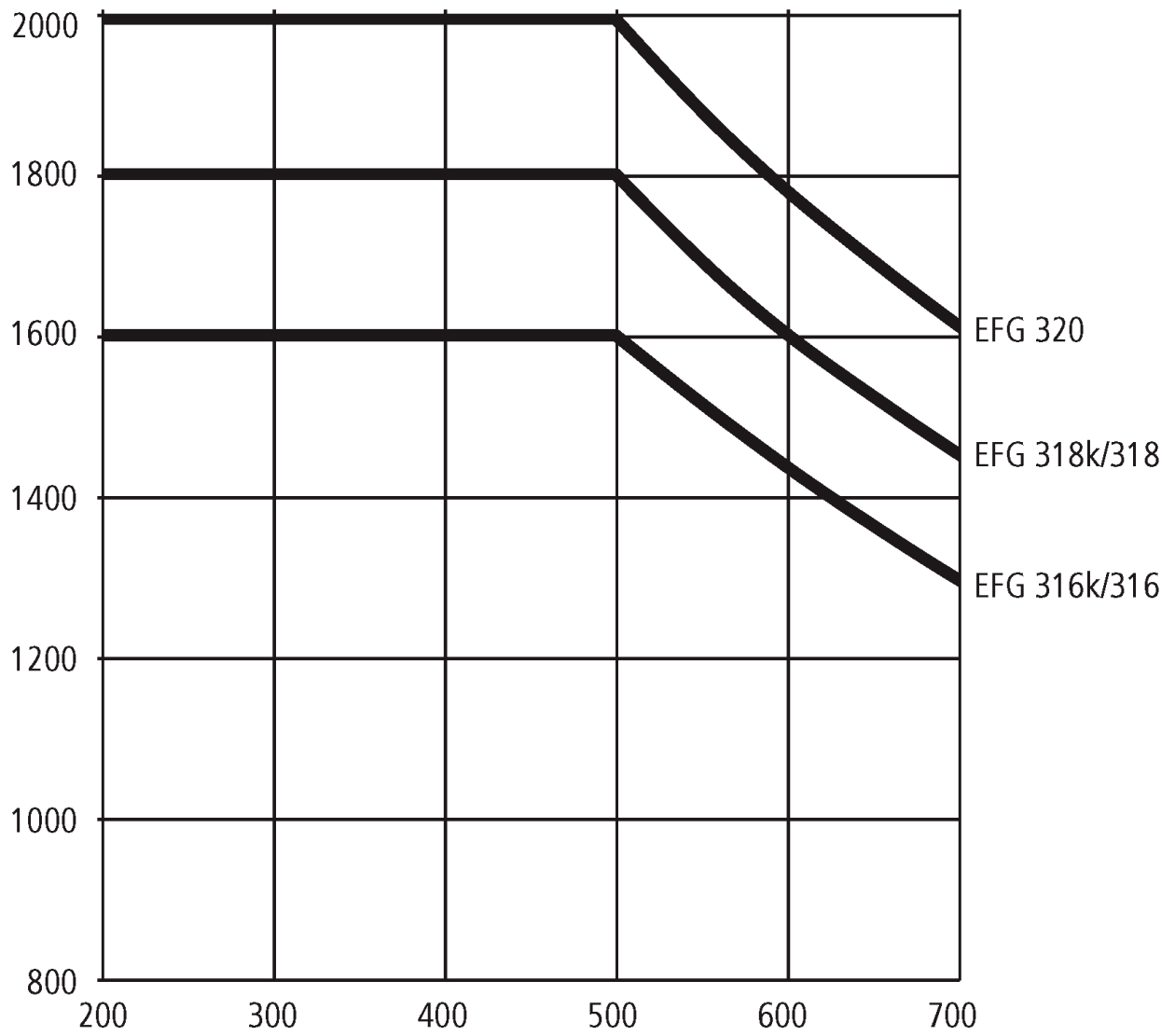
Stivuitoare electrice contrabalansate cu patru roți EFG 316-320

înălțime de ridicare: 2900-6500 mm / Capacitatea de încărcare: 1600-2000 kg

EFG 316-320



EFG 316-320



EFG 316-320

EFG 316k, EFG 316	AVC (h3)	Catarg înălțime retras (h1)	Ridicat gratuit (h2)	Catarg înălțime extins (h4)	Înclinați catargul înainte / înapoi
Catarg dublu ZT	3000 mm	2060 mm	150 mm	3590 mm	7 / 6 °
	3100 mm	2110 mm	150 mm	3690 mm	7 / 6 °
	3300 mm	2210 mm	150 mm	3890 mm	7 / 7 °
	3500 mm	2310 mm	150 mm	4090 mm	7 / 7 °
	3700 mm	2410 mm	150 mm	4290 mm	7 / 7 °
	4000 mm	2560 mm	150 mm	4590 mm	7 / 7 °
	4500 mm	2810 mm	150 mm	5090 mm	7 / 7 °
Catarg dublu ZZ	2900 mm	1965 mm	1375 mm	3490 mm	7 / 6 °
	3100 mm	2065 mm	1475 mm	3690 mm	7 / 6 °
	3180 mm	2105 mm	1515 mm	3770 mm	7 / 7 °
	3300 mm	2165 mm	1575 mm	3890 mm	7 / 7 °
	3500 mm	2265 mm	1675 mm	4090 mm	7 / 7 °
	3700 mm	2365 mm	1775 mm	4290 mm	7 / 7 °
	4000 mm	2515 mm	1925 mm	4590 mm	7 / 7 °
Triple catarg DZ	4250 mm	1975 mm	1385 mm	4840 mm	7 / 6 °
	4400 mm	2025 mm	1435 mm	4990 mm	7 / 6 °
	4640 mm	2105 mm	1515 mm	5230 mm	7 / 5 °
	4700 mm	2125 mm	1535 mm	5290 mm	7 / 5 °
	4800 mm	2165 mm	1575 mm	5390 mm	7 / 5 °
	5000 mm	2235 mm	1645 mm	5590 mm	7 / 5 °
	5500 mm	2415 mm	1825 mm	6090 mm	7 / 5 °
	6000 mm	2585 mm	1995 mm	6590 mm	7 / 5 °
	7000 mm	2935 mm	2345 mm	7590 mm	7 / 5 °
EFG 318k, EFG 318, EFG 320	AVC (h3)	Catarg înălțime retras (h1)	Ridicat gratuit (h2)	Catarg înălțime extins (h4)	Înclinați catargul înainte / înapoi
Catarg dublu ZT	3000 mm	2067 mm	150 mm	3612 mm	7 / 6 °
	3100 mm	2117 mm	150 mm	3712 mm	7 / 6 °
	3300 mm	2217 mm	150 mm	3912 mm	7 / 7 °
	3500 mm	2317 mm	150 mm	4112 mm	7 / 7 °
	3700 mm	2417 mm	150 mm	4312 mm	7 / 7 °
	4000 mm	2567 mm	150 mm	4612 mm	7 / 7 °
	4500 mm	2817 mm	150 mm	5112 mm	7 / 7 °
Catarg dublu ZZ	2900 mm	1972 mm	1330 mm	3542 mm	7 / 6 °
	3100 mm	2072 mm	1430 mm	3742 mm	7 / 6 °
	3180 mm	2112 mm	1470 mm	3822 mm	7 / 7 °
	3300 mm	2172 mm	1530 mm	3942 mm	7 / 7 °
	3500 mm	2272 mm	1630 mm	4142 mm	7 / 7 °
	3700 mm	2372 mm	1730 mm	4342 mm	7 / 7 °
	4000 mm	2522 mm	1880 mm	4642 mm	7 / 7 °
Triple catarg DZ	4250 mm	1982 mm	1340 mm	4892 mm	7 / 6 °
	4400 mm	2032 mm	1390 mm	5042 mm	7 / 6 °
	4640 mm	2112 mm	1470 mm	5282 mm	7 / 5 °
	4700 mm	2132 mm	1490 mm	5342 mm	7 / 5 °
	4800 mm	2172 mm	1530 mm	5442 mm	7 / 5 °
	5000 mm	2242 mm	1600 mm	5642 mm	7 / 5 °
	5500 mm	2422 mm	1780 mm	6142 mm	7 / 5 °

6000 mm	2592 mm	1950 mm	6642 mm	7 / 5 °
6500 mm	2772 mm	2130 mm	7142 mm	7 / 5 °
7000 mm	2942 mm	2300 mm	7642 mm	7 / 5 °

Tabel VDI

Stativ: 05/2021

Marca	1.1	Producător (nume scurt)	Jungheinrich						
	1.2	Simbolul tipului producătorului	EFG 316k	EFG 316	EFG 318k	EFG 318	EFG 320		
	1.3	Conduce	Electric						
	1.4	Operație	Scaun						
	1.5	Capacitate / încărcare	Q	kg	1600	1800	2000		
	1.6	Centrul de greutate	c	mm	500				
	1.8	Distanța de sarcină	x	mm	344	364			
	1.9	Ampatament	y	mm	1400	1508	1400 1508		
Greutăți	2.1.1	Greutate moartă (inclusiv baterie)	kg	2974	2945	3139	3110 3290		
	2.2	Sarcina pe osie cu sarcina față / spate	kg	3975 / 599	4013 / 532	4393 / 546	4417 / 493 4753 / 537		
	2.3	Sarcina axului fără sarcină față / spate	kg	1342 / 1632	1454 / 1491	1379 / 1760	1492 / 1618 1503 / 1787		
Roți / Suspension	3.1	Anvelope	SE / SE						
	3.2	Dimensiunea anvelopei, față	18 x 7-8		200 / 50-10				
	3.3	Dimensiunea anvelopei, spate	16 x 6-8						
	3.5	Roți, număr față / spate (x = condus)	2x/2						
	3.6	Ecartament, în față	b ₁₀	mm	904	914			
	3.7	Ecartament, spate	b ₁₁	mm	830				
	Dimensiuni de bază	4.2	Catarg înălțime retras (h1)	h ₁	mm	2060	2067		
4.3		Ridicat gratuit (h2)	h ₂	mm	150				
4.4		AVC (h3)	h ₃	mm	3000				
4.5		Catarg înălțime extins (h4)	h ₄	mm	3590	3612			
4.7		Înălțimea acoperișului de protecție (cabină)	h ₆	mm	2040				
4.8		Înălțimea scaunului / înălțime în picioare	h ₇	mm	920				
4.12		înălțimea de cuplare	h ₁₀	mm	410				
4.12.1		2. înălțimea de cuplare		mm	580				
4.19		Lungimea totală	l ₁	mm	3140	3248	3140	3248	
4.20		Lungime inclusiv spate furculiță	l ₂	mm	1990	2098	1990	2098	
4.21.1		Lățimea totală	b ₁	mm	1060	1120			
4.22		Dimensiuni de furcă	s/ e/l	x	40 x 80 x 1150				40 x 100 x 1150
4.23		Clasa de conectare la suportul furcii	2A						
4.24		Lățime de transport Fork	b ₃	mm	980				
4.31		Gardă la sol cu sarcină sub catarg	m ₁	mm	97	105			
4.32		Ampatament central la distanță	m ₂	mm	100				
4.34		Lățime de lucru (palet 1000 x 1200 transversal)	Ast	mm	3407	3530	3427	3550	
4.34.1	Lățime de lucru (palet 800x1200 longitudinal)	Ast	mm	3603	3729	3623	3749		
4.35	Raza de cotitură	W _a	mm	1859	1985	1859	1985		
4.36	Cea mai mică distanță de pivot	b ₁₃	mm	498	562	498	562		
Date de performanță	5.1	Viteza de conducere cu / fără sarcină	km/h	17 / 17					
	5.2	Viteza de ridicare cu / fără sarcină	m/s	0,49 / 0,6	0,44 / 0,55		0,4 / 0,55		
	5.3	Scăderea vitezei cu / fără sarcină	m/s	0,55 / 0,55					
	5.5	Tracțiune cu / fără sarcină	N	2150 / 2450	2100 / 2450	2000 / 2300	1900 / 2300		
	5.6	Tracțiune maximă cu / fără sarcină	N	12700 / 12700		12400 / 12200		12300 / 12000	
	5.7	Gradabilitate cu / fără sarcină	%	12 / 20					
	5.8	Capacitate maximă de urcare cu / fără sarcină	%	27 / 35		26 / 35	25 / 35	24 / 35	
	5.9	Timp de accelerare cu / fără încărcare	s	3,8 / 3,4		3,9 / 3,5		4 / 3,5	

	5.10	Frânele de serviciu		Electrice / mecanice			
Cu motor electric / Electronică	6.1	Motor de tracțiune, putere S2 60 min	kW	4,5			
	6.1.1	Al doilea motor de tracțiune, putere S2 60 min	kW	4,5			
	6.2	Motor de ridicare, putere la S3	kW	11,5			
	6.3	Baterie conform DIN 43531/35/36		DIN 43531 A			
	6.4	Tensiunea bateriei / capacitate nominală	V / Ah	48 / 625	48 / 750	48 / 625	48 / 750
	6.5	Greutatea bateriei	kg	855	1025	855	1025
	6.6.1	Consumul de energie conform ciclului EN	kWh/h	3,8		4,1	4,3
	6.6.2	Echivalent CO2 conform EN16796	kg/h	2,1		2,2	2,3
	6.7	Tranzitată	t/h	128		136	144
	6.8.1	Consumul de energie la max. tranzitată	kWh/h	5			5,5
Alte	8.1	Tipul controlului de conducere		Puls / AC			
	10.1	Presiune de lucru pentru fixare	bar	200			
	10.2	Fluxul de ulei pentru atașamente	l/min	25			
	10.7	Nivelul presiunii sonore conform EN12053, tubul conducătorului auto	dB (A)	67			
	10.8	Bara de remorcare, tip / tip DIN		DIN 15170 H			
<p>- In accordance with VDI Guideline 2198 this data sheet provides details of the standard truck only. Non-standard tyres, different masts, optional equipment, etc. may result in different values.</p>							

Jungheinrich România S.R.L.
Șoseaua București-Ploiești, Km. 57, Nr. 876
107059 Tătărani, Com. Bărcănești, Jud. Prahova
România

office@jungheinrich.ro
www.jungheinrich.ro

ISO 9001
ISO 14001



 **JUNGHEINRICH**