

**LI-ION**  
technology



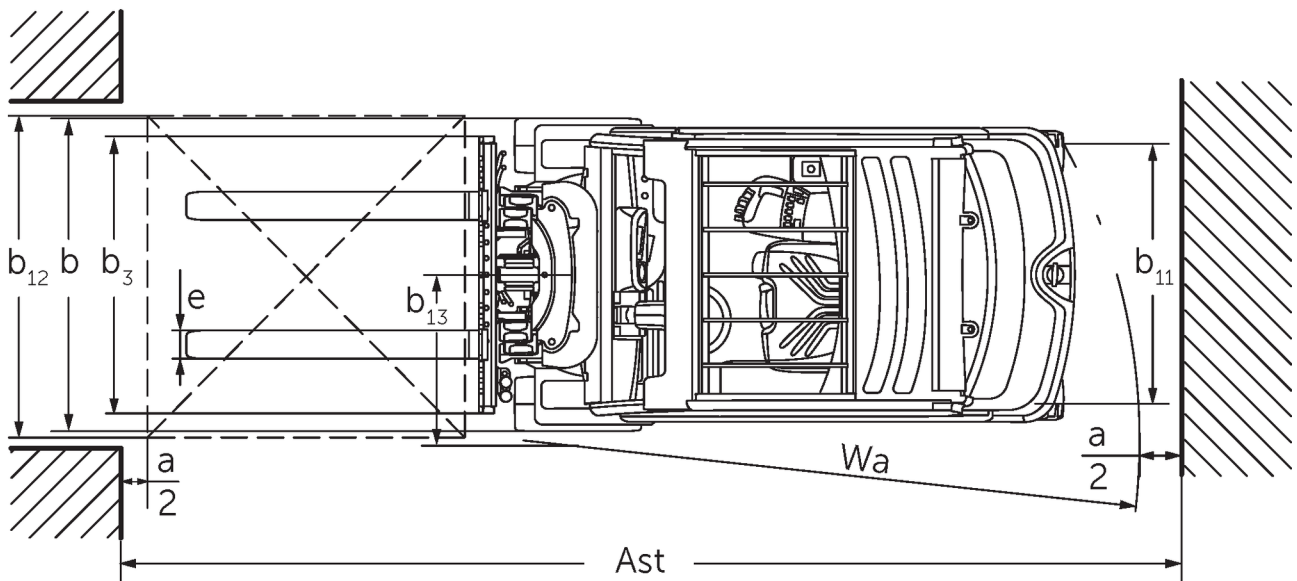
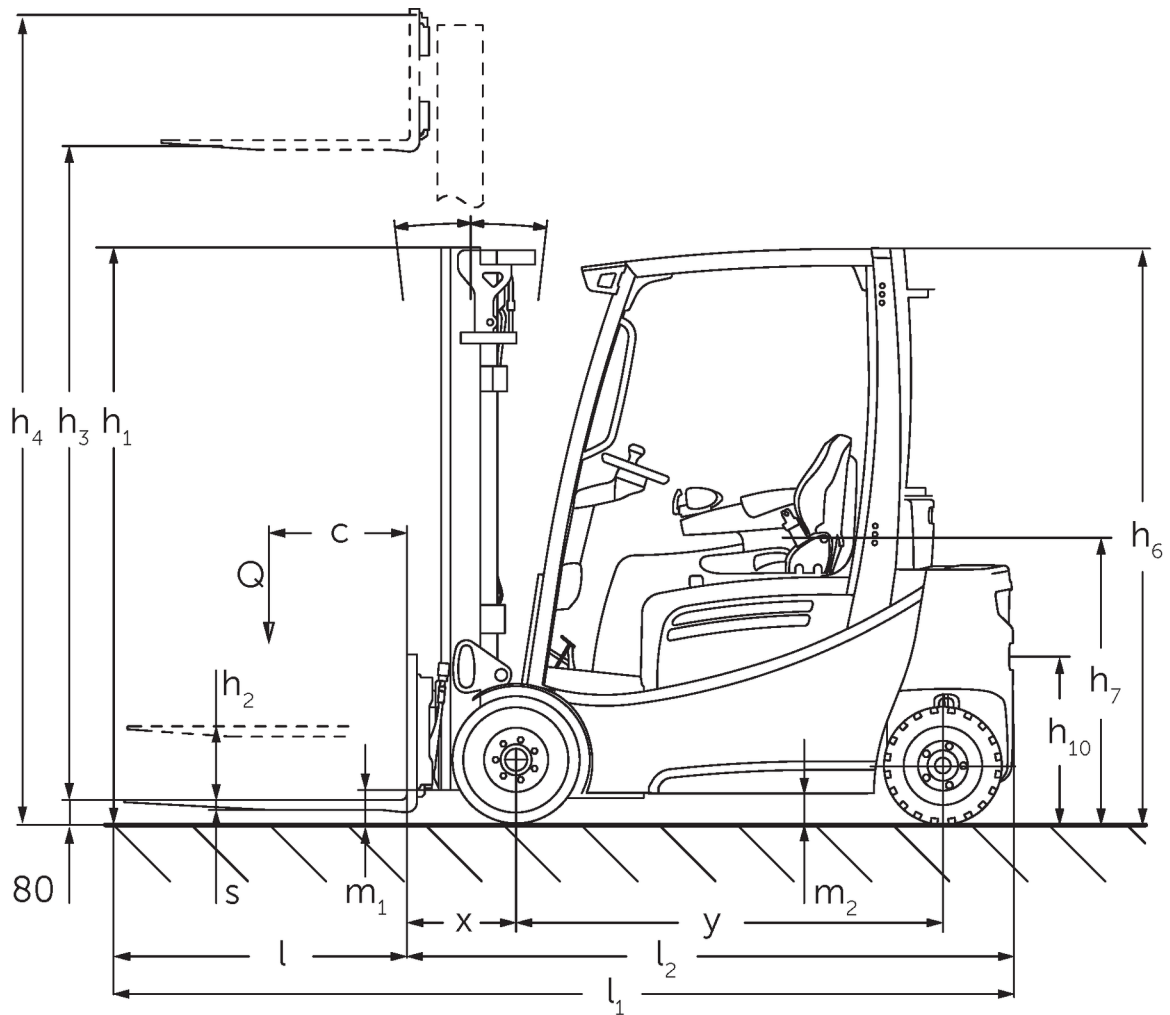
Электрический четырехколесный погрузчик

**EFG 316-320**

высота подъема: 2900-6500 мм / Грузоподъемность: 1600-2000 кг

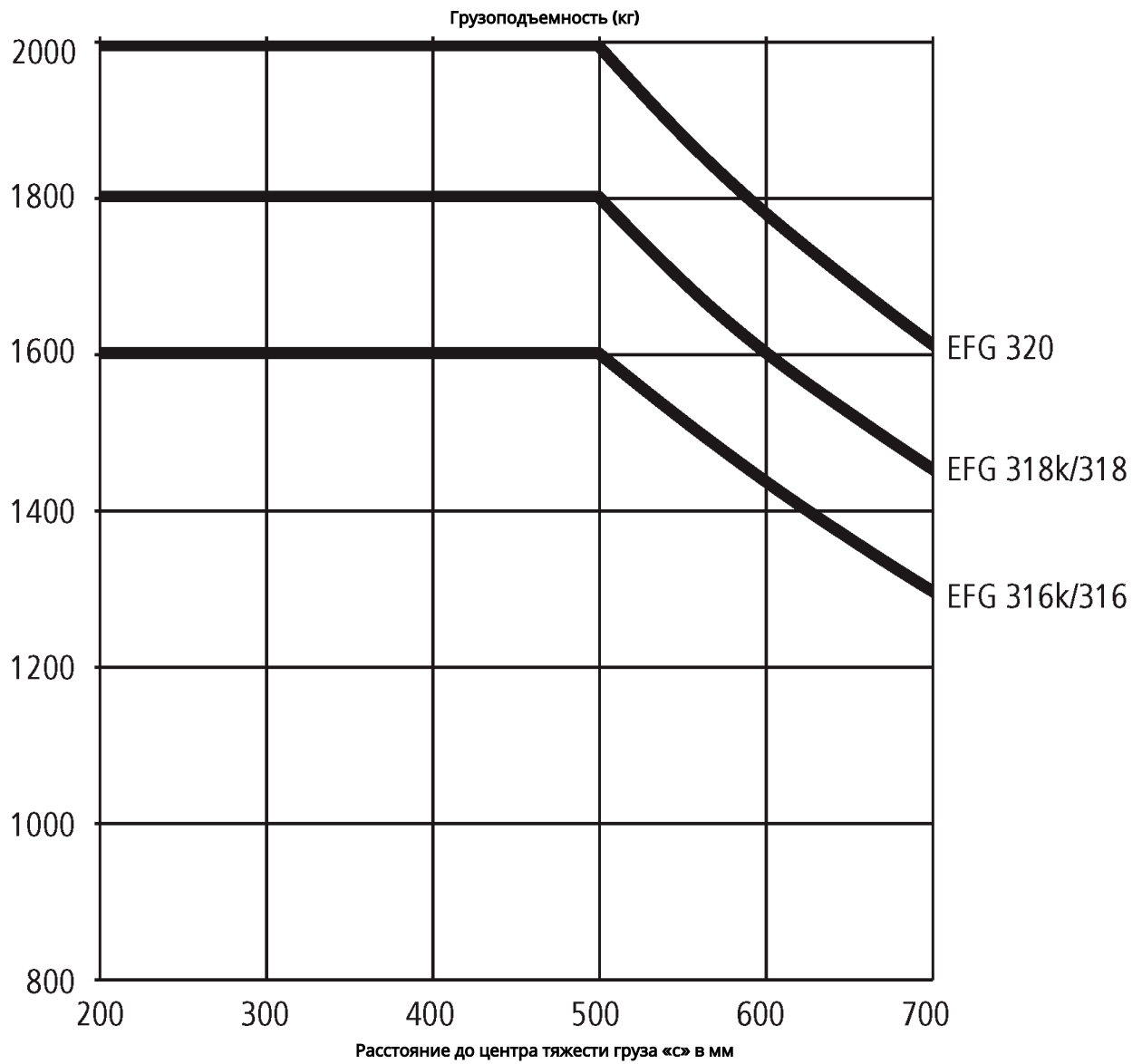
**JUNGHEINRICH**

# EFG 316-320



EFG 3, технический чертёж 2016

# EFG 316-320



# EFG 316-320

EFG 316к, EFG 316	Ход (h3)	Высота мачты втянута (h1)	Свободный лифт (h2)	Высота мачты увеличена (h4)	наклон мачты вперед/назад
Двойная мачта ZT	<b>3000 мм</b>	<b>2060 мм</b>	<b>150 мм</b>	<b>3590 мм</b>	<b>7 / 6 °</b>
	3100 мм	2110 мм	150 мм	3690 мм	7 / 6 °
	3300 мм	2210 мм	150 мм	3890 мм	7 / 7 °
	3500 мм	2310 мм	150 мм	4090 мм	7 / 7 °
	3700 мм	2410 мм	150 мм	4290 мм	7 / 7 °
	4000 мм	2560 мм	150 мм	4590 мм	7 / 7 °
	4500 мм	2810 мм	150 мм	5090 мм	7 / 7 °
Двойная мачта ZZ	<b>2900 мм</b>	<b>1965 мм</b>	<b>1375 мм</b>	<b>3490 мм</b>	<b>7 / 6 °</b>
	3100 мм	2065 мм	1475 мм	3690 мм	7 / 6 °
	3180 мм	2105 мм	1515 мм	3770 мм	7 / 7 °
	3300 мм	2165 мм	1575 мм	3890 мм	7 / 7 °
	3500 мм	2265 мм	1675 мм	4090 мм	7 / 7 °
	3700 мм	2365 мм	1775 мм	4290 мм	7 / 7 °
	4000 мм	2515 мм	1925 мм	4590 мм	7 / 7 °
Тройная мачта DZ	<b>4250 мм</b>	<b>1975 мм</b>	<b>1385 мм</b>	<b>4840 мм</b>	<b>7 / 6 °</b>
	4400 мм	2025 мм	1435 мм	4990 мм	7 / 6 °
	4640 мм	2105 мм	1515 мм	5230 мм	7 / 5 °
	4700 мм	2125 мм	1535 мм	5290 мм	7 / 5 °
	4800 мм	2165 мм	1575 мм	5390 мм	7 / 5 °
	5000 мм	2235 мм	1645 мм	5590 мм	7 / 5 °
	5500 мм	2415 мм	1825 мм	6090 мм	7 / 5 °
	6000 мм	2585 мм	1995 мм	6590 мм	7 / 5 °
	6500 мм	2765 мм	2175 мм	7090 мм	7 / 5 °
7000 мм	2935 мм	2345 мм	7590 мм	7 / 5 °	
EFG 318к, EFG 318, EFG 320	Ход (h3)	Высота мачты втянута (h1)	Свободный лифт (h2)	Высота мачты увеличена (h4)	наклон мачты вперед/назад
Двойная мачта ZT	<b>3000 мм</b>	<b>2067 мм</b>	<b>150 мм</b>	<b>3612 мм</b>	<b>7 / 6 °</b>
	3100 мм	2117 мм	150 мм	3712 мм	7 / 6 °
	3300 мм	2217 мм	150 мм	3912 мм	7 / 7 °
	3500 мм	2317 мм	150 мм	4112 мм	7 / 7 °
	3700 мм	2417 мм	150 мм	4312 мм	7 / 7 °
	4000 мм	2567 мм	150 мм	4612 мм	7 / 7 °
	4500 мм	2817 мм	150 мм	5112 мм	7 / 7 °
Двойная мачта ZZ	<b>2900 мм</b>	<b>1972 мм</b>	<b>1330 мм</b>	<b>3542 мм</b>	<b>7 / 6 °</b>
	3100 мм	2072 мм	1430 мм	3742 мм	7 / 6 °
	3180 мм	2112 мм	1470 мм	3822 мм	7 / 7 °
	3300 мм	2172 мм	1530 мм	3942 мм	7 / 7 °
	3500 мм	2272 мм	1630 мм	4142 мм	7 / 7 °
	3700 мм	2372 мм	1730 мм	4342 мм	7 / 7 °
	4000 мм	2522 мм	1880 мм	4642 мм	7 / 7 °
Тройная мачта DZ	<b>4250 мм</b>	<b>1982 мм</b>	<b>1340 мм</b>	<b>4892 мм</b>	<b>7 / 6 °</b>
	4400 мм	2032 мм	1390 мм	5042 мм	7 / 6 °
	4640 мм	2112 мм	1470 мм	5282 мм	7 / 5 °
	4700 мм	2132 мм	1490 мм	5342 мм	7 / 5 °
	4800 мм	2172 мм	1530 мм	5442 мм	7 / 5 °
	5000 мм	2242 мм	1600 мм	5642 мм	7 / 5 °
	5500 мм	2422 мм	1780 мм	6142 мм	7 / 5 °

6000 MM	2592 MM	1950 MM	6642 MM	7 / 5 °
6500 MM	2772 MM	2130 MM	7142 MM	7 / 5 °
7000 MM	2942 MM	2300 MM	7642 MM	7 / 5 °

идентификатор	1.1	Производитель (краткое название)		Jungheinrich					
	1.2	Обозначение модели		EFG 316k	EFG 316	EFG 318k	EFG 318	EFG 320	
	1.3	Привод		Электро					
	1.4	Управление		Сиденье					
	1.5	Мощность / нагрузка	Q кг	1600		1800		2000	
	1.6	Расстояние до центра тяжести груза	c мм	500					
	1.8	Расстояние до груза (от оси пер. колес до спинки вил)	x мм	344		364			
	1.9	Расстояние между осями колес	y мм	1400	1508	1400	1508		
	масса	2.1.1	Собственный вес (включая аккумулятор)	кг	2974	2945	3139	3110	3290
2.2		Нагрузка на ось с грузом передн./задн.	кг	3975 / 599	4013 / 532	4393 / 546	4417 / 493	4753 / 537	
2.3		Нагрузка на ось без груза передн./задн.	кг	1342 / 1632	1454 / 1491	1379 / 1760	1492 / 1618	1503 / 1787	
колеса/ходовая часть	3.1	шины		SE/SE					
	3.2	Размер шин, передние		18 x 7-8		200 / 50-10			
	3.3	Размер шин, задние		16 x 6-8					
	3.5	Колеса, номер перед / зад (x = ведомый)		2x/2					
	3.6	Ширина переднего моста	b <sub>10</sub> мм	904		914			
	3.7	Ширина колеи, сзади	b <sub>11</sub> мм	830					
	габаритные размеры	4.2	Высота мачты втянута (h1)	h <sub>1</sub> мм	2060		2067		
4.3		Свободный лифт (h2)	h <sub>2</sub> мм	150					
4.4		Ход (h3)	h <sub>3</sub> мм	3000					
4.5		Высота мачты увеличена (h4)	h <sub>4</sub> мм	3590		3612			
4.7		Высота защитной крыши (кабины)	h <sub>6</sub> мм	2040					
4.8		Высота сиденья / высота в положении стоя	h <sub>7</sub> мм	920					
4.12		Высота по сцепному устройству	h <sub>10</sub> мм	410					
4.12.1		2. Высота по сцепному устройству	мм	580					
4.19		общая длина	l <sub>1</sub> мм	3140	3248	3140	3248		
4.20		Длина, включая спинку вил	l <sub>2</sub> мм	1990	2098	1990	2098		
4.21.1		габаритная ширина	b <sub>1</sub> мм	1060		1120			
4.22		размеры вил	s/ e/l x	40 x 80 x 1150					40 x 100 x 1150
4.23		Класс связи вилочного перевозчика		2A					
4.24		Ширина каретки вил	b <sub>3</sub> мм	980					
4.31		Просвет над полом, с грузом, под грузоподъемной мачтой	m <sub>1</sub> мм	97		105			
4.32		Просвет над полом в середине расстояния между осями колес	m <sub>2</sub> мм	100					
4.34		Рабочая ширина (паллет 1000 x 1200 крест-накрест)	Ast мм	3407	3530	3427	3550		
4.34.1		Рабочая ширина (поддон 800x1200 продольный)	Ast мм	3603	3729	3623	3749		
4.35		Радиус разворота	W <sub>a</sub> мм	1859	1985	1859	1985		
4.36	Минимальное расстояние между центром поворота и осью симметрии	b <sub>13</sub> мм	498	562	498	562			
рабочие характеристики	5.1	Скорость хода с грузом/без груза	км/ч	17 / 17					
	5.2	Скорость подъема с грузом/без груза	м/сек	0,49 / 0,6		0,44 / 0,55		0,4 / 0,55	
	5.3	Скорость опускания с грузом/без груза	м/сек	0,55 / 0,55					
	5.5	Тяговое усилие с грузом/без груза	N	2150 / 2450	2100 / 2450	2000 / 2300		1900 / 2300	
	5.6	Макс. тяговое усилие с грузом/без груза	N	12700 / 12700		12400 / 12200		12300 / 12000	

	5.7	Способность к преодолению подъема с грузом/без груза	%	12 / 20			
	5.8	Макс. способность к преодолению подъема с грузом/без груза	%	27 / 35	26 / 35	25 / 35	24 / 35
	5.9	Время разгона с грузом/без груза	s	3,8 / 3,4	3,9 / 3,5		4 / 3,5
	5.10	Рабочий тормоз		электрический/механический			
Электродвигатель / Электроника	6.1	Двигатель хода, мощность S2 60 мин	кВт	4,5			
	6.1.1	2. Двигатель хода, мощность S2 60 мин	кВт	4,5			
	6.2	Двигатель подъема, мощность при S3	кВт	11,5			
	6.3	Аккумулятор согласно DIN 43531/35/36		DIN 43531 A			
	6.4	Напряжение аккумулятора, номинальная емкость	В / Ач	48 / 625	48 / 750	48 / 625	48 / 750
	6.5	Вес аккумулятора	кг	855	1025	855	1025
	6.6.1	расход электроэнергии согласно цикла EN	кВт-ч/ч	3,8	4,1		4,3
	6.6.2	CO2 эквивалент в соответствии с EN16796	кг/ч	2,1	2,2		2,3
	6.7	Производительность	т/ч	128	136		144
	6.8.1	Расход электроэнергии при максимальной производительности обработки	кВт-ч/ч	5			5,5
прочее	8.1	Тип управления движением		Импульс/переменный ток			
	10.1	Рабочее давление для навесного устройства	бар	200			
	10.2	Расход масла для навесных агрегатов	л/мин	25			
	10.7	Уровень звукового давления согласно EN12053, трубка водителя	дБ(А)	67			
	10.8	Фаркоп, тип / тип DIN		DIN 15170 H			
<p>- В соответствии с директивой VDI 2198 в таблице приведены технические характеристики только стандартного транспортного средства. При установке других шин, подъемных устройств, дополнительного оборудования и т.д. значения могут измениться.</p>							

ООО «ЮНГХАЙНРИХ» подъемно-погрузочная техника»

Москва: +7 495 780 97 77

Санкт-Петербург: +7 812 600 13 00

Екатеринбург: +7 343 287 44 55

Новосибирск: +7 383 328 17 27

Нижний Новгород: + 7 831 282 20 50

Краснодар: +7 861 204 07 89

e-mail: [info@jungheinrich.ru](mailto:info@jungheinrich.ru)  
[www.jungheinrich.ru](http://www.jungheinrich.ru)

Сертифицированными являются немецкие заводы в Нордерштедте и Мосбурге.

ISO 9001  
ISO 14001

Подъемно-транспортные средства Jungheinrich отвечают европейским требованиям по безопасности.



 **JUNGHEINRICH**