

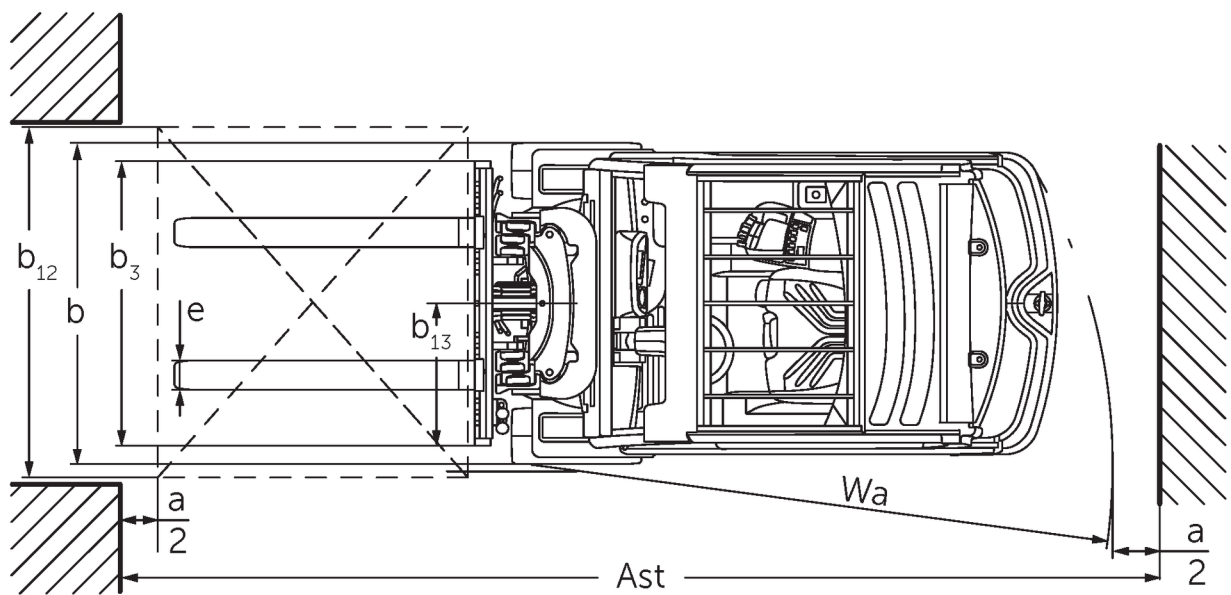
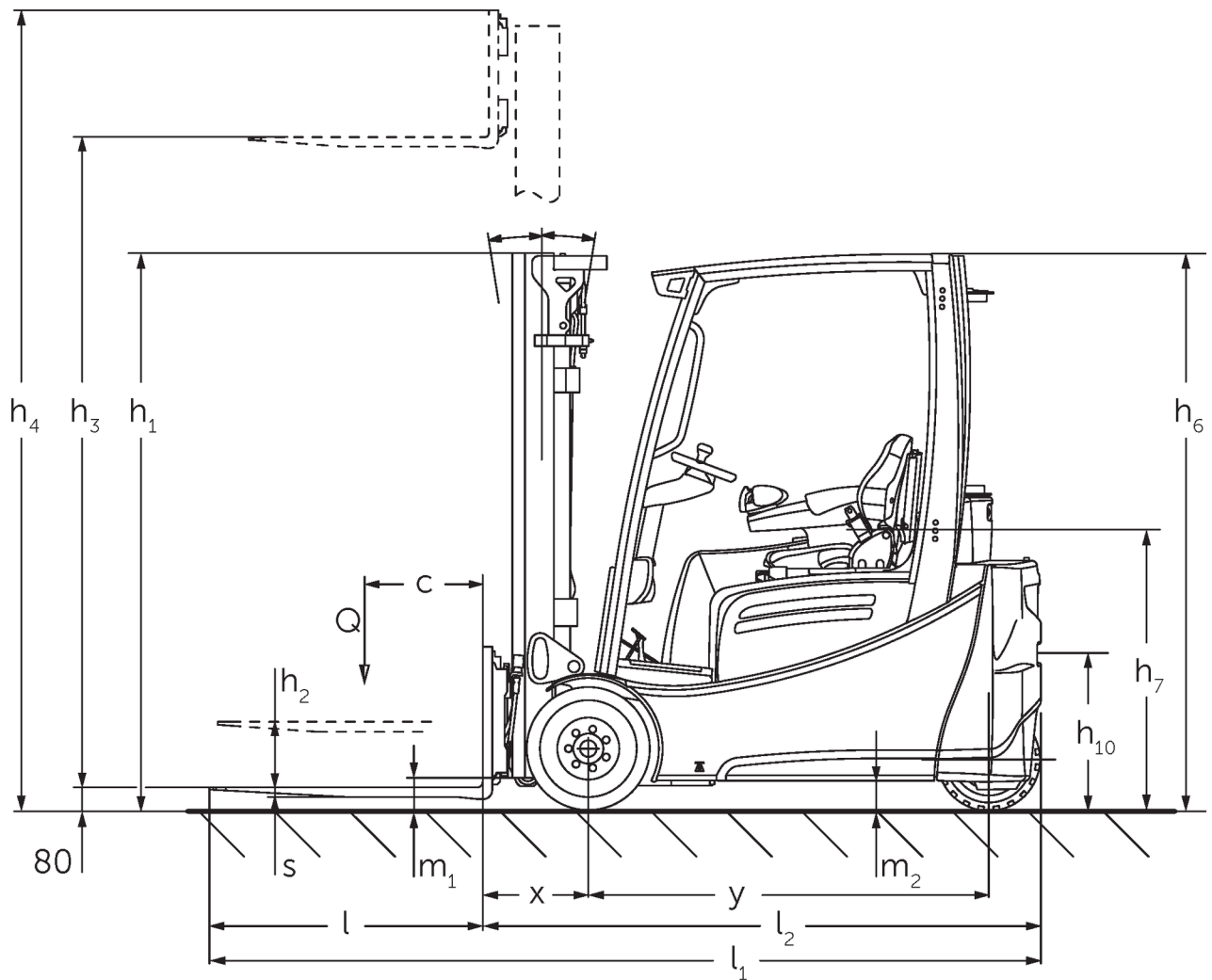


Trehjulet eltruck

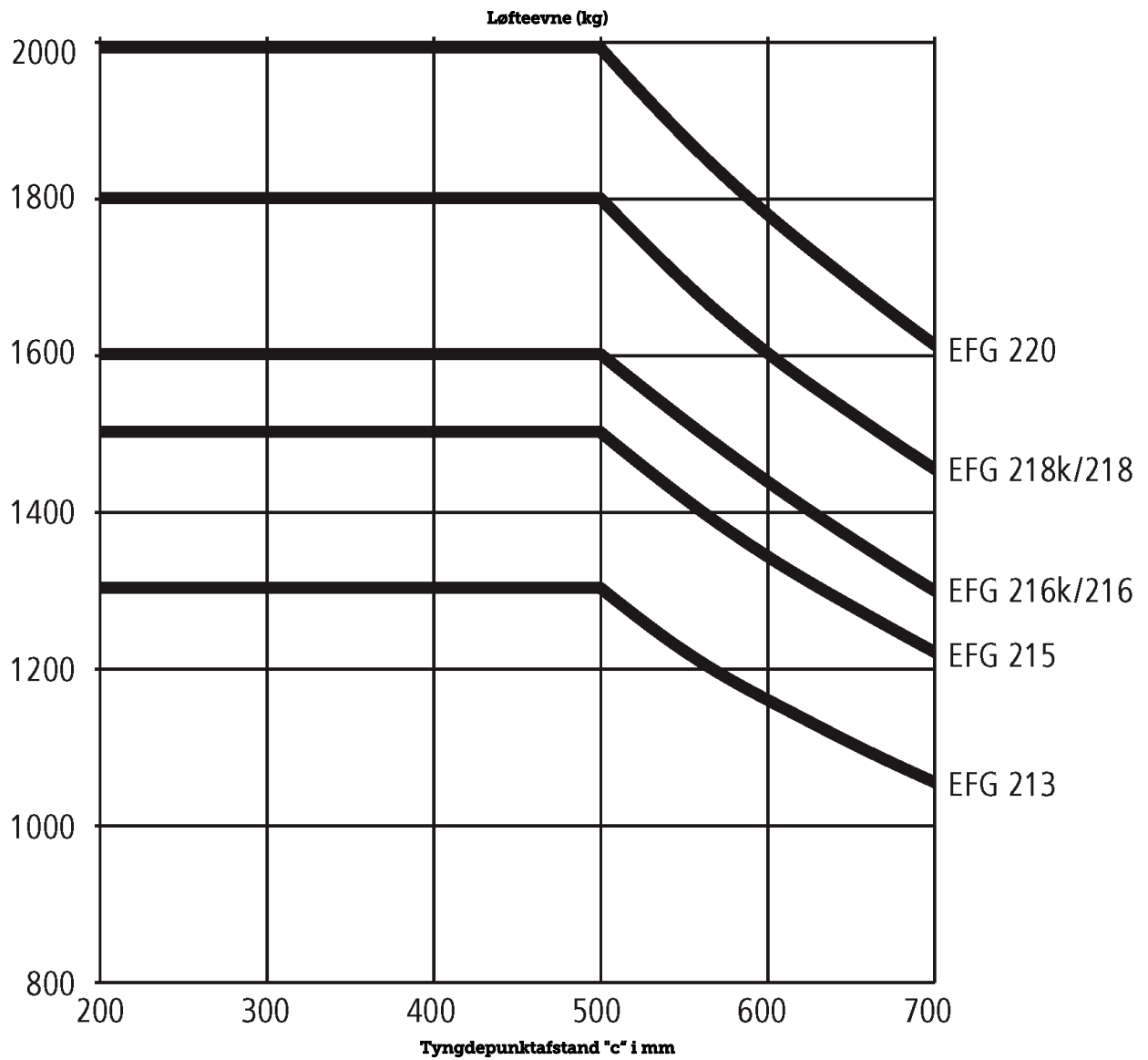
EFG 213-220

Løftehøjde: 2900-6500 mm / Lasteevne: 1300-2000 kg

EFG 213-220



EFG 213-220



EFG 213-220

| EFG 213, EFG 215, EFG 216k, EFG 216 | Slagtilfælde (h3) | Højde mast tilbagetrukket (h1) | Fri elevator (h2) | Højde mast forlænget (h4) | Mastens tiltning frem/tilbage |
|-------------------------------------|-------------------|--------------------------------|-------------------|---------------------------|-------------------------------|
| Dobbelt mast ZT | 3000 mm | 2060 mm | 150 mm | 3590 mm | 7 / 6 ° |
| | 3100 mm | 2110 mm | 150 mm | 3690 mm | 7 / 6 ° |
| | 3300 mm | 2210 mm | 150 mm | 3890 mm | 7 / 7 ° |
| | 3500 mm | 2310 mm | 150 mm | 4090 mm | 7 / 7 ° |
| | 3700 mm | 2410 mm | 150 mm | 4290 mm | 7 / 7 ° |
| | 4000 mm | 2560 mm | 150 mm | 4590 mm | 7 / 7 ° |
| | 4500 mm | 2810 mm | 150 mm | 5090 mm | 7 / 7 ° |
| Dobbelt mast ZZ | 2900 mm | 1965 mm | 1375 mm | 3490 mm | 7 / 6 ° |
| | 3100 mm | 2065 mm | 1475 mm | 3690 mm | 7 / 6 ° |
| | 3180 mm | 2105 mm | 1515 mm | 3770 mm | 7 / 7 ° |
| | 3300 mm | 2165 mm | 1575 mm | 3890 mm | 7 / 7 ° |
| | 3500 mm | 2265 mm | 1675 mm | 4090 mm | 7 / 7 ° |
| | 3700 mm | 2365 mm | 1775 mm | 4290 mm | 7 / 7 ° |
| | 4000 mm | 2515 mm | 1925 mm | 4590 mm | 7 / 7 ° |
| Triple mast DZ | 4250 mm | 1975 mm | 1385 mm | 4840 mm | 7 / 6 ° |
| | 4400 mm | 2025 mm | 1435 mm | 4990 mm | 7 / 6 ° |
| | 4640 mm | 2105 mm | 1515 mm | 5230 mm | 7 / 5 ° |
| | 4700 mm | 2125 mm | 1535 mm | 5290 mm | 7 / 5 ° |
| | 4800 mm | 2165 mm | 1575 mm | 5390 mm | 7 / 5 ° |
| | 5000 mm | 2235 mm | 1645 mm | 5590 mm | 7 / 5 ° |
| | 5500 mm | 2415 mm | 1825 mm | 6090 mm | 7 / 5 ° |
| | 6000 mm | 2585 mm | 1995 mm | 6590 mm | 7 / 5 ° |
| | 7000 mm | 2935 mm | 2345 mm | 7590 mm | 7 / 5 ° |
| EFG 218k, EFG 218, EFG 220 | Slagtilfælde (h3) | Højde mast tilbagetrukket (h1) | Fri elevator (h2) | Højde mast forlænget (h4) | Mastens tiltning frem/tilbage |
| Dobbelt mast ZT | 3000 mm | 2067 mm | 150 mm | 3612 mm | 7 / 6 ° |
| | 3100 mm | 2117 mm | 150 mm | 3712 mm | 7 / 6 ° |
| | 3300 mm | 2217 mm | 150 mm | 3912 mm | 7 / 7 ° |
| | 3500 mm | 2317 mm | 150 mm | 4112 mm | 7 / 7 ° |
| | 3700 mm | 2417 mm | 150 mm | 4312 mm | 7 / 7 ° |
| | 4000 mm | 2567 mm | 150 mm | 4612 mm | 7 / 7 ° |
| | 4500 mm | 2817 mm | 150 mm | 5112 mm | 7 / 7 ° |
| Dobbelt mast ZZ | 2900 mm | 1972 mm | 1330 mm | 3542 mm | 7 / 6 ° |
| | 3100 mm | 2072 mm | 1430 mm | 3742 mm | 7 / 6 ° |
| | 3180 mm | 2112 mm | 1470 mm | 3822 mm | 7 / 7 ° |
| | 3300 mm | 2172 mm | 1530 mm | 3942 mm | 7 / 7 ° |
| | 3500 mm | 2272 mm | 1630 mm | 4142 mm | 7 / 7 ° |
| | 3700 mm | 2372 mm | 1730 mm | 4342 mm | 7 / 7 ° |
| | 4000 mm | 2522 mm | 1880 mm | 4642 mm | 7 / 7 ° |
| Triple mast DZ | 4250 mm | 1982 mm | 1340 mm | 4892 mm | 7 / 6 ° |
| | 4400 mm | 2032 mm | 1390 mm | 5042 mm | 7 / 6 ° |
| | 4640 mm | 2112 mm | 1470 mm | 5282 mm | 7 / 5 ° |
| | 4700 mm | 2132 mm | 1490 mm | 5342 mm | 7 / 5 ° |
| | 4800 mm | 2172 mm | 1530 mm | 5442 mm | 7 / 5 ° |
| | 5500 mm | 2422 mm | 1780 mm | 6142 mm | 7 / 5 ° |

| | | | | |
|---------|---------|---------|---------|---------|
| 6000 mm | 2592 mm | 1950 mm | 6642 mm | 7 / 5 ° |
| 6500 mm | 2772 mm | 2130 mm | 7142 mm | 7 / 5 ° |
| 7000 mm | 2942 mm | 2300 mm | 7642 mm | 7 / 5 ° |

| | | | Jungheinrich | | | | | | | |
|--------------|----------------------------------|---|--------------------------------|-------------------|-------------|-------------|-------------|---------------|---------------|-----------------|
| | | | EFG 213 | EFG 215 | EFG 216k | EFG 216 | EFG 218k | EFG 218 | EFG 220 | |
| Kendetegn | 1.1 | Producent (kort navn) | | | | | | | | |
| | 1.2 | Producentens typebetegnelse | | | | | | | | |
| | 1.3 | Drev | Elektrisk | | | | | | | |
| | 1.4 | Betjening | Sæde | | | | | | | |
| | 1.5 | Kapacitet / belastning | Q kg | 1300 | 1500 | 1600 | 1800 | 2000 | | |
| | 1.6 | Lasttyngdepunktsafstand | c mm | 500 | | | | | | |
| | 1.8 | Lastafstand | x mm | 344 | | | 364 | | | |
| | 1.9 | Akselafstand | y mm | 1249 | 1357 | 1465 | 1357 | 1465 | | |
| | Vægt | 2.1.1 | Egenvægt (inkl. batteri) | kg | 2682 | 2927 | 2939 | 2998 | 3220 | 3171 |
| 2.2 | | Akselbelastning med last for/bag | kg | 3524 / 458 | 3850 / 577 | 4023 / 516 | 4030 / 566 | 4437 / 583 | 4457 / 514 | 4784 / 582 |
| 2.3 | | Akselbelastning uden last for/bag | kg | 1297 / 1385 | 1280 / 1647 | 1372 / 1567 | 1459 / 1539 | 1403 / 1817 | 1514 / 1657 | 1514 / 1852 |
| Hjul/chassis | 3.1 | Dæk | SE(L)/SE(L) | | | | SE/SE | | | |
| | 3.2 | Dækstørrelse, foran | 18 x 7-8 | | | | 200 / 50-10 | | | |
| | 3.3 | Dækstørrelse, bag | 140 / 55-9 | | | | | | | |
| | 3.5 | Hjul, nummer foran / bag (x = drevet) | 2x/2 | | | | | | | |
| | 3.6 | Sporvidde, for | b ₁₀ mm | 904 | | | | 914 | | |
| | 3.7 | Sporvidde, bag | b ₁₁ mm | 176 | | | | | | |
| | Basismål | 4.2 | Højde mast tilbagetrukket (h1) | h ₁ mm | 2060 | | | | 2067 | |
| 4.3 | | Fri elevator (h2) | h ₂ mm | 150 | | | | | | |
| 4.4 | | Slagtilfælde (h3) | h ₃ mm | 3000 | | | | | | |
| 4.5 | | Højde mast forlænget (h4) | h ₄ mm | 3590 | | | | 3612 | | |
| 4.7 | | Højde af beskyttende tag (kabine) | h ₆ mm | 2040 | | | | | | |
| 4.8 | | Sædehøjde / ståhøjde | h ₇ mm | 920 | | | | | | |
| 4.12 | | Anhængertrækkrogens højde | h ₁₀ mm | 560 | | | | | | |
| 4.19 | | Samlede længde | l ₁ mm | 2929 | 3037 | 3145 | 3037 | 3145 | | |
| 4.20 | | Længde inkl. gaffelbagside | l ₂ mm | 1779 | 1887 | 1995 | 1887 | 1995 | | |
| 4.21.1 | | Samlet bredde | b ₁ mm | 1060 | | | | 1120 | | |
| 4.22 | | Fork dimensioner | s/ e/l x | 40 x 80 x 1150 | | | | | | 40 x 100 x 1150 |
| 4.23 | | Gaffeltruck-forbindelsesklasse | | 2A | | | | | | |
| 4.24 | | Gaffelslædebredde | b ₃ mm | 980 | | | | | | |
| 4.31 | | Frihøjde til gulvet med last under masten | m ₁ mm | 97 | | | | 105 | | |
| 4.32 | | Frihøjde til gulvet mellem akster | m ₂ mm | 100 | | | | | | |
| 4.34 | | Arbejdsbredde (pall 1000 x 1200 på tværs) | Ast mm | 3112 | 3220 | 3327 | 3238 | 3345 | | |
| 4.34.1 | | Arbejdsbredde (pall 800x1200 langsgående) | Ast mm | 3235 | 3343 | 3450 | 3362 | 3469 | | |
| 4.35 | Venderadius | W _a mm | 1440 | 1548 | 1655 | 1548 | 1655 | | | |
| 4.36 | Mindste omdrejningspunkt afstand | b ₁₃ mm | 0 | | | | | | | |
| Ydelsesdata | 5.1 | Kørehastighed med/uden last | km/h | 16 / 16 | | | | | | |
| | 5.2 | Løftehastighed med/uden last | m/s | 0,48 / 0,6 | 0,46 / 0,6 | 0,49 / 0,6 | 0,44 / 0,55 | 0,4 / 0,55 | | |
| | 5.3 | Sænkehastighed med/uden last | m/s | 0,55 / 0,55 | | | | | | |
| | 5.5 | Trækkraft med/uden last | N | 2300 / 2500 | 2200 / 2450 | 2150 / 2450 | 2100 / 2450 | 2000 / 2300 | 1900 / 2300 | |
| | 5.6 | Maks. trækkraft med/uden last | N | 12700 / 12700 | | | | 12400 / 12200 | 12300 / 12000 | |

| | | | | | | | | |
|--------------------|-------|--|--------|--------------------|-----------|-----------|----------|----------|
| | 5.7 | Stigeevne med/uden last | % | 12 / 20 | | | | |
| | 5.8 | Maks. stigeevne med/uden last | % | 28 / 35 | 27 / 35 | 26 / 35 | 25 / 35 | 24 / 35 |
| | 5.9 | Accelerationstid med/uden last | s | 3,6 / 3,2 | 3,8 / 3,4 | 3,9 / 3,5 | | 4 / 3,5 |
| | 5.10 | Driftsbremse | | elektrisk/mekanisk | | | | |
| Elmotor/elektronik | 6.1 | Køremotor, effekt S2 60 min | kW | 4,5 | | | | |
| | 6.1.1 | 2. Køremotor, effekt S2 60 min | kW | 4,5 | | | | |
| | 6.2 | Løftemotor, effekt ved S3 | kW | 11,5 | | | | |
| | 6.3 | Batteri iht. DIN 43531/35/36 | | DIN 43531 A | | | | |
| | 6.4 | Batterispænding/nominel kapacitet | V / Ah | 48 / 500 | 48 / 625 | 48 / 750 | 48 / 625 | 48 / 750 |
| | 6.5 | Batterivægt | kg | 715 | 855 | 1025 | 855 | 1025 |
| | 6.6.1 | Energiforbrug iht. EN-cyklus | kWh/h | 3,2 | 3,6 | 3,8 | 4,1 | 4,3 |
| | 6.6.2 | CO2-ækvivalent ifølge EN16796 | kg/h | 1,7 | 1,9 | 2,1 | 2,2 | 2,3 |
| | 6.7 | Omlæsningsydelse | t/h | 104 | 120 | 128 | 138 | 146 |
| | 6.8.1 | Energiforbrug ved maks. omlæsningsydelse | kWh/h | 4,7 | 4,8 | 4,9 | 5 | 5,5 |
| Andet | 8.1 | Type kørekontrol | | Impuls/AC | | | | |
| | 10.1 | Arbejdstryk for påbygningsaggregat | bar | 200 | | | | |
| | 10.2 | Oliestrøm for påbygningsaggregater | l/min | 25 | | | | |
| | 10.7 | Lydtrykniveau ifølge EN12053, førerens rør | dB (A) | 66 | | | | |
| | 10.8 | Trækstang, type / type DIN | | DIN 15170 H | | | | |

- Dette typeblad iht. VDI-direktiv 2198 nævner kun de tekniske værdier for standardtrucken. Afvigende dæktyper, andre master, tillægsanordninger, osv. kan resultere i andre værdier.

Jungheinrich Danmark A/S

Øst: Mårkærvej 3, 2630 Taastrup
Vest: Vrøndingvej 5, 8700 Horsens
Telefon 7027 6040
Telefax 7027 6041

kontakt@jungheinrich.dk
www.jungheinrich.dk

Vores fabrikker i Norderstedt, Moosburg
og Landsberg er certificeret.

ISO 9001
ISO 14001

Jungheinrich truck opfylder de
europæiske sikkerhedskrav.



 **JUNGHEINRICH**

The logo features a red upward-pointing arrow integrated into the letter 'J' of the word 'JUNGHEINRICH', which is written in a bold, black, sans-serif font.