

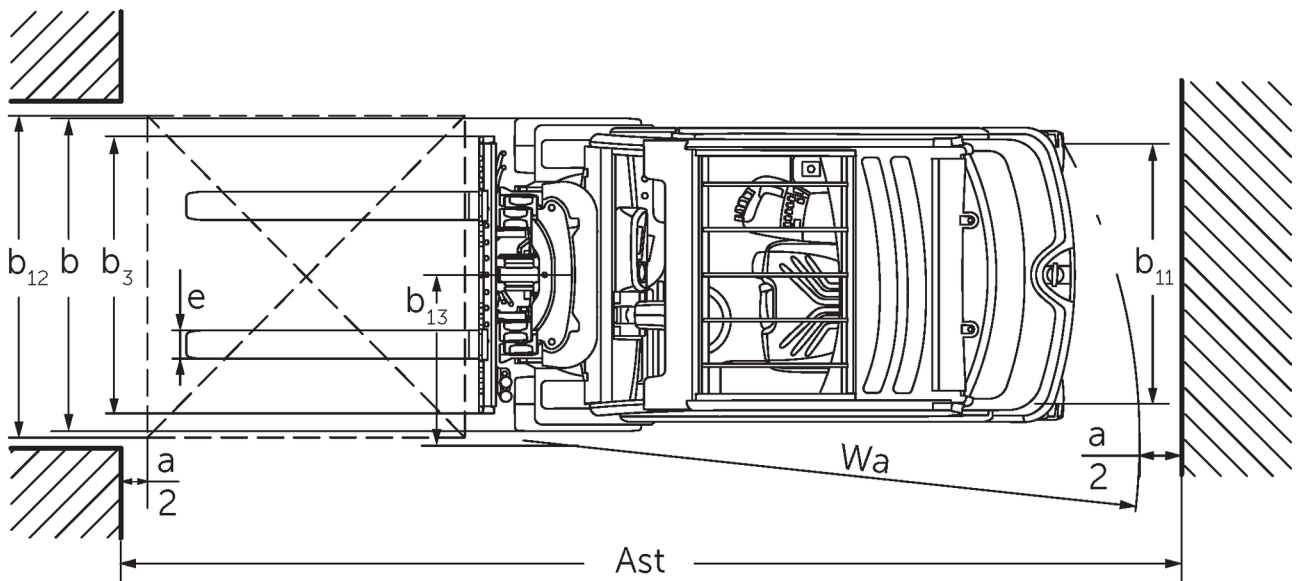
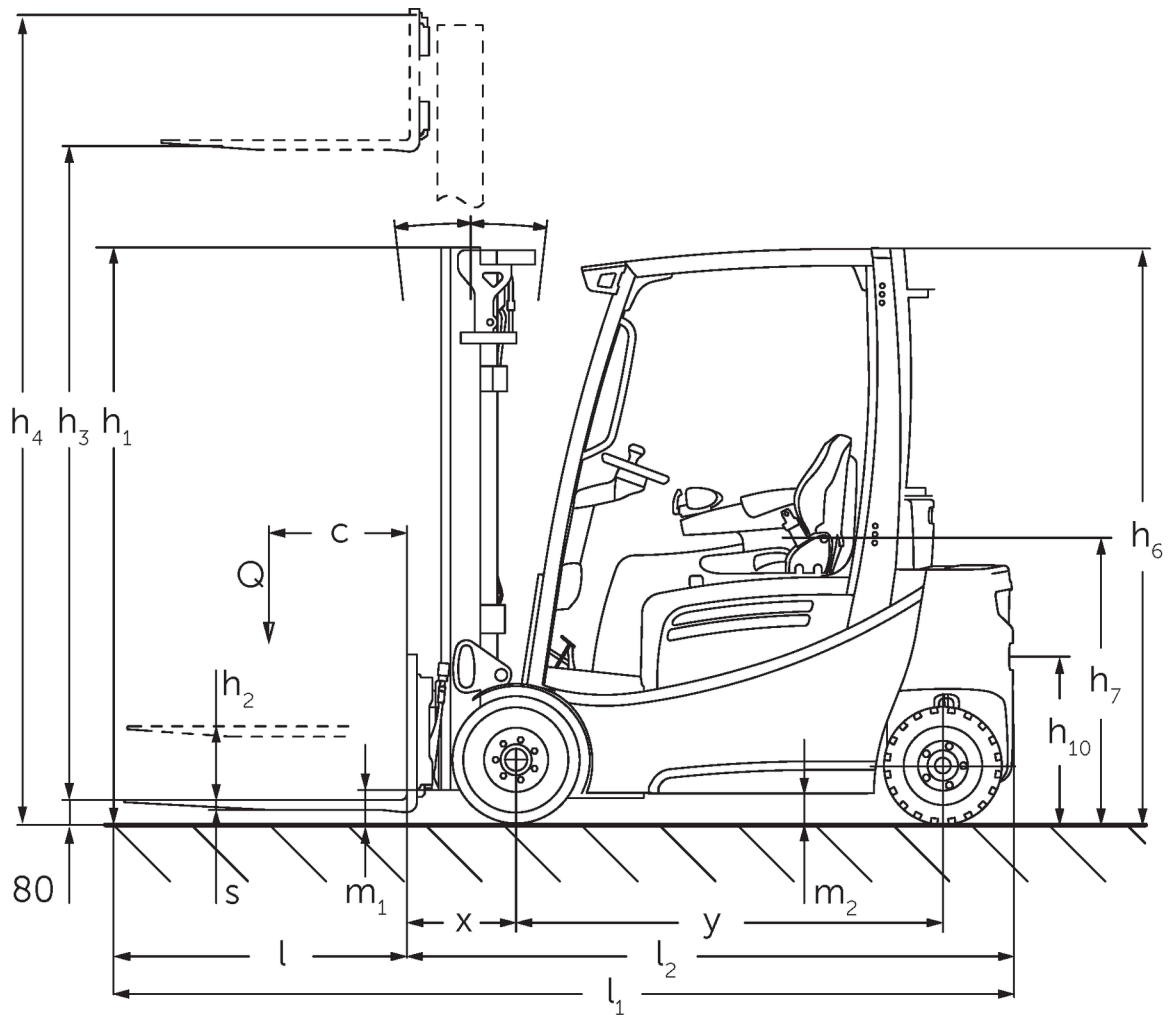


Elektrisk firehjulet gaffeltruck

EFG 316-320

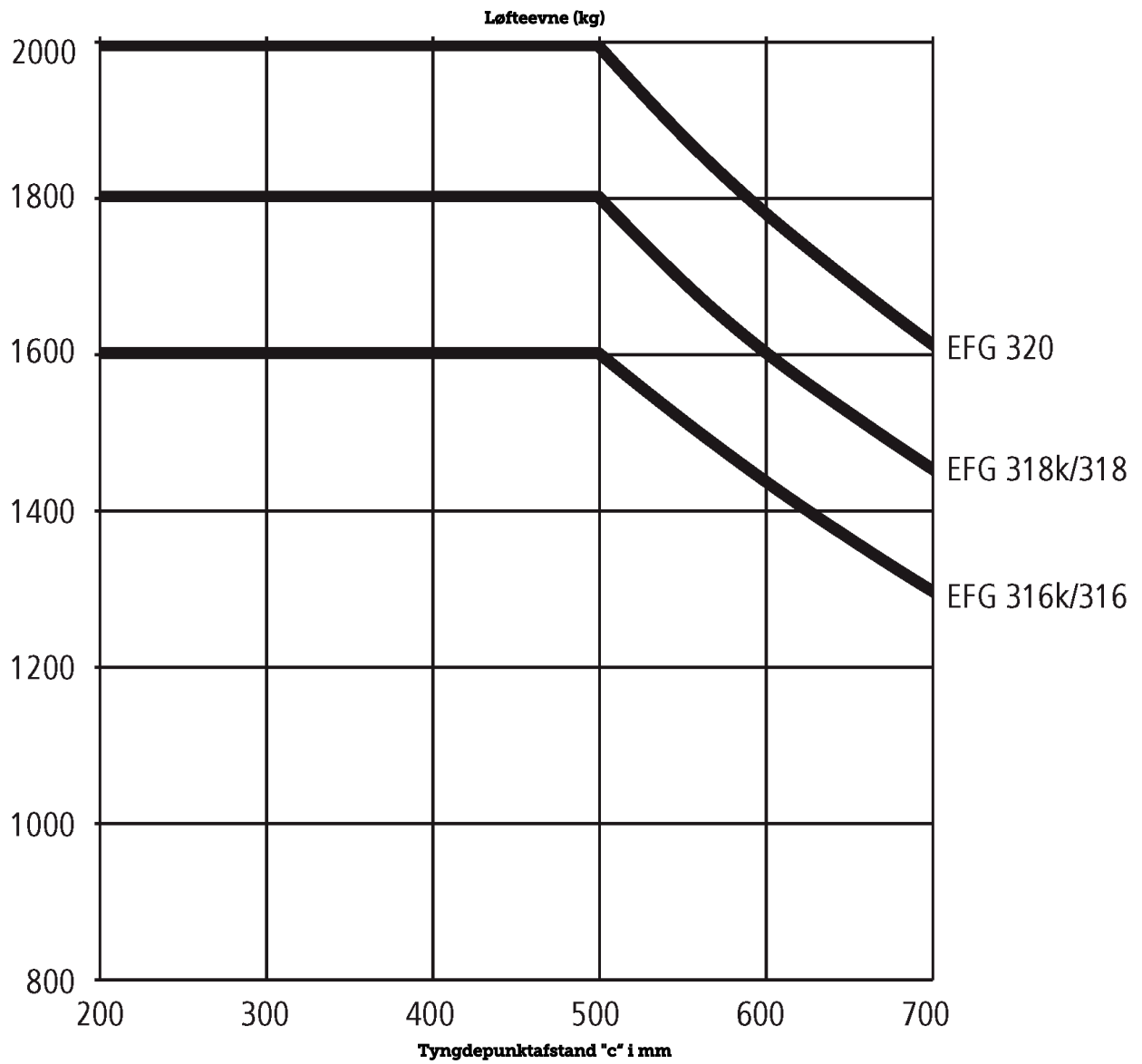
Løftehøjde: 2900-6500 mm / Lasteevne: 1600-2000 kg

EFG 316-320



EFG 3 teknisk tegning 2016

EFG 316-320



EFG 316-320

EFG 316k, EFG 316	Slagtilfælde (h3)	Højde mast tilbagetrukket (h1)	Fri elevator (h2)	Højde mast forlænget (h4)	Mastens tiltning frem/tilbage
Dobbelt mast ZT	3000 mm	2060 mm	150 mm	3590 mm	7 / 6 °
	3100 mm	2110 mm	150 mm	3690 mm	7 / 6 °
	3300 mm	2210 mm	150 mm	3890 mm	7 / 7 °
	3500 mm	2310 mm	150 mm	4090 mm	7 / 7 °
	3700 mm	2410 mm	150 mm	4290 mm	7 / 7 °
	4000 mm	2560 mm	150 mm	4590 mm	7 / 7 °
	4500 mm	2810 mm	150 mm	5090 mm	7 / 7 °
Dobbelt mast ZZ	2900 mm	1965 mm	1375 mm	3490 mm	7 / 6 °
	3100 mm	2065 mm	1475 mm	3690 mm	7 / 6 °
	3180 mm	2105 mm	1515 mm	3770 mm	7 / 7 °
	3300 mm	2165 mm	1575 mm	3890 mm	7 / 7 °
	3500 mm	2265 mm	1675 mm	4090 mm	7 / 7 °
	3700 mm	2365 mm	1775 mm	4290 mm	7 / 7 °
	4000 mm	2515 mm	1925 mm	4590 mm	7 / 7 °
Triple mast DZ	4250 mm	1975 mm	1385 mm	4840 mm	7 / 6 °
	4400 mm	2025 mm	1435 mm	4990 mm	7 / 6 °
	4640 mm	2105 mm	1515 mm	5230 mm	7 / 5 °
	4700 mm	2125 mm	1535 mm	5290 mm	7 / 5 °
	4800 mm	2165 mm	1575 mm	5390 mm	7 / 5 °
	5000 mm	2235 mm	1645 mm	5590 mm	7 / 5 °
	5500 mm	2415 mm	1825 mm	6090 mm	7 / 5 °
	6000 mm	2585 mm	1995 mm	6590 mm	7 / 5 °
	6500 mm	2765 mm	2175 mm	7090 mm	7 / 5 °
7000 mm	2935 mm	2345 mm	7590 mm	7 / 5 °	
EFG 318k, EFG 318, EFG 320	Slagtilfælde (h3)	Højde mast tilbagetrukket (h1)	Fri elevator (h2)	Højde mast forlænget (h4)	Mastens tiltning frem/tilbage
Dobbelt mast ZT	3000 mm	2067 mm	150 mm	3612 mm	7 / 6 °
	3100 mm	2117 mm	150 mm	3712 mm	7 / 6 °
	3300 mm	2217 mm	150 mm	3912 mm	7 / 7 °
	3500 mm	2317 mm	150 mm	4112 mm	7 / 7 °
	3700 mm	2417 mm	150 mm	4312 mm	7 / 7 °
	4000 mm	2567 mm	150 mm	4612 mm	7 / 7 °
	4500 mm	2817 mm	150 mm	5112 mm	7 / 7 °
Dobbelt mast ZZ	2900 mm	1972 mm	1330 mm	3542 mm	7 / 6 °
	3100 mm	2072 mm	1430 mm	3742 mm	7 / 6 °
	3180 mm	2112 mm	1470 mm	3822 mm	7 / 7 °
	3300 mm	2172 mm	1530 mm	3942 mm	7 / 7 °
	3500 mm	2272 mm	1630 mm	4142 mm	7 / 7 °
	3700 mm	2372 mm	1730 mm	4342 mm	7 / 7 °
	4000 mm	2522 mm	1880 mm	4642 mm	7 / 7 °
Triple mast DZ	4250 mm	1982 mm	1340 mm	4892 mm	7 / 6 °
	4400 mm	2032 mm	1390 mm	5042 mm	7 / 6 °
	4640 mm	2112 mm	1470 mm	5282 mm	7 / 5 °
	4700 mm	2132 mm	1490 mm	5342 mm	7 / 5 °
	4800 mm	2172 mm	1530 mm	5442 mm	7 / 5 °
	5000 mm	2242 mm	1600 mm	5642 mm	7 / 5 °
5500 mm	2422 mm	1780 mm	6142 mm	7 / 5 °	

6000 mm	2592 mm	1950 mm	6642 mm	7 / 5 °
6500 mm	2772 mm	2130 mm	7142 mm	7 / 5 °
7000 mm	2942 mm	2300 mm	7642 mm	7 / 5 °

Kendetegn	1.1	Producent (kort navn)		Jungheinrich					
	1.2	Producentens typebetegnelse		EFG 316k	EFG 316	EFG 318k	EFG 318	EFG 320	
	1.3	Drev		Elektrisk					
	1.4	Betjening		Sæde					
	1.5	Kapacitet / belastning	Q kg	1600		1800		2000	
	1.6	Lasttyngdepunktsafstand	c mm	500					
	1.8	Lastafstand	x mm	344		364			
	1.9	Akselafstand	y mm	1400	1508	1400	1508		
	Vægt	2.1.1	Egenvægt (inkl. batteri)	kg	2974	2945	3139	3110	3290
2.2		Akselbelastning med last for/bag	kg	3975 / 599	4013 / 532	4393 / 546	4417 / 493	4753 / 537	
2.3		Akselbelastning uden last for/bag	kg	1342 / 1632	1454 / 1491	1379 / 1760	1492 / 1618	1503 / 1787	
Hjul/chassis	3.1	Dæk		SE/SE					
	3.2	Dækstørrelse, foran		18 x 7-8		200 / 50-10			
	3.3	Dækstørrelse, bag		16 x 6-8					
	3.5	Hjul, nummer foran / bag (x = drevet)		2x/2					
	3.6	Sporvidde, for	b ₁₀ mm	904		914			
	3.7	Sporvidde, bag	b ₁₁ mm	830					
	Basis mål	4.2	Højde mast tilbagetrukket (h1)	h ₁ mm	2060		2067		
4.3		Fri elevator (h2)	h ₂ mm	150					
4.4		Slagtilfælde (h3)	h ₃ mm	3000					
4.5		Højde mast forlænget (h4)	h ₄ mm	3590		3612			
4.7		Højde af beskyttende tag (kabine)	h ₆ mm	2040					
4.8		Sædehøjde / ståhøjde	h ₇ mm	920					
4.12		Anhængertrækkrogens højde	h ₁₀ mm	410					
4.12.1		2. Anhængertrækkrogens højde	mm	580					
4.19		Samlede længde	l ₁ mm	3140	3248	3140	3248		
4.20		Længde inkl. gaffelbagside	l ₂ mm	1990	2098	1990	2098		
4.21.1		Samlet bredde	b ₁ mm	1060		1120			
4.22		Fork dimensioner	s/ e/l x	40 x 80 x 1150					40 x 100 x 1150
4.23		Gaffeltruck-forbindelsesklasse		2A					
4.24		Gaffelslædebredde	b ₃ mm	980					
4.31		Frihøjde til gulvet med last under masten	m ₁ mm	97		105			
4.32		Frihøjde til gulvet mellem aksler	m ₂ mm	100					
4.34		Arbejdsbredde (pall 1000 x 1200 på tværs)	Ast mm	3407	3530	3427	3550		
4.34.1	Arbejdsbredde (pall 800x1200 langsgående)	Ast mm	3603	3729	3623	3749			
4.35	Venderadius	W _a mm	1859	1985	1859	1985			
4.36	Mindste omdrejningspunkt afstand	b ₁₃ mm	498	562	498	562			
Ydelsesdata	5.1	Kørehastighed med/uden last	km/h	17 / 17					
	5.2	Løftehastighed med/uden last	m/s	0,49 / 0,6		0,44 / 0,55		0,4 / 0,55	
	5.3	Sænkehastighed med/uden last	m/s	0,55 / 0,55					
	5.5	Trækraft med/uden last	N	2150 / 2450	2100 / 2450	2000 / 2300		1900 / 2300	
	5.6	Maks. trækraft med/uden last	N	12700 / 12700		12400 / 12200		12300 / 12000	
	5.7	Stigeevne med/uden last	%	12 / 20					
	5.8	Maks. stigeevne med/uden last	%	27 / 35		26 / 35	25 / 35	24 / 35	
	5.9	Accelerationstid med/uden last	s	3,8 / 3,4		3,9 / 3,5		4 / 3,5	
	5.10	Driftsbremse		elektrisk/mekanisk					

Elmotor/elektronik	6.1	Køremotor, effekt S2 60 min	kW	4,5				
	6.1.1	2. Køremotor, effekt S2 60 min	kW	4,5				
	6.2	Løftemotor, effekt ved S3	kW	11,5				
	6.3	Batteri iht. DIN 43531/35/36		DIN 43531 A				
	6.4	Batterispænding/nominel kapacitet	V / Ah	48 / 625	48 / 750	48 / 625	48 / 750	
	6.5	Batterivægt	kg	855	1025	855	1025	
	6.6.1	Energiforbrug iht. EN-cyklus	kWh/h	3,8		4,1		4,3
	6.6.2	CO2-ækvivalent ifølge EN16796	kg/h	2,1		2,2		2,3
	6.7	Omlæsningsydelse	t/h	128		136		144
	6.8.1	Energiforbrug ved maks. omlæsningsydelse	kWh/h	5				5,5
Andet	8.1	Type kørekontrol		Impuls/AC				
	10.1	Arbejdstryk for påbygningsaggregat	bar	200				
	10.2	Oliestrøm for påbygningsaggregater	l/min	25				
	10.7	Lydtrykniveau ifølge EN12053, førerens rør	dB (A)	67				
	10.8	Trækstang, type / type DIN		DIN 15170 H				
- Dette typeblad iht. VDI-direktiv 2198 nævner kun de tekniske værdier for standardtruckene. Afvigende dæktyper, andre master, tillægsanordninger, osv. kan resultere i andre værdier.								

Jungheinrich Danmark A/S

Øst: Mårkærvej 3, 2630 Taastrup
Vest: Vrøndingvej 5, 8700 Horsens
Telefon 7027 6040
Telefax 7027 6041

kontakt@jungheinrich.dk
www.jungheinrich.dk

Vores fabrikker i Norderstedt, Moosburg
og Landsberg er certificeret.

ISO 9001
ISO 14001

Jungheinrich truck opfylder de
europæiske sikkerhedskrav.



 **JUNGHEINRICH**

The logo features a red upward-pointing arrow integrated into the letter 'J' of the word 'JUNGHEINRICH', which is written in a bold, black, sans-serif font.