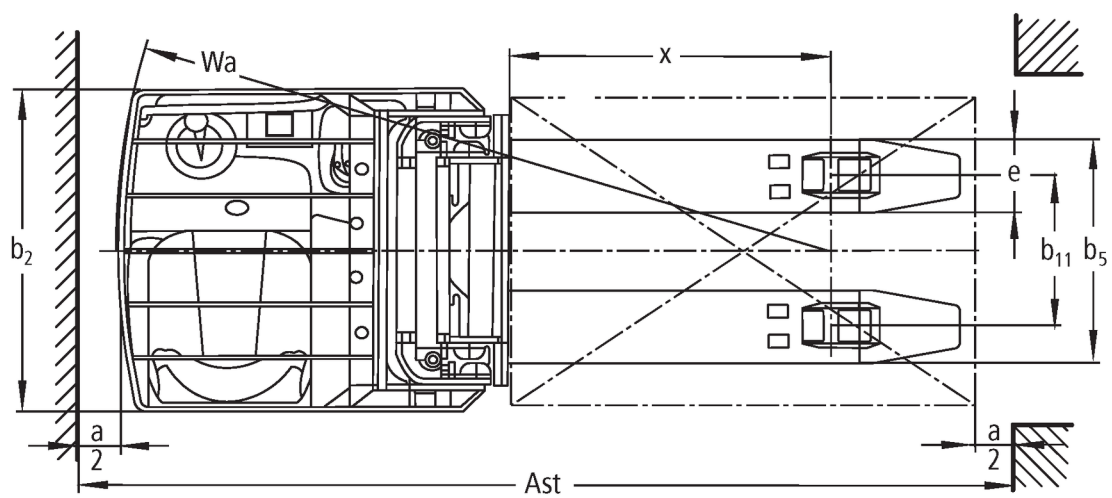
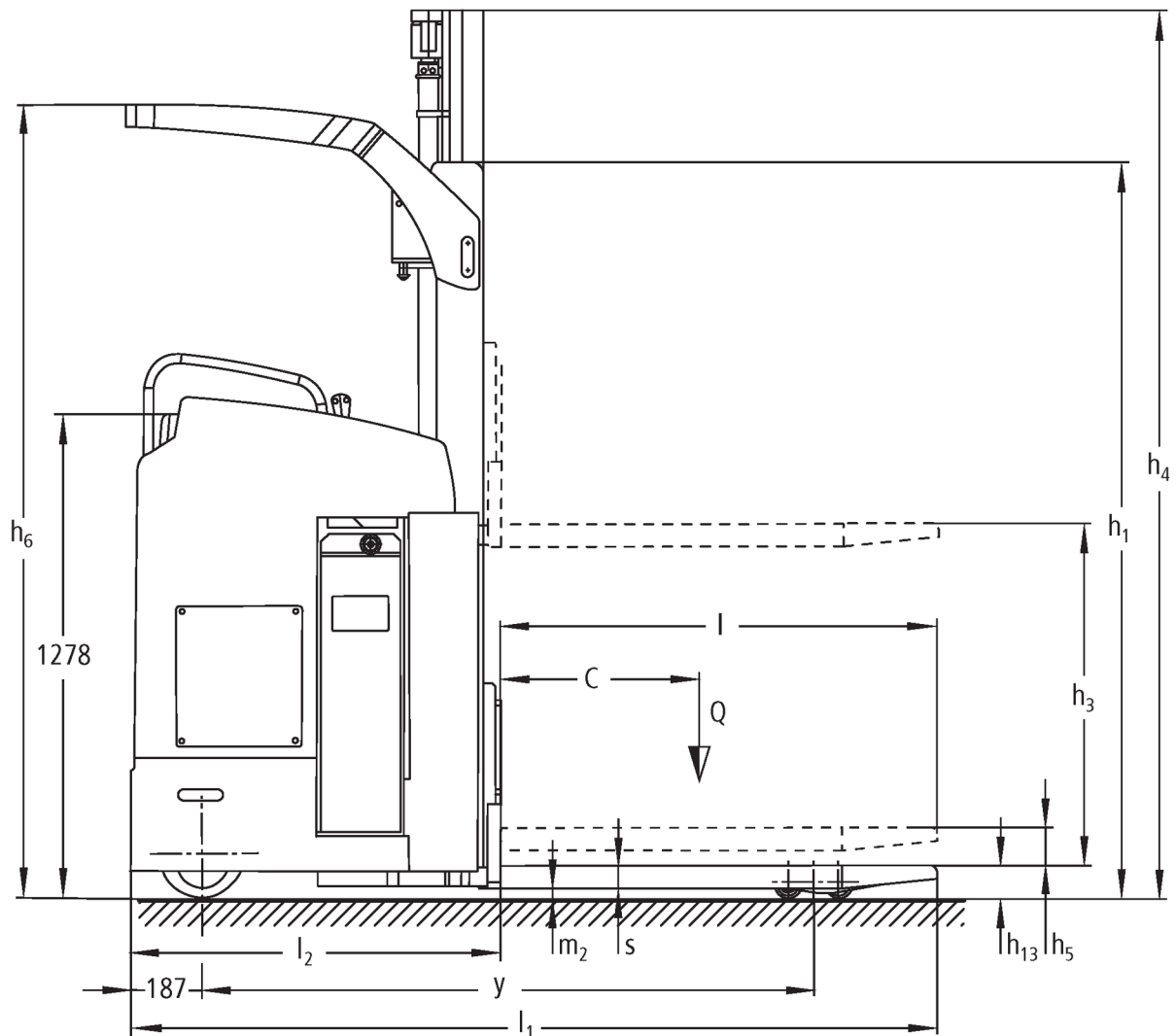




Elektro-Seitsitzstapler **ESC 214 / 216 / 214z / 216z**

Hubhöhe: 2800-6200 mm / Tragfähigkeit: 1400-1600 kg

ESC 214 / 216 / 214z / 216z



ESC 214 / 216 / 214z / 216z

ESC 214, ESC 214z	Hub (h3)	Höhe Hubgerüst eingefahren (h1)	Freihub (h2)	Höhe Hubgerüst ausgefahren (h4)
Dreifach-Hubgerüst DZ	4300 mm	1945 mm	1426 mm	4830 mm
	5350 mm	2295 mm	1776 mm	5880 mm
Zweifach-Hubgerüst ZT	2900 mm	1995 mm	100 mm	3422 mm
	3200 mm	2145 mm	100 mm	3722 mm
	3600 mm	2345 mm	100 mm	4122 mm
	4100 mm	2595 mm	100 mm	4622 mm
	4300 mm	2695 mm	100 mm	4822 mm
Zweifach-Hubgerüst ZZ	2900 mm	1945 mm	1420 mm	3422 mm
	3200 mm	2095 mm	1570 mm	3722 mm
	3600 mm	2295 mm	1770 mm	4122 mm
	4100 mm	2545 mm	2020 mm	4622 mm
	4300 mm	2645 mm	2120 mm	4822 mm
ESC 216, ESC 216z	Hub (h3)	Höhe Hubgerüst eingefahren (h1)	Freihub (h2)	Höhe Hubgerüst ausgefahren (h4)
Dreifach-Hubgerüst DZ	4200 mm	1945 mm	1376 mm	4770 mm
	5250 mm	2295 mm	1726 mm	5820 mm
	6200 mm	2615 mm	2046 mm	6790 mm
Zweifach-Hubgerüst ZT	2800 mm	1995 mm	100 mm	3372 mm
	3100 mm	2145 mm	100 mm	3672 mm
	3500 mm	2345 mm	100 mm	4072 mm
	4000 mm	2595 mm	100 mm	4572 mm
	4200 mm	2695 mm	100 mm	4772 mm
Zweifach-Hubgerüst ZZ	2800 mm	1945 mm	1373 mm	3372 mm
	3100 mm	2095 mm	1523 mm	3672 mm
	3500 mm	2295 mm	1723 mm	4072 mm
	4000 mm	2545 mm	1973 mm	4572 mm
	4200 mm	2645 mm	2073 mm	4772 mm

VDI-Tabelle

Stand: 06/2021

			Jungheinrich				
			ESC 214	ESC 216	ESC 214z	ESC 216z	
Kennzeichen	1.1	Hersteller (Kurzbezeichnung)					
	1.2	Typzeichen des Herstellers					
	1.3	Antrieb	Elektro				
	1.4	Bedienung	Sitz				
	1.5	Tragfähigkeit/Last	Q kg	1400	1600	1400	1600
	1.6	Lastschwerpunktstand	c mm	600			
	1.8	Lastabstand	x mm	860		874	
	1.9	Radstand	y mm	1648		1677	
	Gewichte	2.1.1	Eigengewicht (inkl. Batterie)	kg		1590	
2.2		Achslast mit Last vorn/hinten	kg		1316 / 1674	1340 / 1850	1285 / 1775 1370 / 1890
2.3		Achslast ohne Last vorn/hinten	kg		1113 / 477		1162 / 498
Räder/Fahrwerk	3.1	Bereifung	Polyurethan				
	3.2	Reifengröße, vorn	Ø 230 x 77				
	3.3	Reifengröße, hinten	Ø 85 x 85				
	3.4	Zusatzräder	Ø 140 x 126				
	3.5	Räder, Anzahl vorn/hinten (x=angetrieben)	2 - 1x / 4				
	3.6	Spurweite, vorn	b ₁₀ mm	544			
	3.7	Spurweite, hinten	b ₁₁ mm	385			
Grundabmessungen	4.2	Höhe Hubgerüst eingefahren (h1)	h ₁ mm		1995		
	4.3	Freihub (h2)	h ₂ mm		100		
	4.4	Hub (h3)	h ₃ mm		2900	2800	2900 2800
	4.5	Höhe Hubgerüst ausgefahren (h4)	h ₄ mm		3422		
	4.6	Initialhub	h ₅ mm		-	125	
	4.7	Höhe Schutzdach (Kabine)	h ₆ mm		2095		
	4.8	Sitzhöhe/Standhöhe	h ₇ mm		950		
	4.15	Höhe gesenkt	h ₁₃ mm		90		
	4.19.4	Länge einschließlich Gabellänge	l ₁ mm		2125		2140
	4.20	Länge einschließlich Gabelrücken	l ₂ mm		975		990
	4.21.1	Gesamtbreite	b ₁ mm		820		
	4.22	Gabelzinkenmaße	s/ e/l x	60 x 185 x 1150			65 x 185 x 1150
	4.25	Gabelaußenabstand	b ₅ mm		570		
	4.32	Bodenfreiheit Mitte Radstand	m ₂ mm		30		25
	4.34.1	Arbeitsgangbreite (Palette 800x1200 längs)	Ast mm		2383		2398
4.35	Wenderadius	W _a mm		1843		1872	
Leistungsdaten	5.1	Fahrgeschwindigkeit mit/ohne Last	km/h		9,1 / 9,1		
	5.2	Hubgeschwindigkeit mit/ohne Last	m/s		0,15 / 0,24	0,13 / 0,24	0,14 / 0,23
	5.3	Senkgeschwindigkeit mit/ohne Last	m/s		0,42 / 0,42		0,42 / 0,38
	5.7	Steigfähigkeit mit/ohne Last	%		7 / 12		
	5.10	Betriebsbremse			elektrisch		
E - Motor/Elektronik	6.1	Fahrmotor, Leistung S2 60 min	kW		2,8		
	6.2	Hubmotor, Leistung bei S3	kW		3		
	6.3	Batterie nach DIN 43531/35/36			nein		
	6.4	Batteriespannung/Nennkapazität	V / Ah		24 / 465		
	6.5	Batteriegewicht	kg		380		
	6.6.1	Energieverbrauch nach EN-Zyklus	kWh/h		0,94	1,02	0,94 1,02
	6.6.2	CO2 Äquivalent nach EN16796	kg/h		0,5		

Sonstiges	8.1	Art der Fahrsteuerung		AC
<p>- Dieses Typenblatt nach VDI-Richtlinie 2198 nennt nur die technischen Werte des Standard-Gerätes. Abweichende Bereifungen, andere Hubgerüste, Zusatzeinrichtungen usw. können andere Werte ergeben.</p>				

Efficiency: Werte Standardpaket | PLUS: Werte Leistungspaket

- VDI-Nr. 1.8: Bei ESC 214/216z Lastteil gehoben: - 78 mm
- VDI-Nr. 1.9: Bei ESC 214/216z Lastteil gehoben: - 78 mm
- VDI-Nr. 4.7: Siehe Hubgerüst-Tabelle
- VDI-Nr. 4.34: Diagonal nach VDI: + 190 mm
- VDI-Nr. 4.35: Bei ESC 214/216z Lastteil gehoben: - 78 mm

Zertifiziert sind die deutschen
Produktionswerke in Norderstedt,
Moosburg und Landsberg.

ISO 9001
ISO 14001

Jungheinrich Flurförderzeuge
entsprechen den europäischen
Sicherheitsanforderungen.



 **JUNGHEINRICH**