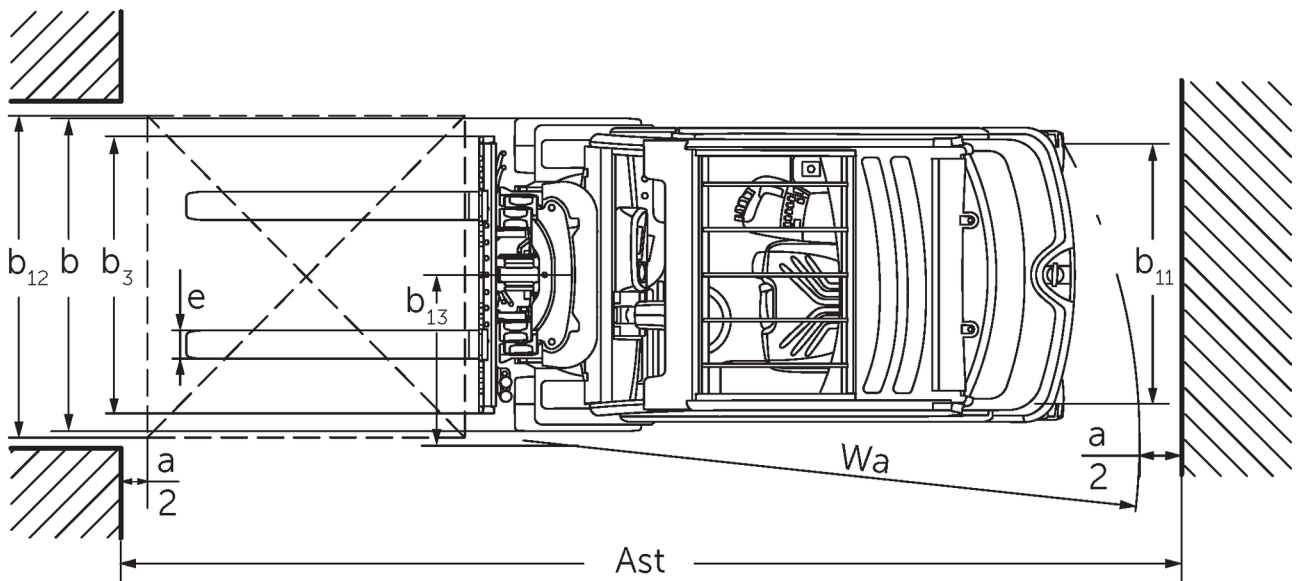
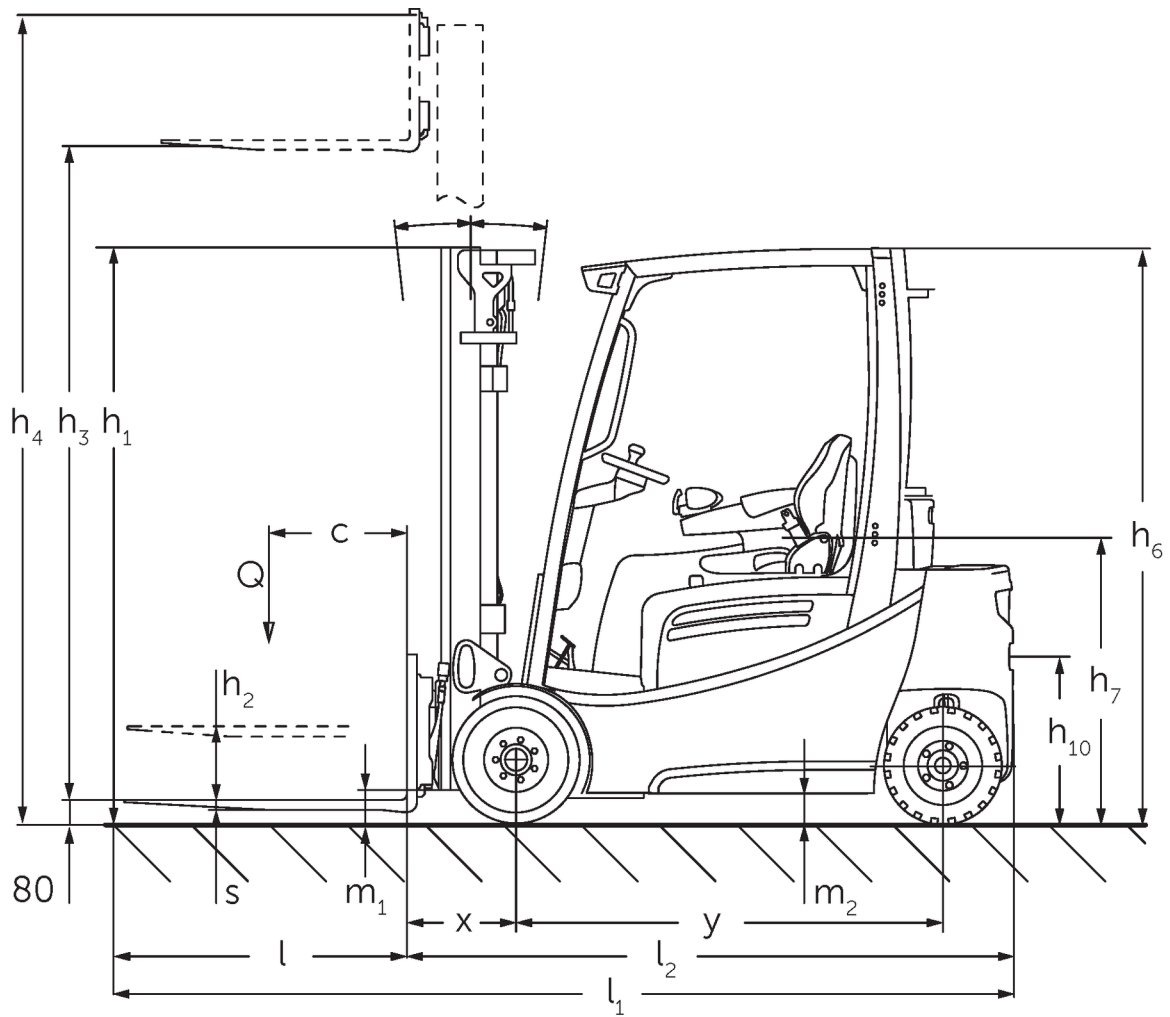




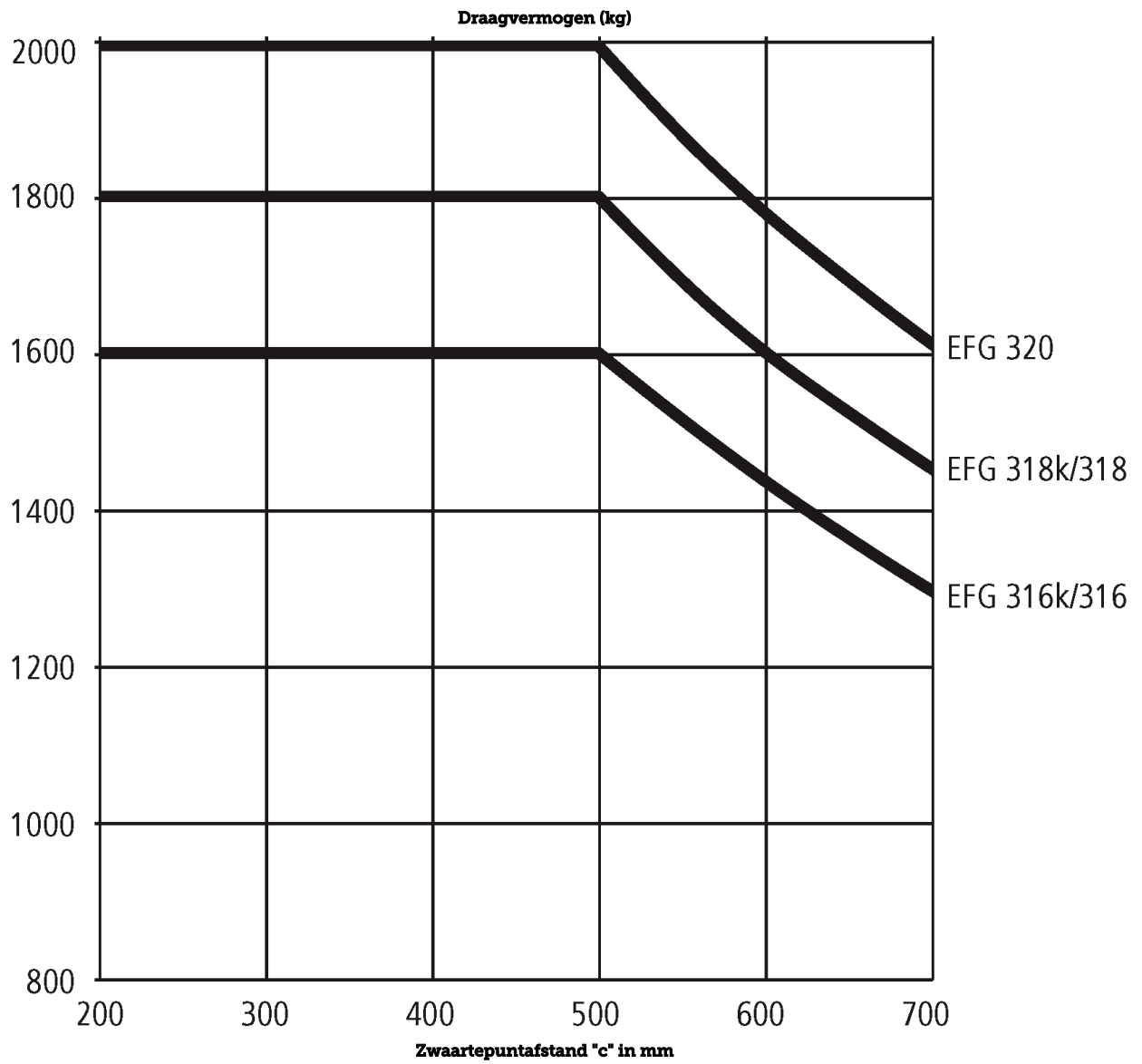
Elektrische vierwielheftruck **EFG 316-320**

Hefhoogte: 2900-6500 mm / Capaciteit: 1600-2000 kg

EFG 316-320



EFG 316-320



EFG 316-320

EFG 316k, EFG 316	Heffing (h3)	Ingeschoven masthoogte (h1)	Vrije heffing (h2)	Uitgeschoven masthoogte (h4)	Neiging mast voorover/achterover
Dreifach-Hubgerüst DZ	4250 mm	1975 mm	1385 mm	4840 mm	7 / 6 °
	4400 mm	2025 mm	1435 mm	4990 mm	7 / 6 °
	4640 mm	2105 mm	1515 mm	5230 mm	7 / 5 °
	4700 mm	2125 mm	1535 mm	5290 mm	7 / 5 °
	4800 mm	2165 mm	1575 mm	5390 mm	7 / 5 °
	5000 mm	2235 mm	1645 mm	5590 mm	7 / 5 °
	5500 mm	2415 mm	1825 mm	6090 mm	7 / 5 °
	6000 mm	2585 mm	1995 mm	6590 mm	7 / 5 °
	6500 mm	2765 mm	2175 mm	7090 mm	7 / 5 °
	7000 mm	2935 mm	2345 mm	7590 mm	7 / 5 °
Zweifach-Hubgerüst ZT	3000 mm	2060 mm	150 mm	3590 mm	7 / 6 °
	3100 mm	2110 mm	150 mm	3690 mm	7 / 6 °
	3300 mm	2210 mm	150 mm	3890 mm	7 / 7 °
	3500 mm	2310 mm	150 mm	4090 mm	7 / 7 °
	3700 mm	2410 mm	150 mm	4290 mm	7 / 7 °
	4000 mm	2560 mm	150 mm	4590 mm	7 / 7 °
	4500 mm	2810 mm	150 mm	5090 mm	7 / 7 °
Zweifach-Hubgerüst ZZ	2900 mm	1965 mm	1375 mm	3490 mm	7 / 6 °
	3100 mm	2065 mm	1475 mm	3690 mm	7 / 6 °
	3180 mm	2105 mm	1515 mm	3770 mm	7 / 7 °
	3300 mm	2165 mm	1575 mm	3890 mm	7 / 7 °
	3500 mm	2265 mm	1675 mm	4090 mm	7 / 7 °
	3700 mm	2365 mm	1775 mm	4290 mm	7 / 7 °
	4000 mm	2515 mm	1925 mm	4590 mm	7 / 7 °
EFG 318k, EFG 318, EFG 320	Heffing (h3)	Ingeschoven masthoogte (h1)	Vrije heffing (h2)	Uitgeschoven masthoogte (h4)	Neiging mast voorover/achterover
Dreifach-Hubgerüst DZ	4250 mm	1982 mm	1340 mm	4892 mm	7 / 6 °
	4400 mm	2032 mm	1390 mm	5042 mm	7 / 6 °
	4640 mm	2112 mm	1470 mm	5282 mm	7 / 5 °
	4700 mm	2132 mm	1490 mm	5342 mm	7 / 5 °
	4800 mm	2172 mm	1530 mm	5442 mm	7 / 5 °
	5000 mm	2242 mm	1600 mm	5642 mm	7 / 5 °
	5500 mm	2422 mm	1780 mm	6142 mm	7 / 5 °
	6000 mm	2592 mm	1950 mm	6642 mm	7 / 5 °
	6500 mm	2772 mm	2130 mm	7142 mm	7 / 5 °
	7000 mm	2942 mm	2300 mm	7642 mm	7 / 5 °
Zweifach-Hubgerüst ZT	3000 mm	2067 mm	150 mm	3612 mm	7 / 6 °
	3100 mm	2117 mm	150 mm	3712 mm	7 / 6 °
	3300 mm	2217 mm	150 mm	3912 mm	7 / 7 °
	3500 mm	2317 mm	150 mm	4112 mm	7 / 7 °
	3700 mm	2417 mm	150 mm	4312 mm	7 / 7 °
	4000 mm	2567 mm	150 mm	4612 mm	7 / 7 °
	4500 mm	2817 mm	150 mm	5112 mm	7 / 7 °
Zweifach-Hubgerüst ZZ	2900 mm	1972 mm	1330 mm	3542 mm	7 / 6 °
	3100 mm	2072 mm	1430 mm	3742 mm	7 / 6 °
	3180 mm	2112 mm	1470 mm	3822 mm	7 / 7 °
	3300 mm	2172 mm	1530 mm	3942 mm	7 / 7 °

3500 mm	2272 mm	1630 mm	4142 mm	7 / 7 °
3700 mm	2372 mm	1730 mm	4342 mm	7 / 7 °
4000 mm	2522 mm	1880 mm	4642 mm	7 / 7 °

			Jungheinrich					
			EFG 316k	EFG 316	EFG 318k	EFG 318	EFG 320	
Kenmerken	1.1	Fabrikant (korte naam)						
	1.2	Typeaanduiding fabrikant						
	1.3	Aandrijving			Elektro			
	1.4	Bediening			Stoel			
	1.5	Capaciteit/last	Q kg	1600		1800		2000
	1.6	Lastzwaartepuntafstand	c mm	500				
	1.8	Lastafstand	x mm	344		364		
	1.9	Wielbasis	y mm	1400	1508	1400	1508	
	Gewichten	2.1.1	Eigen gewicht (incl. accu)	kg	2974	2945	3139	3110
2.2		Aslast met last voor/achter	kg	3975 / 599	4013 / 532	4393 / 546	4417 / 493	4753 / 537
2.3		Aslast onbelast voor/achter	kg	1342 / 1632	1454 / 1491	1379 / 1760	1492 / 1618	1503 / 1787
Wielen/chassis	3.1	Banden		SE / SE				
	3.2	Bandenmaat, voor		18 x 7-8		200 / 50-10		
	3.3	Bandenmaat, achter		16 x 6-8				
	3.5	Wielen, aantal voor/achter (x = aangedreven)		2x/2				
	3.6	Spoorbreedte, voor	b ₁₀ mm	904		914		
	3.7	Spoorbreedte, achter	b ₁₁ mm	830				
	Afmetingen	4.2	Ingeschoven masthoogte (h1)	h ₁ mm	2060		2067	
4.3		Vrije heffing (h2)	h ₂ mm	150				
4.4		Heffing (h3)	h ₃ mm	3000				
4.5		Uitgeschoven masthoogte (h4)	h ₄ mm	3590		3612		
4.7		Hoogte beschermend dak (cabine)	h ₆ mm	2040				
4.8		Zithoogte / stahoogte	h ₇ mm	920				
4.12		Koppelingshoogte	h ₁₀ mm	410				
4.12.1		2. Koppelingshoogte	mm	580				
4.19		Totale lengte	l ₁ mm	3140	3248	3140	3248	
4.20		Lengte inclusief vorkrug	l ₂ mm	1990	2098	1990	2098	
4.21.1		Totale breedte	b ₁ mm	1060		1120		
4.22		Vorkafmetingen	s/ e/l x	40 x 80 x 1150				40 x 100 x 1150
4.23		Vorkenbord aansluitklasse		2A				
4.24		Breedte vorkenbord	b ₃ mm	980				
4.31		Bodemvrijheid met last onder hefmast	m ₁ mm	97		105		
4.32		Bodemvrijheid midden wielbasis	m ₂ mm	100				
4.34		Werkbreedte (pallet 1000 x 1200 dwars)	Ast mm	3407	3530	3427	3550	
4.34.1	Werkbreedte (pallet 800x1200 longitudinaal)	Ast mm	3603	3729	3623	3749		
4.35	Draaicirkel	W _a mm	1859	1985	1859	1985		
4.36	Kleinste draaipuntafstand	b ₁₃ mm	498	562	498	562		
Prestaties	5.1	Rijsnelheid met/zonder belasting	km/h	17 / 17				
	5.2	Hefsnelheid met/zonder belasting	m/s	0,49 / 0,6		0,44 / 0,55		0,4 / 0,55
	5.3	Daalsnelheid met/zonder belasting	m/s	0,55 / 0,55				
	5.5	Trekkraft met/zonder belasting	N	2150 / 2450	2100 / 2450	2000 / 2300		1900 / 2300
	5.6	Max. trekkraft met/zonder belasting	N	12700 / 12700		12400 / 12200		12300 / 12000
	5.7	Hellingsgraad met/zonder belasting	%	12 / 20				
	5.8	Max. hellingsgraad met/zonder belasting	%	27 / 35		26 / 35	25 / 35	24 / 35
	5.9	Acceleratietijd met/zonder belasting (op 10 m)	s	3,8 / 3,4		3,9 / 3,5		4 / 3,5
	5.10	Rem		elektrisch/mechanisch				

E-motor/elektronica	6.1	Tractiemotor, vermogen S2 60 min	kW	4,5				
	6.1.1	2. Rijmotor, vermogen S2 60 min	kW	4,5				
	6.2	Hefmotor, vermogen op S3 (ED) 15%	kW	11,5				
	6.3	Accu volgens DIN 43531/35/36		DIN 43531 A				
	6.4	Accuspanning/nominaal vermogen	V / Ah	48 / 625	48 / 750	48 / 625	48 / 750	
	6.5	Accugewicht	kg	855	1025	855	1025	
	6.6.1	Energieverbruik volgens EN-cyclus	kWh/h	3,8		4,1		4,3
	6.6.2	CO2-equivalent volgens EN16796	kg/h	2,1		2,2		2,3
	6.7	Verwerkingscapaciteit	t/h	128		136		144
	6.8.1	Energieverbruik bij max. verwerkingscapaciteit	kWh/h	5				5,5
Overig	8.1	Type rijregeling		Impuls/AC				
	10.1	Werkdruk voor aanbouwapparaat	bar	200				
	10.2	Oliestroom voor aanbouwapparatuur	l/min	25				
	10.7	Geluidsdruk niveau volgens EN12053, stuurhuis	dB (A)	67				
	10.8	Trekhaak, type / type DIN		DIN 15170 H				
- Dit typeblad conform VDI-richtlijn 2198 vermeldt alleen de technische waarden van het standaardapparaat. Afwijkende banden, andere hefmasten, extra inrichtingen etc. kunnen resulteren in andere waarden.								

Jungheinrich NV
Researchpark Haasrode 1105
Esperantolaan 1
3001 Leuven (Heverlee)

Tél. 016 39 87 11

info@Jungheinrich.be
www.Jungheinrich.be

Gecertificeerd zijn de Jungheinrich
Fabrieken in Norderstedt, Moosburg en
Landsberg.

ISO 9001
ISO 14001

Jungheinrich intern transport materieel
voldoet aan de Europese
veiligheidsvoorschriften.



 **JUNGHEINRICH**

The Jungheinrich logo, featuring a red upward-pointing arrow above the word 'JUNGHEINRICH' in a bold, black, sans-serif font.