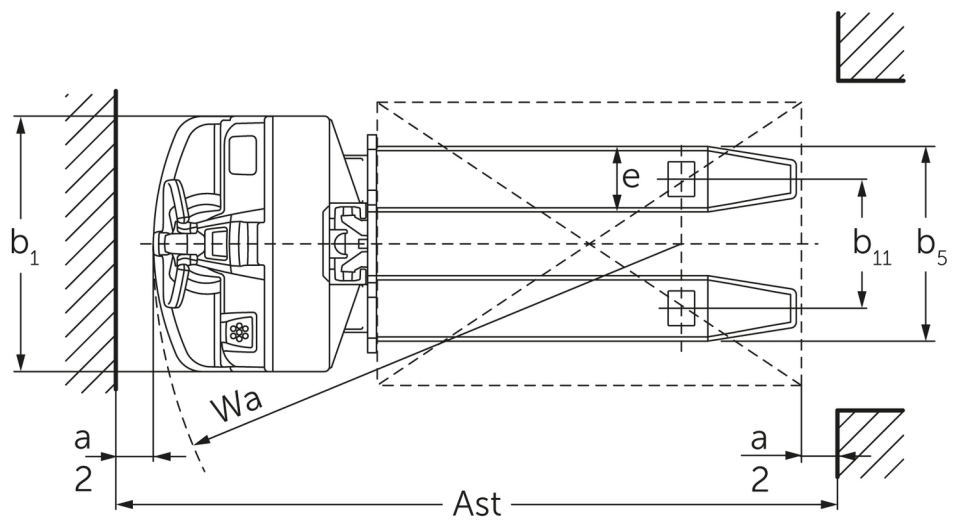
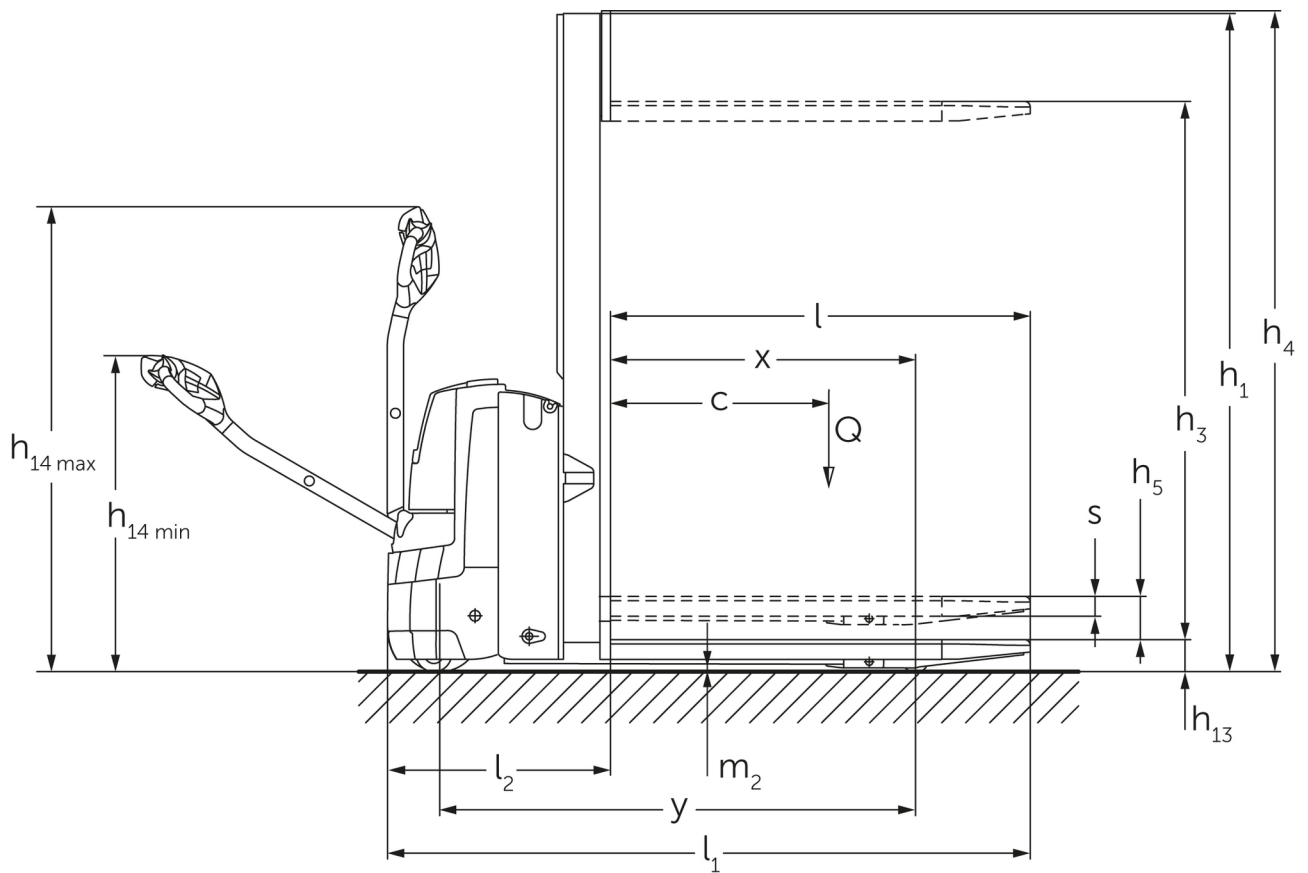




Elektromos gyalogkíséretű emelőkocsi **EMD 118**

Emelési magasság: 600-1520 mm / Teherbírás: 1500-1800 kg

EMD 118



EMD 118

EMD 118

EMD 118	Emelési magasság (h3)	Emelőoszlop szerkezeti magassága (h1)
Mono-Hubgerüst MM	600 mm	955 mm
	1520 mm	1865 mm

Jellemzők	1.1	Gyártó (röviden)		Jungheinrich
	1.2	A gyártó típusjelölése		EMD 118
	1.3	Meghajtás		Elektromos
	1.4	Kezelés		gyalogkíséretű
	1.5	Teherbírás/teher	Q kg	1800
	1.5.1	Névleges teherbírás/ teher oszlopemelésnél	Q kg	800
	1.5.2	Névleges teherbírás/ teher kerékkar-emelésnél	Q kg	2000
	1.6	Tehersúlypont távolság	c mm	600
	1.8	Tehertávolság	x mm	942
	1.9	Tengelytáv	y mm	1426
Tömegek	2.1.1	Saját tömeg (akkumulátorral együtt)	kg	650
	2.2	Tengelyterhelés teherrel elől/hátul	kg	720 / 1730
	2.3	Tengelyterhelés teher nélkül elől/hátul	kg	470 / 180
Kerekek/futómű	3.1	Kerekek		PU
	3.2	Kerékméret, elől		Ø 230 x 65
	3.3	Kerékméret, hátul		Ø 75 x 95 / Ø 75 x 75
	3.4	Támasztókerekek		Ø 100 x 40
	3.5	Kerekek száma elől/hátul (x= hajtott kerék)		1x + 2 / 2
	3.6	Nyomtáv elől	b ₁₀ mm	508
	3.7	Nyomtáv hátul	b ₁₁ mm	365
Alapméretek	4.2	Emelőoszlop szerkezeti magassága (h1)	h ₁ mm	1865
	4.3	Szabademelés	h ₂ mm	1520
	4.4	Emelési magasság (h3)	h ₃ mm	1520
	4.5	Emelőoszlop szerkezeti magassága kiemelt helyzetben (h4)	h ₄ mm	1987
	4.6	Kerékkar emelés	h ₅ mm	122
	4.9	Kezelőkar magassága haladáskor min./max.	mm	797 / 1313
	4.15	Villamagasság leeresztett helyzetben	h ₁₃ mm	86
	4.19	Teljes hossz	l ₁ mm	1818
	4.20	Géptest hossza villatőig	l ₂ mm	628
	4.21.1	Teljes szélesség	b ₁ mm	726
	4.22	Villa mérete	s/e/ l mm	56 x 185 x 1190
	4.25	Külső villaélek távolsága	b ₅ mm	550
	4.32	Szabadmagasság a tengelytáv közepén	m ₂ mm	20
	4.34	Munkafolyosó szélessége (1000 x 1200 mm rakodólap esetén, keresztirányban)	Ast mm	2018
	4.34.1	Munkafolyosó szélessége (800 x 1200 mm rakodólap esetén, hosszirányban)	Ast mm	2028
4.35	Fordulási sugár	W _a mm	1522	
Teljesítmény adatok	5.1	Haladási sebesség teherrel/teher nélkül	km/h	6 / 6
	5.2	Emelési sebesség teherrel/ teher nélkül	m/s	0,18 / 0,3
	5.3	Süllyesztési sebesség teherrel/ teher nélkül	m/s	0,19 / 0,19
	5.7	Kapaszkodó képesség teherrel/ teher nélkül	%	8 / 15
	5.10	Üzemi fék		generátoros
Elektromotor/ Elektronika	6.1	Menetmotor, teljesítmény S2 60 min.	kW	1
	6.2	Emelőmotor, teljesítmény S3-nál	kW	1,2
	6.3	Akkumulátor a DIN 43531/35/36 szerint		DIN 43535 B
	6.4	Akkumulátor feszültség/ névleges kapacitás	V / Ah	24 / 150
	6.5	Akkumulátor tömege	kg	151

	6.6.1	Energiafogyasztás EN ciklus szerint	kWh/h	0,58
	6.6.2	CO2 ekvivalens EN16796 szerint	kg/h	0,3
Egyéb	8.1	Vezérlés típusa		AC
	10.7	Kezelő fülénél mért zajszint az EN12053 szerint	dB (A)	64
<p>- Ez a típuslap a VDI 2198 előírásai szerint került kiállításra és csak a standard gép technikai adatait tartalmazza. Eltérő kerekek, más emelőszerkezet, kiegészítő berendezések, stb. más értékeket adhatnak.</p>				

Jungheinrich Hungária Kft.
2051 Biatorbágy
Vendel Park, Tormásrét u. 14
Telefon: +36 23/531 500
Telefax: +36 23/531 501

info@jungheinrich.hu
www.jungheinrich.hu

Minősített német gyárak Norderstedtben
és Moosburgban.

ISO 9001
ISO 14001

A Jungheinrich targoncák megfelelnek
az európai biztonsági
követelményeknek.



 **JUNGHEINRICH**