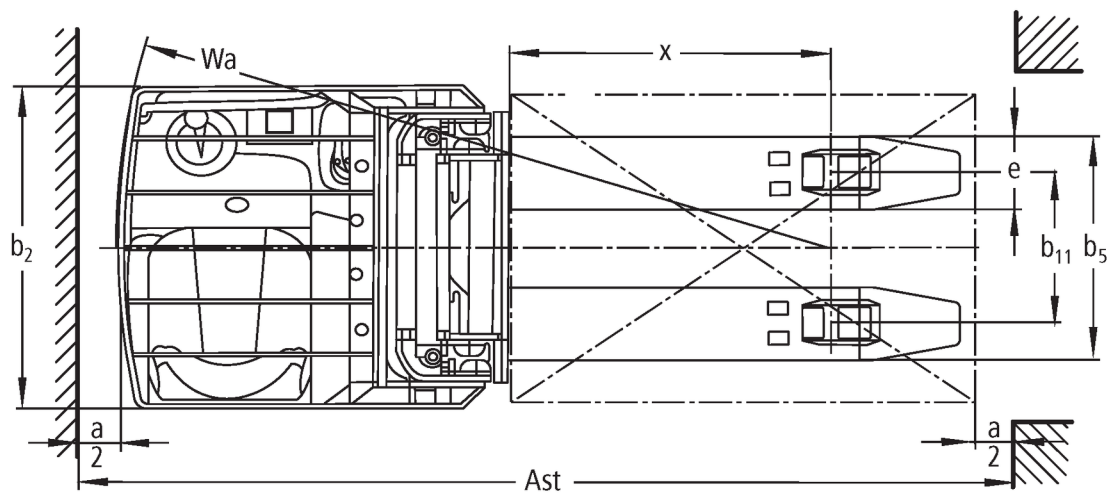
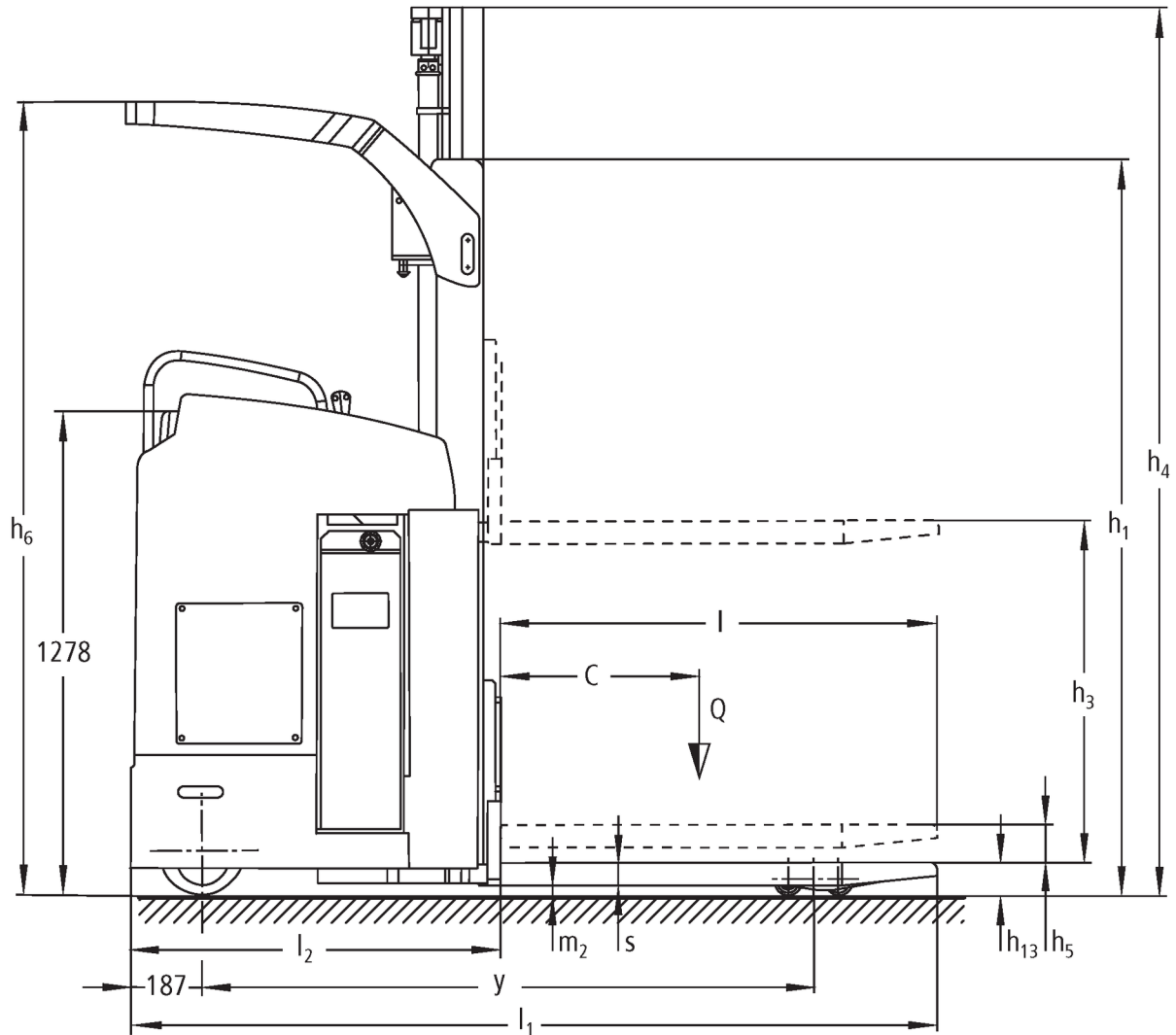




## **Elektromos oldalüléses targonca** **ESC 214 / 216 / 214z / 216z**

**Emelési magasság: 2800-6200 mm / Teherbírás: 1400-1600 kg**

# ESC 214 / 216 / 214z / 216z



# ESC 214 / 216 / 214z / 216z

ESC 214, ESC 214z	Emelési magasság (h3)	Emelőoszlop szerkezeti magassága (h1)	Szabademelés	Emelőoszlop szerkezeti magassága kiemelt helyzetben (h4)
Emelőoszlop háromszoros DZ	4300 mm	1945 mm	1426 mm	4830 mm
	5350 mm	2295 mm	1776 mm	5880 mm
ZT kéttagú emelőoszlop	2900 mm	1995 mm	100 mm	3422 mm
	3200 mm	2145 mm	100 mm	3722 mm
	3600 mm	2345 mm	100 mm	4122 mm
	4100 mm	2595 mm	100 mm	4622 mm
	4300 mm	2695 mm	100 mm	4822 mm
ZZ kéttagú emelőoszlop	2900 mm	1945 mm	1420 mm	3422 mm
	3200 mm	2095 mm	1570 mm	3722 mm
	3600 mm	2295 mm	1770 mm	4122 mm
	4100 mm	2545 mm	2020 mm	4622 mm
	4300 mm	2645 mm	2120 mm	4822 mm
ESC 216, ESC 216z	Emelési magasság (h3)	Emelőoszlop szerkezeti magassága (h1)	Szabademelés	Emelőoszlop szerkezeti magassága kiemelt helyzetben (h4)
Emelőoszlop háromszoros DZ	4200 mm	1945 mm	1376 mm	4770 mm
	5250 mm	2295 mm	1726 mm	5820 mm
	6200 mm	2615 mm	2046 mm	6790 mm
ZT kéttagú emelőoszlop	2800 mm	1995 mm	100 mm	3372 mm
	3100 mm	2145 mm	100 mm	3672 mm
	3500 mm	2345 mm	100 mm	4072 mm
	4000 mm	2595 mm	100 mm	4572 mm
	4200 mm	2695 mm	100 mm	4772 mm
ZZ kéttagú emelőoszlop	2800 mm	1945 mm	1373 mm	3372 mm
	3100 mm	2095 mm	1523 mm	3672 mm
	3500 mm	2295 mm	1723 mm	4072 mm
	4000 mm	2545 mm	1973 mm	4572 mm
	4200 mm	2645 mm	2073 mm	4772 mm

		Jungheinrich						
		ESC 214	ESC 216	ESC 214z	ESC 216z			
Jellemzők	1.1	Gyártó (röviden)						
	1.2	A gyártó típusjelölése						
	1.3	Meghajtás	Elektromos					
	1.4	Kezelés	Ülő					
	1.5	Teherbírási/teher	Q kg	1400	1600	1400	1600	
	1.6	Tehersúlypont távolság	c mm	600				
	1.8	Tehertávolság	x mm	860		874		
	1.9	Tengelytáv	y mm	1648		1677		
	Tömegek	2.1.1	Saját tömeg (akkumulátorral együtt)	kg		1590		1660
2.2		Tengelyterhelés teherrel elől/hátul	kg	1316 / 1674	1340 / 1850	1285 / 1775	1370 / 1890	
2.3		Tengelyterhelés teher nélkül elől/hátul	kg	1113 / 477		1162 / 498		
Kerekek/futómű	3.1	Kerekek	Polyuretán					
	3.2	Kerékméret, elől	Ø 230 x 77					
	3.3	Kerékméret, hátul	Ø 85 x 85					
	3.4	Támasztókerekek	Ø 140 x 126					
	3.5	Kerekek száma elől/hátul (x= hajtott kerék)	2 - 1x / 4					
	3.6	Nyomtáv elől	b <sub>10</sub> mm	544				
	3.7	Nyomtáv hátul	b <sub>11</sub> mm	385				
Alapmérétek	4.2	Emelőoszlop szerkezeti magassága (h1)	h <sub>1</sub> mm	1995				
	4.3	Szabademelés	h <sub>2</sub> mm	100				
	4.4	Emelési magasság (h3)	h <sub>3</sub> mm	2900	2800	2900	2800	
	4.5	Emelőoszlop szerkezeti magassága kiemelt helyzetben (h4)	h <sub>4</sub> mm	3422				
	4.6	Kerékkar emelés	h <sub>5</sub> mm	-		125		
	4.7	Védőtető (kabin) magasság	h <sub>6</sub> mm	2095				
	4.8	Ülés/platform magasság	h <sub>7</sub> mm	950				
	4.15	Villamagasság leeresztett helyzetben	h <sub>13</sub> mm	90				
	4.19.4	Géptest hossza villatóig	l <sub>1</sub> mm	2125		2140		
	4.20	Géptest hossza villatóig	l <sub>2</sub> mm	975		990		
	4.21.1	Teljes szélesség	b <sub>1</sub> mm	820				
	4.22	Villa mérete	s/ e/l x	60 x 185 x 1150			65 x 185 x 1150	
	4.25	Külső villaélek távolsága	b <sub>5</sub> mm	570				
	4.32	Szabadmagasság a tengelytáv közepén	m <sub>2</sub> mm	30		25		
	4.34.1	Munkafolyosó szélessége (800 x 1200 mm rakodólap esetén, hosszirányban)	A <sub>st</sub> mm	2383		2398		
4.35	Fordulási sugár	W <sub>a</sub> mm	1843		1872			
Teljesítmény adatok	5.1	Haladási sebesség teherrel/teher nélkül	km/h	9,1 / 9,1				
	5.2	Emelési sebesség teherrel/ teher nélkül	m/s	0,15 / 0,24	0,13 / 0,24		0,14 / 0,23	
	5.3	Süllyesztési sebesség teherrel/ teher nélkül	m/s	0,42 / 0,42		0,42 / 0,38		
	5.7	Kapaszkodó képesség teherrel/ teher nélkül	%	7 / 12				
	5.10	Üzemi fék	elektromos					
Elektromotor/ Elektronika	6.1	Menetmotor, teljesítmény S2 60 min.	kW	2,8				
	6.2	Emelőmotor, teljesítmény S3-nál	kW	3				
	6.3	Akkumulátor a DIN 43531/35/36 szerint	nem					
	6.4	Akkumulátor feszültség/ névleges kapacitás	V / Ah	24 / 465				
	6.5	Akkumulátor tömege	kg	380				
	6.6.1	Energiafogyasztás EN ciklus szerint	kWh/h	0,94	1,02	0,94	1,02	

	6.6.2	CO2 ekvivalens EN16796 szerint	kg/h	0,5
Egyéb	8.1	Vezérlés típusa		AC
<p>- Ez a típuslap a VDI 2198 előírásai szerint került kiállításra és csak a standard gép technikai adatait tartalmazza. Eltérő kerekek, más emelőszerkezet, kiegészítő berendezések, stb. más értékeket adhatnak.</p>				

Efficiency: standardcsomag értékei | PLUS: nagyobb teljesítménycsomag értékei

**Jungheinrich Hungária Kft.**  
2051 Biatorbágy  
Vendel Park, Tormásrét u. 14  
Telefon: +36 23/531 500  
Telefax: +36 23/531 501

[info@jungheinrich.hu](mailto:info@jungheinrich.hu)  
[www.jungheinrich.hu](http://www.jungheinrich.hu)

Minősített német gyárak Norderstedtben  
és Moosburgban.

ISO 9001  
ISO 14001

A Jungheinrich targoncák megfelelnek  
az európai biztonsági  
követelményeknek.



 **JUNGHEINRICH**