

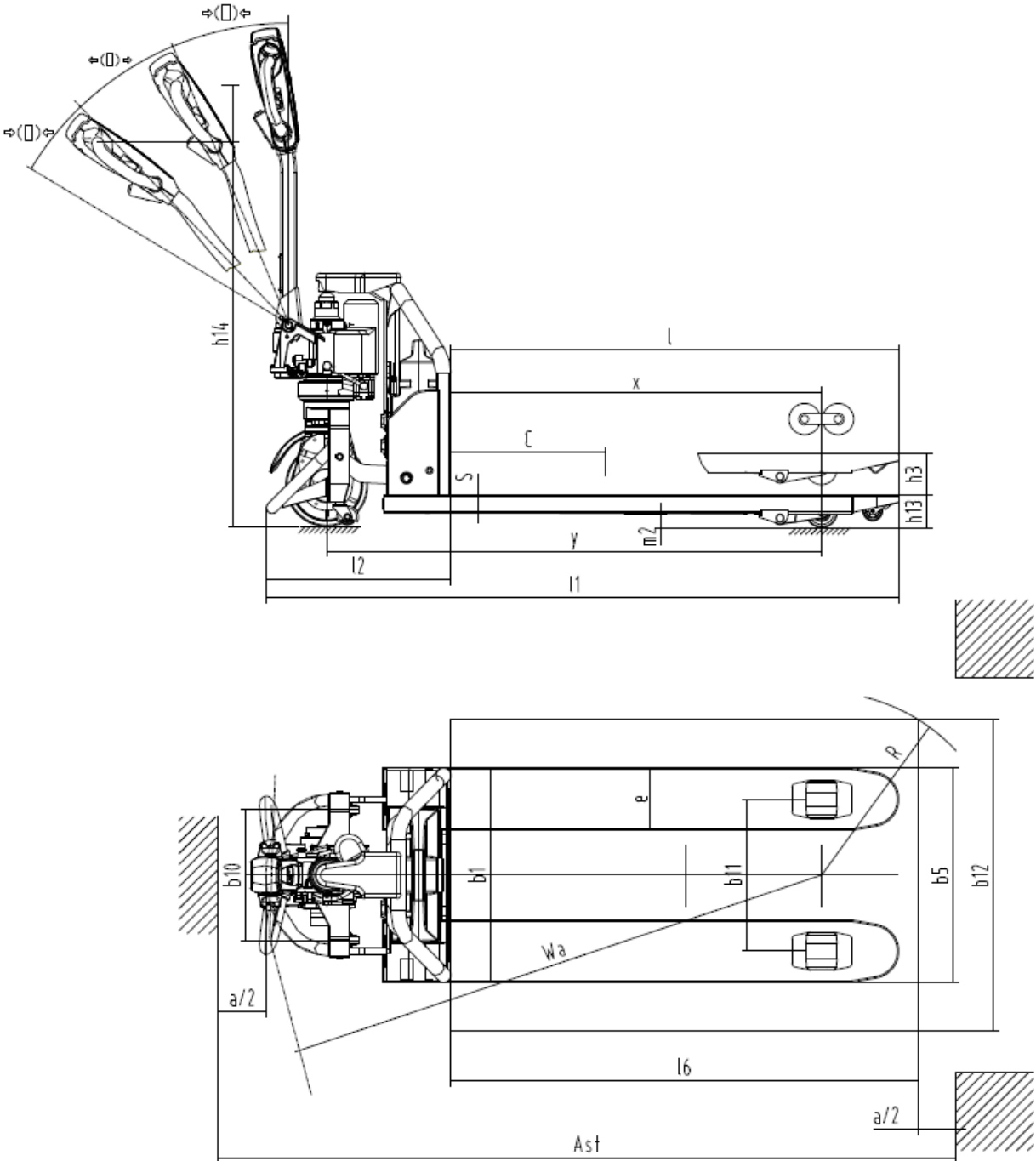


Akumulatorowy unoszący wózek widłowy

AME 13

Wysokość podnoszenia: 80-190 mm / Udźwig: 0-1300 kg

AME 13



Dane techniczne według VDI

Stan: 06/2021

Właściwości	1.1	Producent (nazwa skrócona)		Jungheinrich			
	1.3	Napęd		akumulatorowy			
	1.4	Obsługa wózka z pozycji operatora		operator idący			
	1.5	Udźwig / ładunek	Q kg	1300			
	1.6	Odległość środka ciężkości ładunku od czoła widet	c mm	600			
	1.8	Odległość czoła widet od osi kół	x mm	601	951	601	951
	1.9	Rozstaw osi kół	y mm	919	1269	1119	1269
Ciężary	2.1	Masa własna	kg	135			
	2.2	Nacisk na oś z ładunkiem przód / tył	kg	511 / 924			
	2.3	Nacisk na oś bez ładunku przód / tył	kg	102 / 33			
Kola / układ jazdy	3.1	Ogumienie		PU			
	3.2	Wymiary kół, przód		Ø210 x 70			
	3.3	Wymiary kół, tył		Ø80 x 70			
	3.4	Koła dodatkowe		Ø42 x 17			
	3.5	Liczba kół przód / tył (x = napęd)		1x+2/4			
	3.6	Rozstaw kół, przód	b ₁₀ mm	335			
	3.7	Rozstaw kół, tył	b ₁₁ mm	390	525		
Wymiary	4.4	Wysokość podnoszenia (h ₃)	h ₃ mm	110			
	4.9	Min./maks. wysokość dyszla w pozycji podczas jazdy	mm	635 / 1200			
	4.15	Wysokość opuszczonych widet	h ₁₃ mm	80			
	4.19	Długość catkowitza	l ₁ mm	1273	1623	1473	1623
	4.20	Długość korpusu wózka	l ₂ mm	473			
	4.21.1	Szerokość catkowitza	b ₁ mm	550	685		
	4.22	Wymiary widet	s/ e/l mm	45 x 160 x 800	45 x 160 x 1150	45 x 160 x 1000	45 x 160 x 1150
	4.25	Zewnętrzny rozstaw widet	b ₅ mm	550	685		
	4.32	Prześwit pomiędzy osiami kół	m ₂ mm	35			
	4.34	Szerokość korytarza roboczego (paleta 1000 x 1200 poprzecznie)	Ast mm	1994	2226	2106	2226
	4.34.1	Szerokość korytarza roboczego (paleta 800x1200 wzdłuż)	Ast mm	1993	2095	2039	2095
4.35	Promień skrętu	W _a mm	1074	1424	1274	1424	
Osiągi	5.1	Prędkość jazdy z ładunkiem / bez ładunku	km/h	4,8 / 5			
	5.2	Prędkość podnoszenia z ładunkiem / bez ładunku	m/s	0,03 / 0,03			
	5.8	Maks. zdolność pokonywania wzniesień z ładunkiem / bez ładunku	%	5 / 20			
	5.10	Hamulec roboczy		elektromagnetyczny			
Silniki	6.1	Silnik jazdy, S2 60 min	kW	0,65			
	6.2	Silnik podnoszenia, S3	kW	0,8			
	6.4	Pojemność akumulatora (znamionowa)	V / Ah	48 / 20			
	6.5	Masa akumulatora	kg	8,5			
Inne	8.1	Rodzaj sterowania jazdą		Impuls / DC			
	10.7	Poziomy obciążenia akustycznego przy uchu operatora wg normy EN12053	dB (A)	70			

- Niniejsze dane zgodnie z wytycznymi VDI 2198 pokazują jedynie parametry wózka standardowego. W przypadku zastosowania innego ogumienia, innych masztów, osprzętu itp. parametry te mogą ulec zmianie.

Jungheinrich Polska Sp. z o.o.
ul. Świerkowa 3, Bronisze k. Warszawy
05-850 Ożarów Mazowiecki
PL1130082801
telefon +48 22 332 88 00
fax +48 22 332 88 01
infolinia 0801 300 801

info@jungheinrich.pl
www.jungheinrich.pl

Dla zakładów produkcyjnych w
Norderstedt, Moosburg i Landsberg.

ISO 9001
ISO 14001

Wózki jezdniowe firmy Jungheinrich
spełniają europejskie wymogi
bezpieczeństwa.



 **JUNGHEINRICH**