

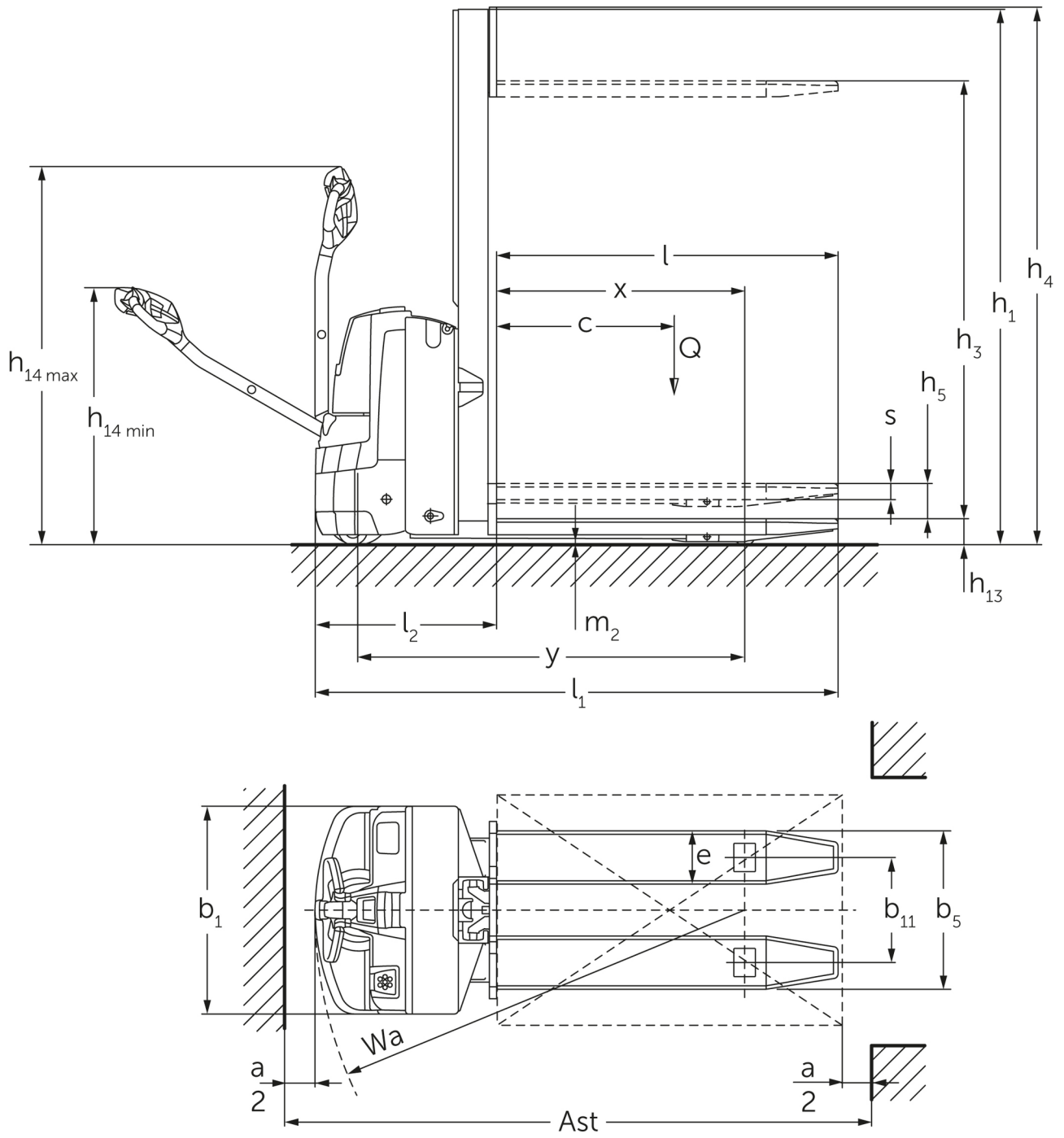


Transpalet electric cu manșă de comandă

EMD 118

înălțime de ridicare: 600-1520 mm / Capacitatea de încărcare: 1500-1800 kg

EMD 118



EMD 118

EMD 118	AVC (h3)	Catarg înălțime retras (h1)
Mono-Hubgerüst MM	600 mm	955 mm
	1520 mm	1865 mm

Tabel VDI

Stativ: 06/2021

Marca	1.1	Producător (nume scurt)		Jungheinrich
	1.2	Simbolul tipului producătorului		EMD 118
	1.3	Conduce		Electric
	1.4	Operație		Merge
	1.5	Capacitate / încărcare	Q kg	1800
	1.5.1	Capacitate / sarcină nominală la Masthub	Q kg	800
	1.5.2	Capacitate / sarcină nominală la Radarmhub	Q kg	2000
	1.6	Centrul de greutate	c mm	600
	1.8	Distanța de sarcină	x mm	942
	1.9	Ampatament	y mm	1426
Greutăți	2.1.1	Greutate moartă (inclusiv baterie)	kg	650
	2.2	Sarcina pe osie cu sarcina față / spate	kg	720 / 1730
	2.3	Sarcina axului fără sarcină față / spate	kg	470 / 180
Roți / Suspension	3.1	Anvelope		PU
	3.2	Dimensiunea anvelopei, față		Ø 230 x 65
	3.3	Dimensiunea anvelopei, spate		Ø 75 x 95 / Ø 75 x 75
	3.4	Roți suplimentare		Ø 100 x 40
	3.5	Roți, număr față / spate (x = condus)		1x +2 / 2
	3.6	Ecartament, în față	b ₁₀ mm	508
	3.7	Ecartament, spate	b ₁₁ mm	365
Dimensiuni de bază	4.2	Catarg înălțime retras (h1)	h ₁ mm	1865
	4.3	Ridicat gratuit (h2)	h ₂ mm	1520
	4.4	AVC (h3)	h ₃ mm	1520
	4.5	Catarg înălțime extins (h4)	h ₄ mm	1987
	4.6	Inițială	h ₅ mm	122
	4.9	Înălțimea mânerului ghidonului în poziția de conducere min./max.	mm	797 / 1313
	4.15	Înălțimea coborâtă	h ₁₃ mm	86
	4.19	Lungimea totală	l ₁ mm	1818
	4.20	Lungime inclusiv spate furculiță	l ₂ mm	628
	4.21.1	Lățimea totală	b ₁ mm	726
	4.22	Dimensiuni de furcă	s/e/l mm	56 x 185 x 1190
	4.25	Clearance-ul furcii	b ₅ mm	550
	4.32	Ampatament central la distanță	m ₂ mm	20
	4.34	Lățime de lucru (palet 1000 x 1200 transversal)	Ast mm	2018
	4.34.1	Lățime de lucru (palet 800x1200 longitudinal)	Ast mm	2028
4.35	Raza de cotitură	W _a mm	1522	
Date de performanță	5.1	Viteza de conducere cu / fără sarcină	km/h	6 / 6
	5.2	Viteza de ridicare cu / fără sarcină	m/s	0,18 / 0,3
	5.3	Scăderea vitezei cu / fără sarcină	m/s	0,19 / 0,19
	5.7	Gradabilitate cu / fără sarcină	%	8 / 15
	5.10	Frânei de serviciu		Un generator
Cu motor electric / Electronică	6.1	Motor de tracțiune, putere S2 60 min	kW	1
	6.2	Motor de ridicare, putere la S3	kW	1,2
	6.3	Baterie conform DIN 43531/35/36		DIN 43535 B
	6.4	Tensiunea bateriei / capacitate nominală	V / Ah	24 / 150
	6.5	Greutatea bateriei	kg	151
	6.6.1	Consumul de energie conform ciclului EN	kWh/h	0,58

	6.6.2	Echivalent CO2 conform EN16796	kg/h	0,3
Alte	8.1	Tipul controlului de conducere		AC
	10.7	Nivelul presiunii sonore conform EN12053, tubul conducătorului auto	dB (A)	64
- In accordance with VDI Guideline 2198 this data sheet provides details of the standard truck only. Non-standard tyres, different masts, optional equipment, etc. may result in different values.				

La EMD 118, valori pentru compartimentul bateriei S-VBE, stâlp de ridicare MM1520, baterie 150-Ah, brațe de sprijin ridicate

La EMD 115i, valori pentru compartimentul bateriei XS, stâlp de ridicare MM1520, baterie 40-Ah, brațe de sprijin ridicate

- Nr. VDI 1.5 la EMD 115i: la utilizarea cu nivel dublu: Ridicare stâlp max. 0,75 t/sarcină totală max. 1,5 t

- Nr. VDI 1.5 la EMD 118: la utilizarea cu nivel dublu: Ridicare stâlp max. 0,8 t/sarcină totală max. 1,8 t

- Nr. VDI 1.5.2 la EMD 115i: la utilizarea cu nivel dublu: Ridicare stâlp max. 0,75 t/sarcină totală max. 1,5 t

- Nr. VDI 1.5.2 la EMD 118: la utilizarea cu nivel dublu: Ridicare stâlp max. 0,8 t/sarcină totală max. 1,8 t

- Nr. VDI 1.8: la brațe de sprijin coborâte: x + 48 mm

- Nr. VDI 1.9: la brațe de sprijin coborâte: y + 48 mm

- Nr. VDI 4.34: diagonal conform VDI: Ast + 313 mm

- Nr. VDI 4.34.1: diagonal conform VDI: Ast + 198 mm

- Nr. VDI 4.35: la brațe de sprijin coborâte: Wa + 48 mm

Jungheinrich România S.R.L.
Șoseaua București-Ploiești, Km. 57, Nr. 876
107059 Tătărani, Com. Bărcănești, Jud. Prahova
România

office@jungheinrich.ro
www.jungheinrich.ro

ISO 9001
ISO 14001



 **JUNGHEINRICH**

The logo features a red upward-pointing arrow integrated into the letter 'J' of the word 'JUNGHEINRICH', which is written in a bold, black, sans-serif font.