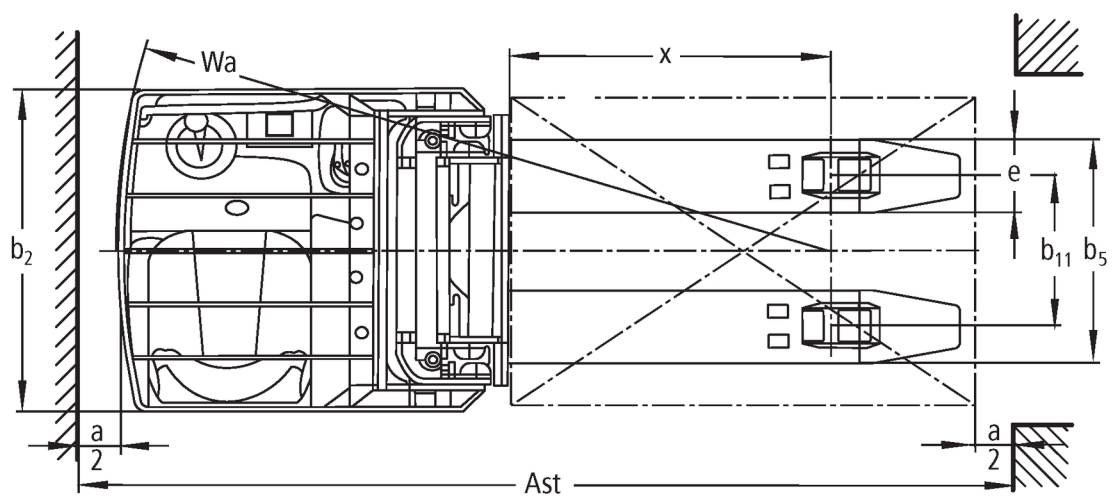
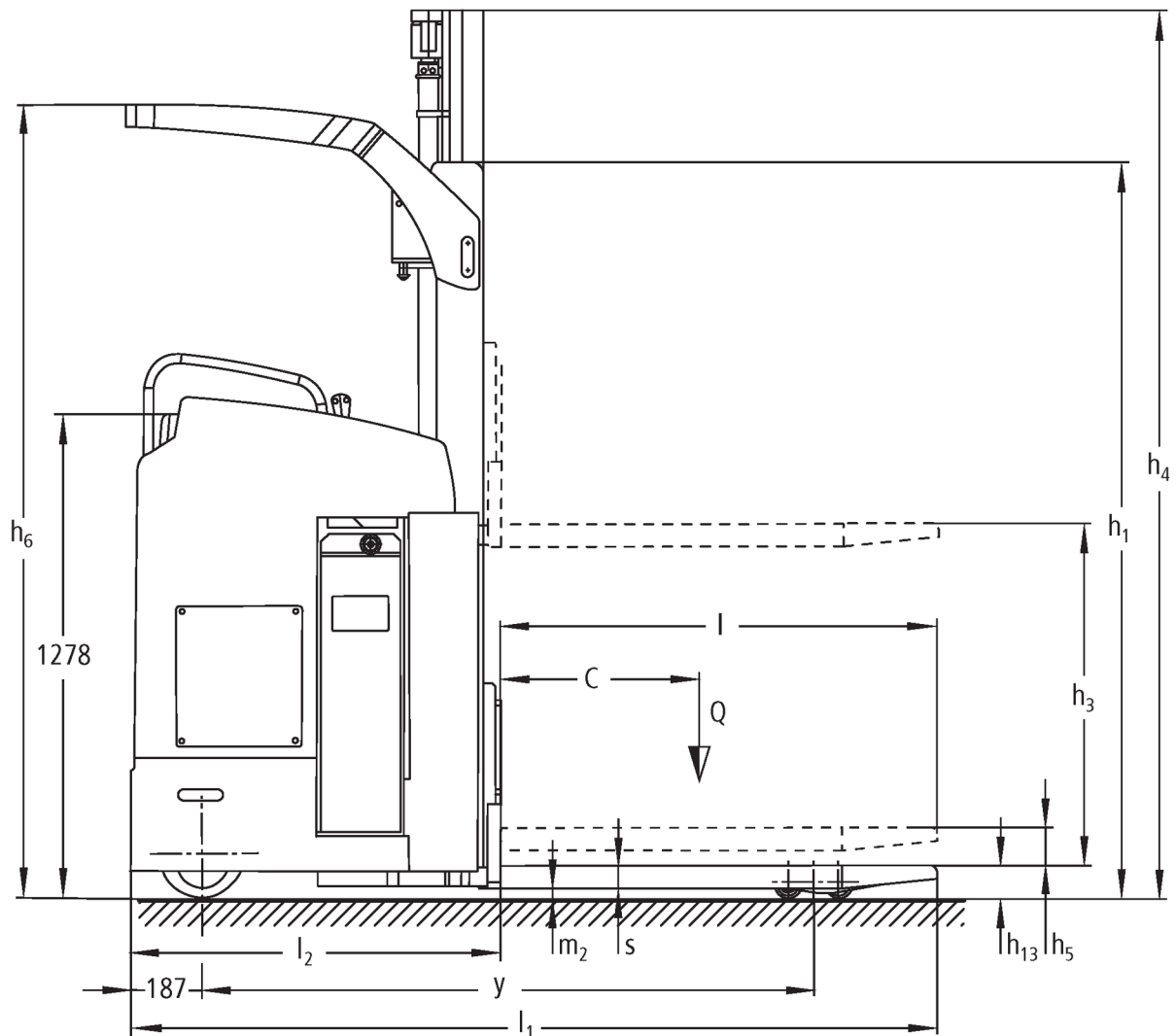




## **Transpalet electric cu scaun lateral** **ESC 214 / 216 / 214z / 216z**

**înălțime de ridicare: 2800-6200 mm / Capacitatea de încărcare: 1400-1600 kg**

# ESC 214 / 216 / 214z / 216z



# ESC 214 / 216 / 214z / 216z

ESC 214, ESC 214z	AVC (h3)	Catarg înălțime retras (h1)	Ridicat gratuit (h2)	Catarg înălțime extins (h4)
Catarg dublu ZT	2900 mm	1995 mm	100 mm	3422 mm
	3200 mm	2145 mm	100 mm	3722 mm
	3600 mm	2345 mm	100 mm	4122 mm
	4100 mm	2595 mm	100 mm	4622 mm
	4300 mm	2695 mm	100 mm	4822 mm
Catarg dublu ZZ	2900 mm	1945 mm	1420 mm	3422 mm
	3200 mm	2095 mm	1570 mm	3722 mm
	3600 mm	2295 mm	1770 mm	4122 mm
	4100 mm	2545 mm	2020 mm	4622 mm
	4300 mm	2645 mm	2120 mm	4822 mm
Triple catarg DZ	4300 mm	1945 mm	1426 mm	4830 mm
	5350 mm	2295 mm	1776 mm	5880 mm
ESC 216, ESC 216z	AVC (h3)	Catarg înălțime retras (h1)	Ridicat gratuit (h2)	Catarg înălțime extins (h4)
Catarg dublu ZT	2800 mm	1995 mm	100 mm	3372 mm
	3100 mm	2145 mm	100 mm	3672 mm
	3500 mm	2345 mm	100 mm	4072 mm
	4000 mm	2595 mm	100 mm	4572 mm
	4200 mm	2695 mm	100 mm	4772 mm
Catarg dublu ZZ	2800 mm	1945 mm	1373 mm	3372 mm
	3100 mm	2095 mm	1523 mm	3672 mm
	3500 mm	2295 mm	1723 mm	4072 mm
	4000 mm	2545 mm	1973 mm	4572 mm
	4200 mm	2645 mm	2073 mm	4772 mm
Triple catarg DZ	4200 mm	1945 mm	1376 mm	4770 mm
	5250 mm	2295 mm	1726 mm	5820 mm
	6200 mm	2615 mm	2046 mm	6790 mm

# Tabel VDI

Stativ: 06/2021

Marca	1.1	Producător (nume scurt)	Jungheinrich						
			ESC 214	ESC 216	ESC 214z	ESC 216z			
Marca	1.2	Simbolul tipului producătorului							
	1.3	Conduce	Electric						
	1.4	Operație	Scaun						
	1.5	Capacitate / încărcare	Q	kg	1400	1600	1400	1600	
	1.6	Centrul de greutate	c	mm	600				
	1.8	Distanța de sarcină	x	mm	860		874		
	1.9	Ampatament	y	mm	1648		1677		
	Greutăți	2.1.1	Greutate moartă (inclusiv baterie)	kg		1590		1660	
		2.2	Sarcina pe osie cu sarcina față / spate	kg		1316 / 1674	1340 / 1850	1285 / 1775	1370 / 1890
2.3		Sarcina axului fără sarcină față / spate	kg		1113 / 477		1162 / 498		
Roți / Suspension	3.1	Anvelope	Poliuretan						
	3.2	Dimensiunea anvelopei, față	Ø 230 x 77						
	3.3	Dimensiunea anvelopei, spate	Ø 85 x 85						
	3.4	Roți suplimentare	Ø 140 x 126						
	3.5	Roți, număr față / spate (x = condus)	2 - 1x / 4						
	3.6	Ecartament, în față	b <sub>10</sub>	mm	544				
	3.7	Ecartament, spate	b <sub>11</sub>	mm	385				
Dimensiuni de bază	4.2	Catarg înălțime retras (h1)	h <sub>1</sub>	mm	1995				
	4.3	Ridicat gratuit (h2)	h <sub>2</sub>	mm	100				
	4.4	AVC (h3)	h <sub>3</sub>	mm	2900	2800	2900	2800	
	4.5	Catarg înălțime extins (h4)	h <sub>4</sub>	mm	3422				
	4.6	Inițială	h <sub>5</sub>	mm	-		125		
	4.7	Înălțimea acoperișului de protecție (cabină)	h <sub>6</sub>	mm	2095				
	4.8	Înălțimea scaunului / înălțime în picioare	h <sub>7</sub>	mm	950				
	4.15	Înălțimea coborâtă	h <sub>13</sub>	mm	90				
	4.19.4	Lungimea inclusiv lungimea furcii	l <sub>1</sub>	mm	2125		2140		
	4.20	Lungime inclusiv spate furculiță	l <sub>2</sub>	mm	975		990		
	4.21.1	Lățimea totală	b <sub>1</sub>	mm	820				
	4.22	Dimensiuni de furcă	s/ e/l	x	60 x 185 x 1150			65 x 185 x 1150	
	4.25	Clearance-ul furcii	b <sub>5</sub>	mm	570				
	4.32	Ampatament central la distanță	m <sub>2</sub>	mm	30		25		
4.34.1	Lățime de lucru (palet 800x1200 longitudinal)	Ast	mm	2383		2398			
4.35	Raza de cotitură	W <sub>a</sub>	mm	1843		1872			
Date de performanță	5.1	Viteza de conducere cu / fără sarcină	km/h		9,1 / 9,1				
	5.2	Viteza de ridicare cu / fără sarcină	m/s		0,15 / 0,24	0,13 / 0,24	0,14 / 0,23		
	5.3	Scăderea vitezei cu / fără sarcină	m/s		0,42 / 0,42		0,42 / 0,38		
	5.7	Gradabilitate cu / fără sarcină	%		7 / 12				
	5.10	Frânei de serviciu	Electric						
Cu motor electric / Electronică	6.1	Motor de tracțiune, putere S2 60 min	kW		2,8				
	6.2	Motor de ridicare, putere la S3	kW		3				
	6.3	Baterie conform DIN 43531/35/36	Nu						
	6.4	Tensiunea bateriei / capacitate nominală	V / Ah		24 / 465				
	6.5	Greutatea bateriei	kg		380				
	6.6.1	Consumul de energie conform ciclului EN	kWh/h		0,94	1,02	0,94	1,02	
	6.6.2	Echivalent CO2 conform EN16796	kg/h		0,5				

Alte	8.1	Tipul controlului de conducere		AC
<p>- In accordance with VDI Guideline 2198 this data sheet provides details of the standard truck only. Non-standard tyres, different masts, optional equipment, etc. may result in different values.</p>				

Efficiency: Valori pachete standard | PLUS: Valori pachete performante

- Nr. VDI 1.8: La ESC 214/216z secțiune de susținere a sarcinii ridicate: - 78 mm
- Nr. VDI 1.9: La ESC 214/216z secțiune de susținere a sarcinii ridicate: - 78 mm
- Nr. VDI 4.7: Vezi tabelul pentru stâlpul de ridicare
- Nr. VDI 4.34: Diagonal conform VDI: + 190 mm
- Nr. VDI 4.35: La ESC 214/216z secțiune de susținere a sarcinii ridicate: - 78 mm

**Jungheinrich România S.R.L.**  
Șoseaua București-Ploiești, Km. 57, Nr. 876  
107059 Tătărani, Com. Bărcănești, Jud. Prahova  
România

[office@jungheinrich.ro](mailto:office@jungheinrich.ro)  
[www.jungheinrich.ro](http://www.jungheinrich.ro)

ISO 9001  
ISO 14001



 **JUNGHEINRICH**