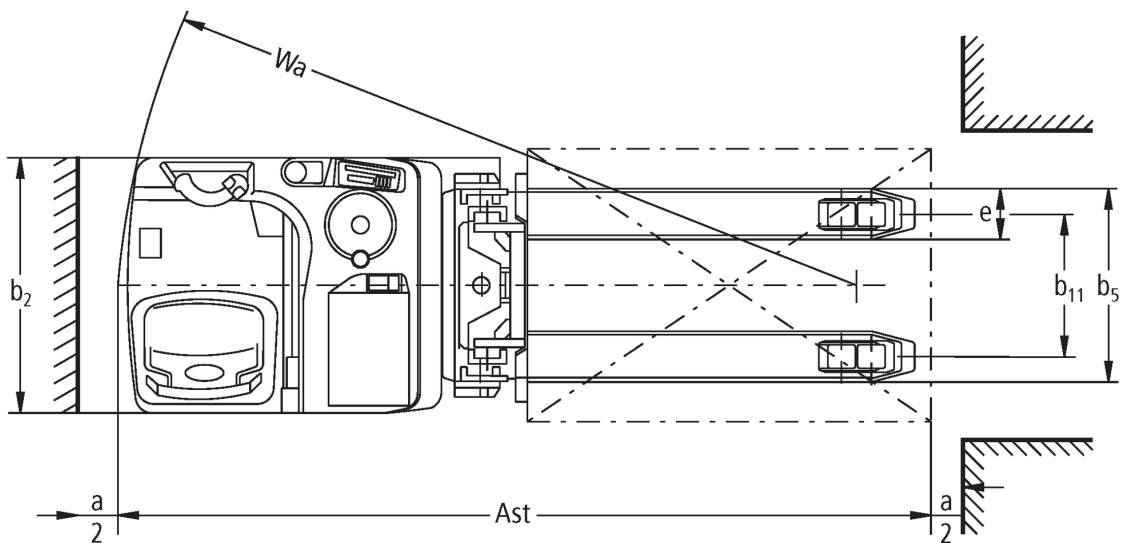
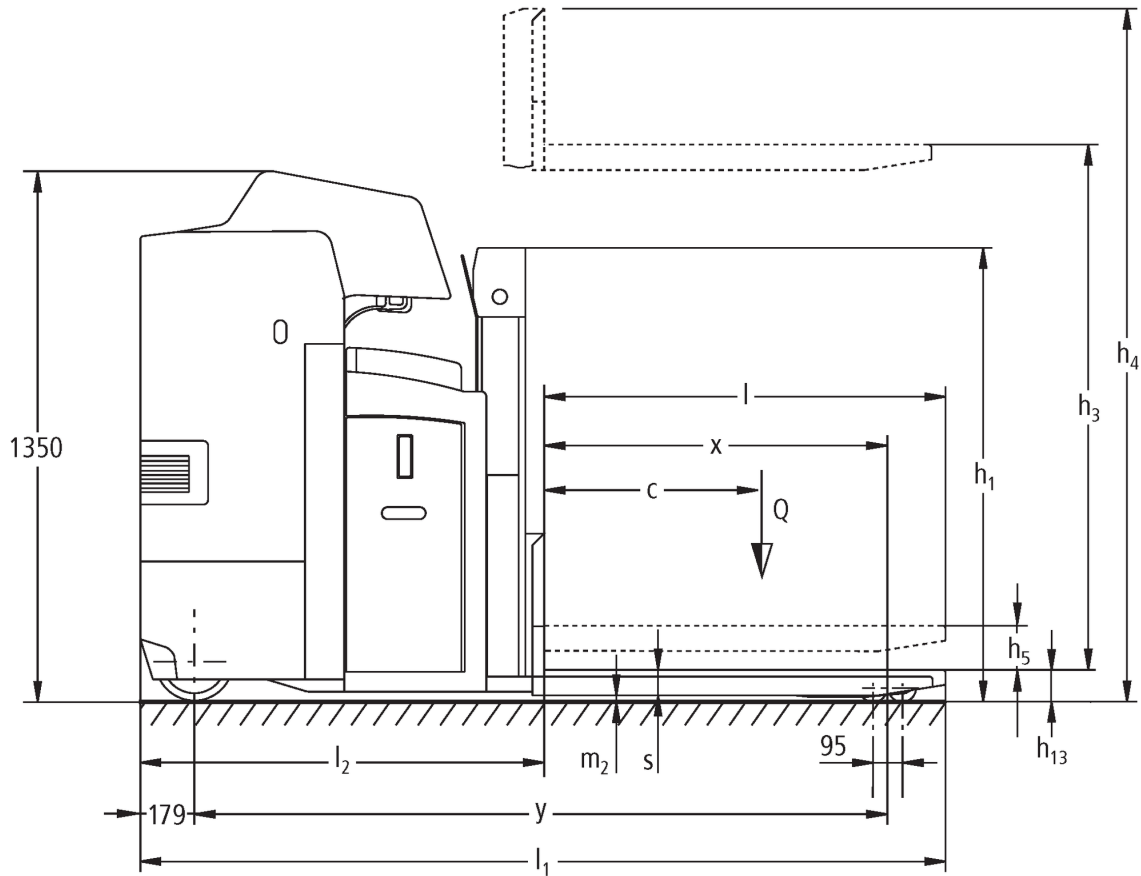




## Электрический штабелер с площадкой оператора и с боковым сиденьем **ESD 220**

высота подъема: 1660 мм / Грузоподъемность: 2000 кг

# ESD 220



# ESD 220

ESD 220	Ход (h3)	Высота мачты втянута (h1)	Свободный лифт (h2)	Высота мачты увеличена (h4)
Двойная мачта ZT	1660 мм	1310 мм	100 мм	2150 мм

идентификатор	1.1	Производитель (краткое название)		Jungheinrich
	1.2	Обозначение модели		<b>ESD 220</b>
	1.3	Привод		Электро
	1.4	Управление		Сиденье
	1.5	Мощность / нагрузка	Q кг	2000
	1.6	Расстояние до центра тяжести груза	c мм	600
	1.8	Расстояние до груза (от оси пер. колес до спинки вил)	x мм	926
	1.9	Расстояние между осями колес	y мм	1734
	масса	2.1.1	Собственный вес (включая аккумулятор)	кг
2.2		Нагрузка на ось с грузом передн./задн.	кг	1340 / 2010
2.3		Нагрузка на ось без груза передн./задн.	кг	982 / 368
колеса/ходовая часть	3.1	шины		Вулкolan
	3.2	Размер шин, передние		Ø 230 x 77
	3.3	Размер шин, задние		Ø 85 x 85
	3.4	Дополнительные колеса		Ø 140 x 54
	3.5	Колеса, номер перед / зад (x = ведомый)		2-1x/4
	3.6	Ширина переднего моста	b <sub>10</sub> мм	544
	3.7	Ширина колеи, сзади	b <sub>11</sub> мм	380
габаритные размеры	4.2	Высота мачты втянута (h1)	h <sub>1</sub> мм	1310
	4.3	Свободный лифт (h2)	h <sub>2</sub> мм	100
	4.4	Ход (h3)	h <sub>3</sub> мм	1660
	4.5	Высота мачты увеличена (h4)	h <sub>4</sub> мм	2150
	4.6	Начальный подъем	h <sub>5</sub> мм	110
	4.8	Высота сиденья / высота в положении стоя	h <sub>7</sub> мм	950
	4.15	Высота в опущенном положении	h <sub>13</sub> мм	90
	4.19	общая длина	l <sub>1</sub> мм	2185
	4.20	Длина, включая спинку вил	l <sub>2</sub> мм	995
	4.21.1	габаритная ширина	b <sub>1</sub> мм	820
	4.22	размеры вил	s/e/l mm	65 x 185 x 1190
	4.25	Расстояние между наружными сторонами вил	b <sub>5</sub> мм	570
	4.32	Просвет над полом в середине расстояния между осями колес	m <sub>2</sub> мм	25
	4.34.1	Рабочая ширина (поддон 800x1200 продольный)	Ast мм	2399
	4.35	Радиус разворота	W <sub>a</sub> мм	1925
рабочие характеристики	5.1	Скорость хода с грузом/без груза	км/ч	9,1 / 9,1
	5.2	Скорость подъема с грузом/без груза	м/сек	0,2 / 0,39
	5.3	Скорость опускания с грузом/без груза	м/сек	0,47 / 0,47
	5.8	Макс. способность к преодолению подъема с грузом/без груза	%	8 / 14
	5.10	Рабочий тормоз		электродинамический (рекуперативный)
Электродвигатель / Электроника	6.1	Двигатель хода, мощность S2 60 мин	кВт	2,8
	6.2	Двигатель подъема, мощность при S3	кВт	3
	6.3	Аккумулятор согласно DIN 43531/35/36		Нет
	6.4	Напряжение аккумулятора, номинальная емкость	В / Ач	24 / 465
	6.5	Вес аккумулятора	кг	380
	6.6.1	расход электроэнергии согласно цикла EN	кВт-ч/ч	0,61
	6.6.2	CO2 эквивалент в соответствии с EN16796	кг/ч	0,3

прочее	8.1	Тип управления движением		привод переменного тока
<p>- В соответствии с директивой VDI 2198 в таблице приведены технические характеристики только стандартного транспортного средства. При установке других шин, подъемных устройств, дополнительного оборудования и т.д. значения могут измениться.</p>				

ООО «ЮНГХАЙНРИХ» подъемно-погрузочная техника»

Москва: +7 495 780 97 77

Санкт-Петербург: +7 812 600 13 00

Екатеринбург: +7 343 287 44 55

Новосибирск: +7 383 328 17 27

Нижний Новгород: + 7 831 282 20 50

Краснодар: +7 861 204 07 89

e-mail: [info@jungheinrich.ru](mailto:info@jungheinrich.ru)  
[www.jungheinrich.ru](http://www.jungheinrich.ru)

Сертифицированными являются немецкие заводы в Нордерштедте и Мосбурге.

ISO 9001  
ISO 14001

Подъемно-транспортные средства Jungheinrich отвечают европейским требованиям по безопасности.



 **JUNGHEINRICH**