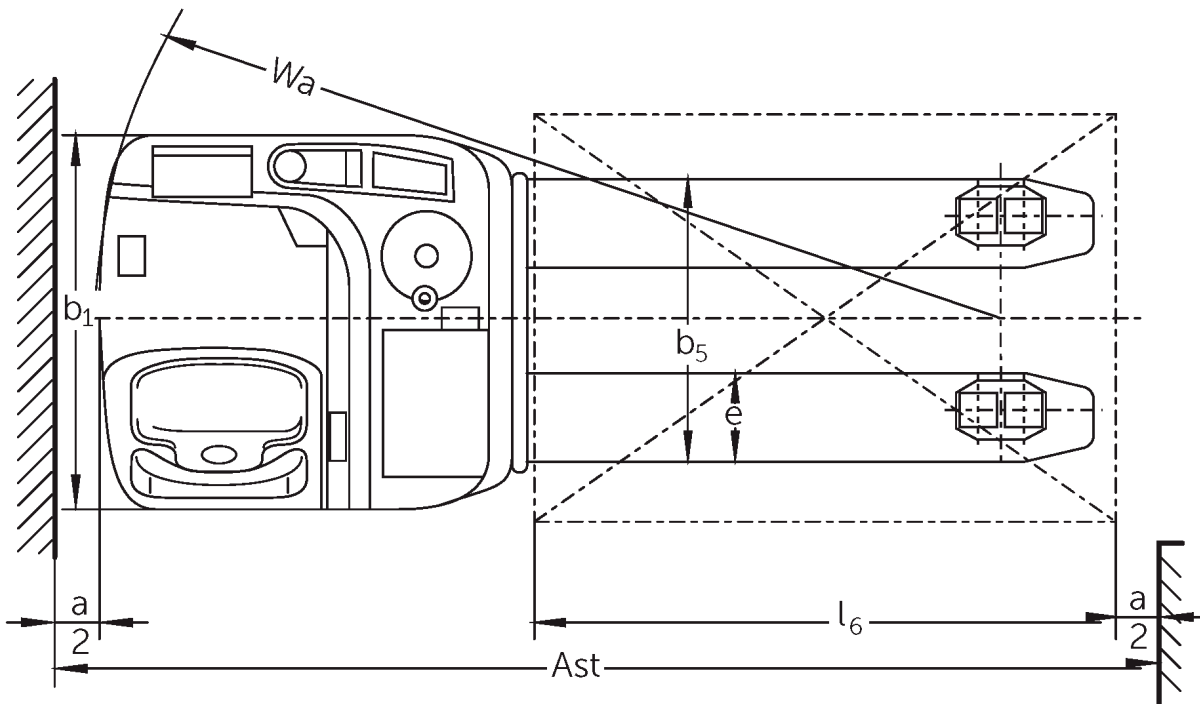
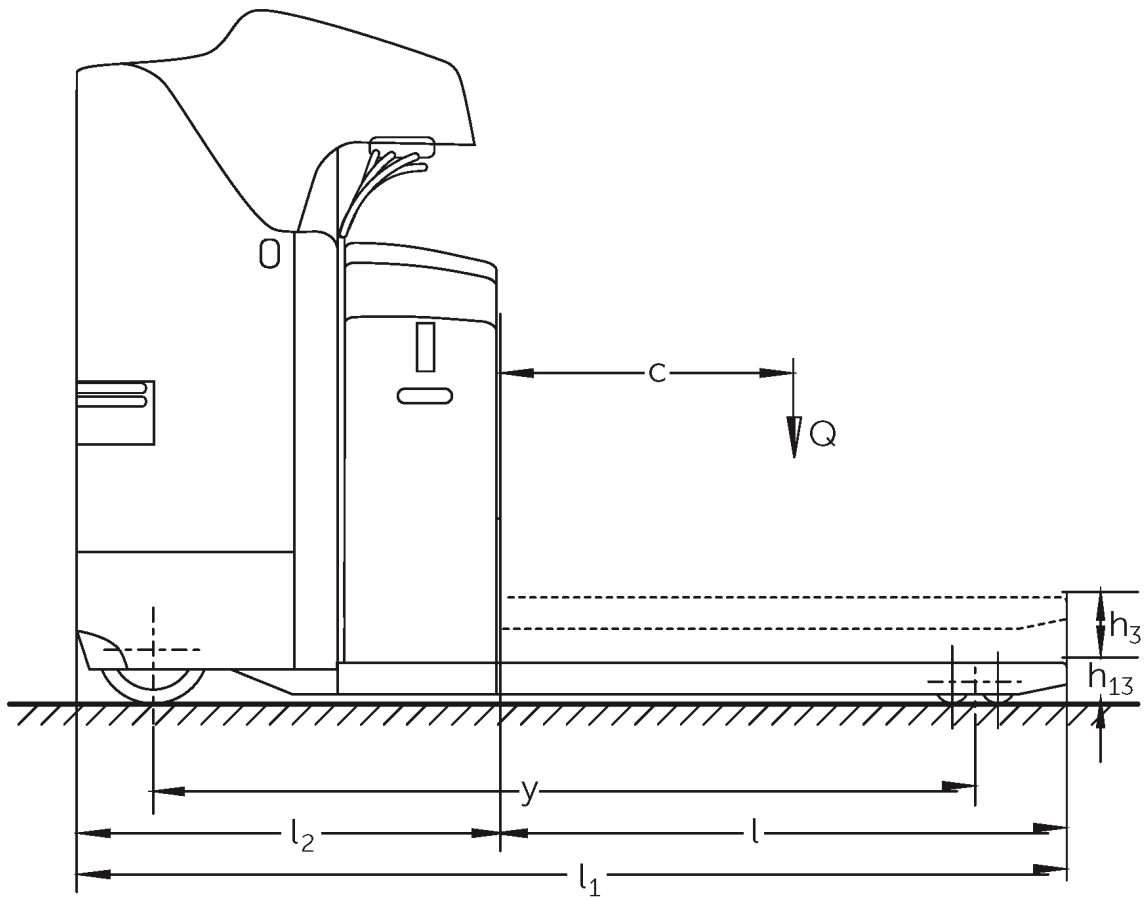




Elektrické vidlicové zdvíhacie vozíky s miestom na státie/s bočným sedadlom ESE 120-320

Výška zdvihu: 125 mm / Nosnosť: 2000 kg

ESE 120-320



Označenie	1.1	Výrobca (skrátene označenie)	Jungheinrich				
			ESE 120	ESE 220	ESE 320		
Označenie	1.2	Typová značka výrobcu	Elektrický				
	1.3	Pohon	S miestom na státie				
	1.4	Obsluha	Sedadlo				
	1.5	Nosnosť/záťaž	Q	kg			
	1.6	Vzdialenosť ťažiska bremena	c	mm			
	1.8	Vzdialenosť bremena	x	964	868		
	1.9	Rázvor kolies	y	1595	1535	1541	
	Hmotnosti	2.1.1	Vlastná hmotnosť (vrát. batérie)	kg	857	1062	1074
		2.2	Zaťaženie nápravy s bremenom vpredu/vzadu	kg	1840 / 1017	1896 / 1142	1902 / 1182
2.3		Zaťaženie nápravy bez bremena vpredu/vzadu	kg	215 / 642	258 / 808	264 / 816	
Kolesá/podvozok	3.1	Pneumatiky	Polyuretán				
	3.2	Veľkosť pneumatík, vpredu	Ø 230 x 77	Ø 230 x 78			
	3.3	Rozmery pneumatík, vzadu	Ø 85x85				
	3.4	Prídavné kolesá	Ø 140 x 57	Ø 140 x 54			
	3.5	Kolesá, počet vpredu/vzadu (x = poháňané)	2 - 1x / 4		1+1x/4		
	3.6	Rozchod kolies, vpredu	b ₁₀	485	544	645	
	3.7	Rozchod kolies, vzadu	b ₁₁	370	385		
Základné rozmery	4.4	Zdvih (h ₃)	h ₃	mm			
	4.8	Výška v sede/v stoj	h ₇	-	1020		
	4.15	Výška v spustenom stave	h ₁₃	90			
	4.19	Celková dĺžka	l ₁	2024	2009		
	4.20	Dĺžka vrátane zadnej časti vidlíc	l ₂	874	859		
	4.21.1	Celková šírka	b ₁	760	820	930	
	4.22	Rozmery vidlice	s/e/ l	55 x 170 x 1150	60 x 185 x 1150		
	4.25	Vonkajší odstup vidlíc	b ₅	540			
	4.32	Svetlá výška v strede rázvoru kolies	m ₂	30	25		
	4.34.1	Šírka pracovnej uličky (paleta 800 x 1200 pozdĺžne)	Ast	2274	2197	2215	
4.35	Polomer otáčania	W _a	1838	1665	1683		
Výkonové údaje	5.1	Rýchlosť jazdy s bremenom/bez bremena	km/h	10 / 12,5			
	5.2	Rýchlosť zdvihu s bremenom/bez bremena	m/s	0,04 / 0,05	0,06 / 0,07		
	5.3	Rýchlosť spúšťania s bremenom/bez bremena	m/s	0,07 / 0,05	0,06 / 0,05		
	5.8	Max. stúpavosť s bremenom/bez bremena	%	6 / 12	8 / 13		
	5.10	Prevádzková brzda		generátorická	elektrické		
El. motor/elektronika	6.1	Motor pojazdu, výkon S2 60 min.	kW	2,8			
	6.2	Motor zdvihového mechanizmu, výkon pri S3	kW	2	1,5		
	6.3	Batéria podľa DIN 43531/35/36		B	nie		
	6.4	Napätie batérie/menovitá kapacita	V / Ah	24 / 375	24 / 465		
	6.5	Hmotnosť batérie	kg	297	380		
	6.6.1	Spotreba energie podľa cyklu EN	kWh/h	0,35	0,41	0,43	
	6.6.2	CO2 ekvivalent podľa EN16796	kg/h	0,2			
Iné	8.1	Druh riadenia jazdy		AC			

- Tento typový list podľa smernice VDI 2198 uvádza len technické hodnoty pre štandardné zariadenie. V prípade iných pneumatík, iných zdvíhacích zariadení, prídavných zariadení atď. môžu vzniknúť iné hodnoty

Jungheinrich spol. s r. o.

Diaľničná cesta 17
SK-903 01 Senec
Tel. +420 2 49205811
Fax +420 2 49205812

info@jungheinrich.sk
www.jungheinrich.sk

Naše výrobné závody v Norderstedte a
Moosburgu sú certifikované.

ISO 9001
ISO 14001

Manipulačná technika Jungheinrich
zodpovedá európskym bezpečnostným
požiadavkám.



 **JUNGHEINRICH**

The logo features a red upward-pointing arrow above the word 'JUNGHEINRICH' in a bold, black, sans-serif font.