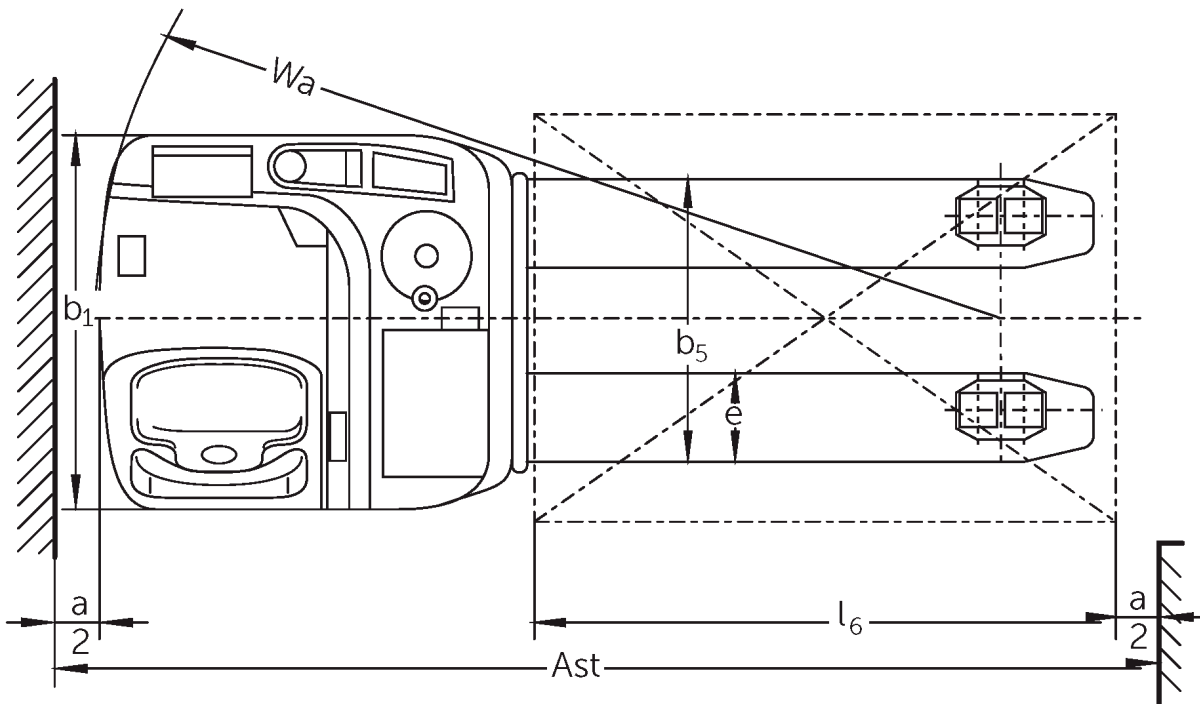
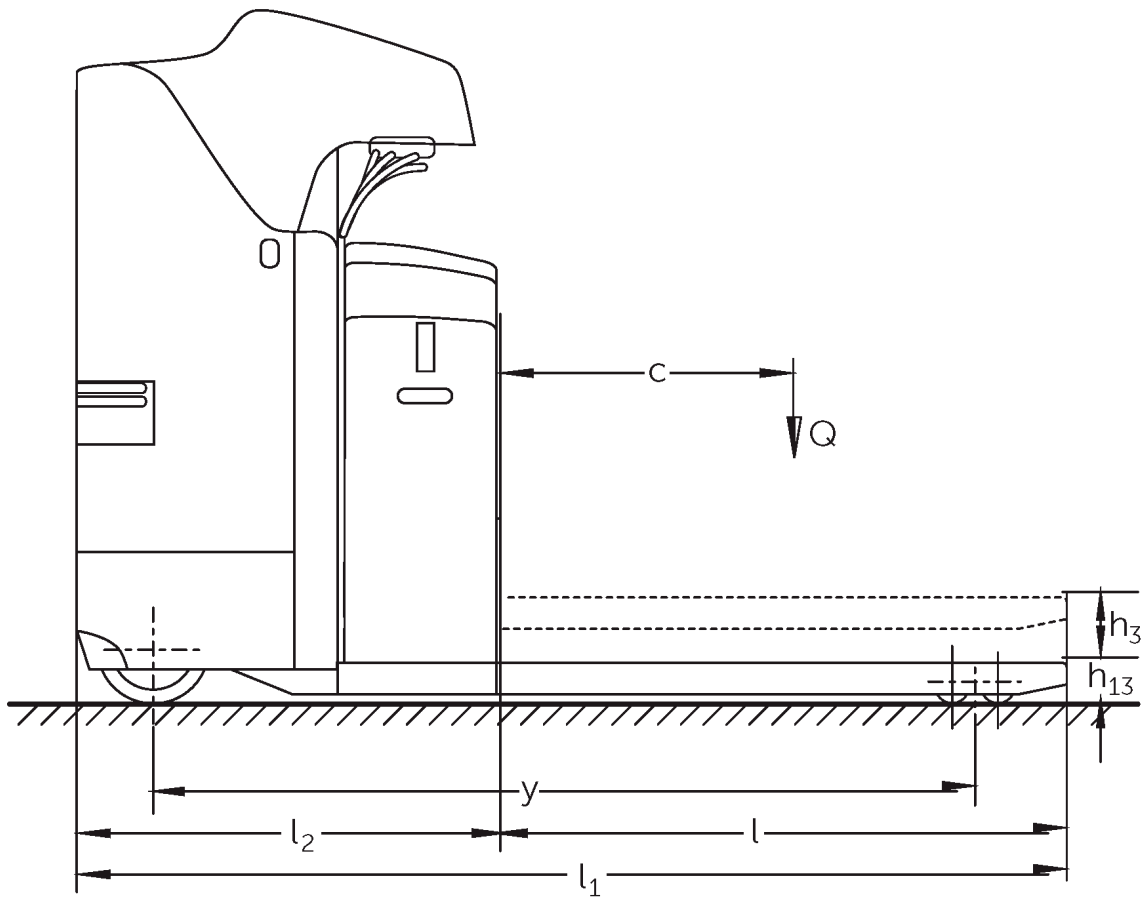




Sähkökäyttöinen seisten tai sivuttain istuen ajettava lavansiirtovaunu **ESE 120**

Nostokorkeus: 125 mm / Kantavuus: 2000 kg

ESE 120



VDI-taulukko

Tilanne: 08/2021

Tunnistetiedot	1.1	Valmistaja (lyhenne)		Jungheinrich	
	1.2	Valmistajan tyyppimerkintä		ESE 120	
	1.3	Käyttövoima		Sähkökäyttöinen	
	1.4	Käyttö		Ajotaso	
	1.5	Kantavuus/kuorma	Q	kg	2000
	1.6	Painopiste-etäisyys	c	mm	600
	1.8	Kuorman etäisyys	x	mm	964
	1.9	Akseliväli	y	mm	1595
	Painot	2.1.1	Omapaino (sis. akun)		kg
2.2		Akselipaino kuormattuna edessä/takana		kg	1840 / 1017
2.3		Akselipaino ilman kuormaa edessä/takana		kg	215 / 642
Pyörät/alusta	3.1	Renkaat			Polyuretaani
	3.2	Rengaskoko edessä			Ø 230 x 77
	3.3	Rengaskoko takana			Ø 85x85
	3.4	Lisäpyörät			Ø 140 x 57
	3.5	Pyörien lukumäärä edessä/takana (x = vetopyörä)			2 - 1x / 4
	3.6	Raideväli edessä	b ₁₀	mm	485
	3.7	Raideväli, takana	b ₁₁	mm	370
Perusmitat	4.4	Nostokorkeus (h ₃)	h ₃	mm	125
	4.15	Korkeus laskettuna	h ₁₃	mm	90
	4.19	Kokonaispituus	l ₁	mm	2024
	4.20	Pituus haarukan selkä mukaan lukien	l ₂	mm	874
	4.21.1	Kokonaisleveys	b ₁	mm	760
	4.22	Haarukoiden mitat	s/e/l	mm	55 x 170 x 1150
	4.25	Leveys haarukoiden yli	b ₅	mm	540
	4.32	Maavara akselivälin keskellä	m ₂	mm	30
	4.34.1	Käytäväleveys (lava 800 x 1 200 pitkittäin)	Ast	mm	2274
	4.35	Kääntösäde	W _s	mm	1838
Suorituskykytiedot	5.1	Ajonopeus kuormattuna/kuormatta		km/h	10 / 12,5
	5.2	Nostonopeus kuormattuna/kuormatta		m/s	0,04 / 0,05
	5.3	Laskunopeus kuormattuna/kuormatta		m/s	0,07 / 0,05
	5.8	Enimmäiskaltevuusnousukyky kuormattuna/kuormatta		%	6 / 12
	5.10	Ajojarru			regeneroiva
Sähkömoottori/ elektroniikka	6.1	Ajomoottori, teho S2 60 min		kW	2,8
	6.2	Nostomoottori, teho S3:ssa		kW	2
	6.3	Akku standardin DIN 43531/35/36 mukaan			B
	6.4	Akun jännite/nimelliskapasiteetti		V / Ah	24 / 375
	6.5	Akun paino		kg	297
	6.6.1	Energiankulutus EN-työkierron mukaan		kWh/h	0,35
	6.6.2	CO2-vastaavuus standardin EN16796 mukaan		kg/h	0,2
Muuta	8.1	Ajoelektroniikan tyyppi			AC

- Näissä VDI 2198:n mukaan laadituissa tyyppitiedoissa ilmoitetaan ainoastaan vakiovarusteiselle trukin tekniset tiedot. Toisenlaiset renkaat, muut mastot, lisälaitteet jne. voivat vaikuttaa annettuihin arvoihin.

Jungheinrich Lift Truck Oy

Ahjonkulma 1
04220 Kerava
Tel. 010 616 8585
Fax 010 616 8580

info@jungheinrich.fi
www.jungheinrich.fi

Tehtaamme Saksan Norderstedtissa,
Moosburgissa ja Landsbergissa ovat
sertifioituja.

ISO 9001
ISO 14001

Jungheinrich-trukit täyttävät
eurooppalaiset turvallisuusvaatimukset.



 **JUNGHEINRICH**