

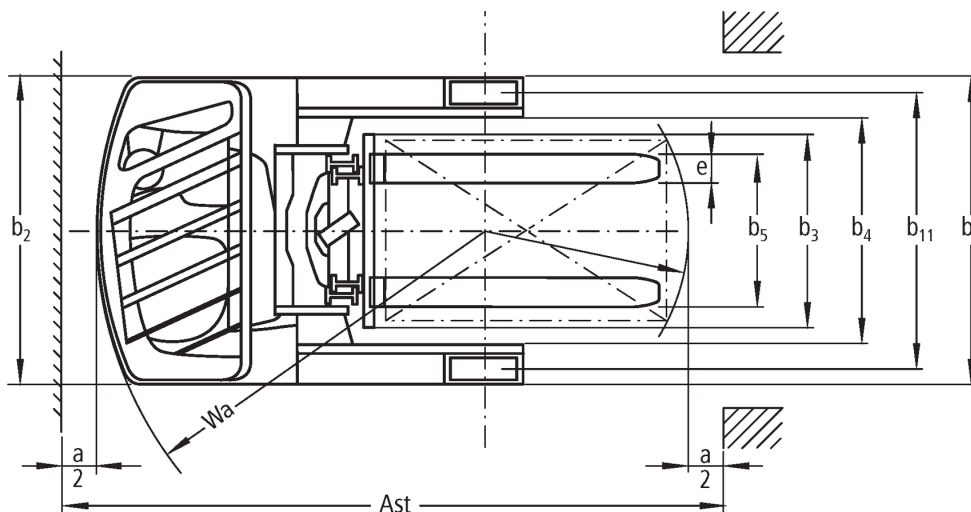
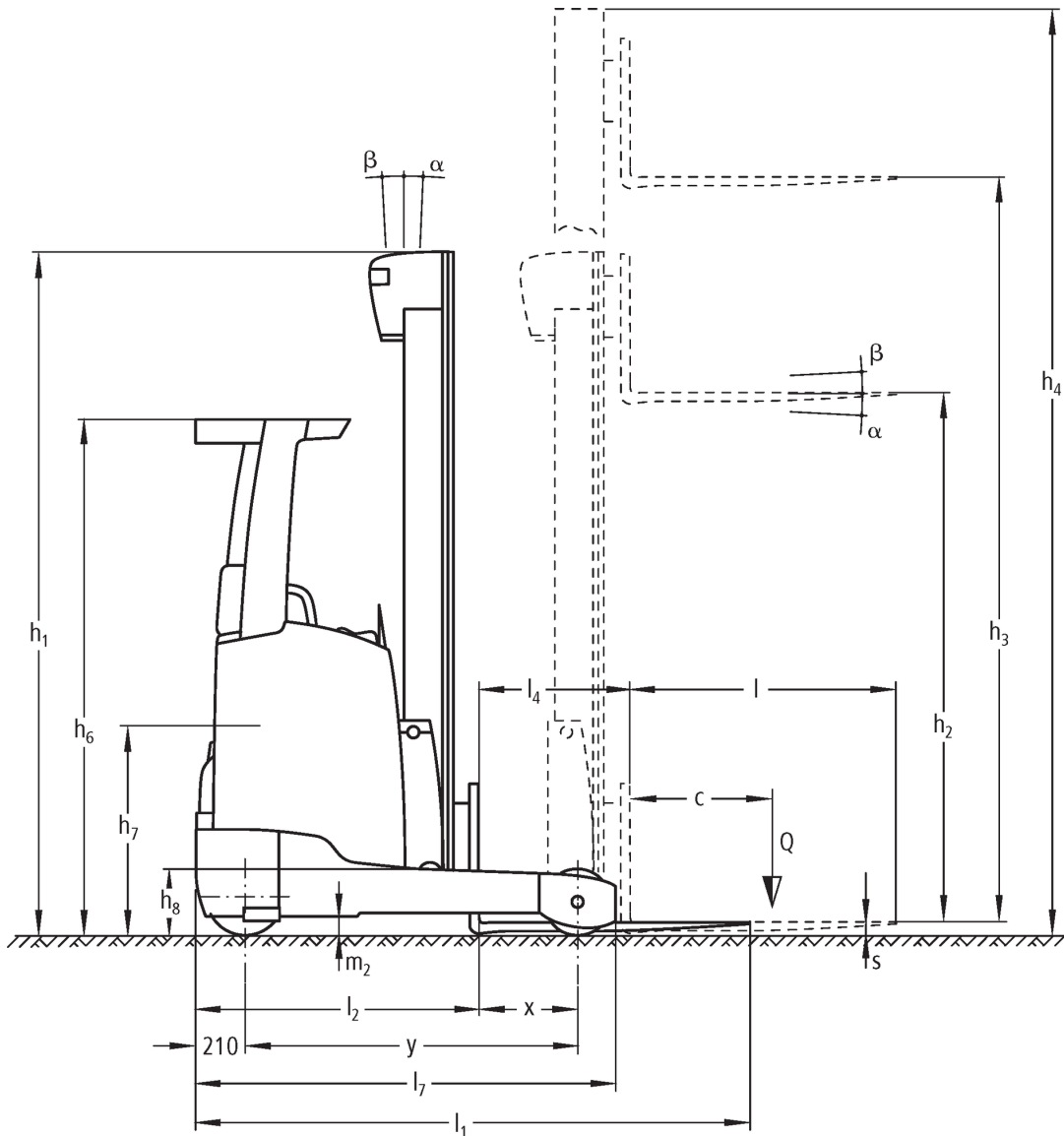


Sähkökäyttöinen työntömastotrukki

ETM/ETV 318-325

Nostokorkeus: 4250-13000 mm / Kantavuus: 1800-2500 kg

ETM/ETV 318-325



Työntömostotrukki ETM/ETV 214/216 2011

ETM/ETV 318-325

ETV 318, ETV 320, ETM 325, ETV 325	Nostokorkeus (h3)	Maston korkeus alas laskettuna (h1)	Vapaanosto (h2)	Maston korkeus ylös nostettuna (h4)	Maston kallistus eteen/ taakse	Haarukkakelkan kallistus eteen/ taakse
Maston kallistus / Kolmijatkeinen masto DZ / kylmämuotoiltu	4250 mm	2050 mm	1320 mm	4996 mm	1 / 5 °	
	4700 mm	2200 mm	1470 mm	5446 mm	1 / 5 °	
	5000 mm	2300 mm	1570 mm	5746 mm	1 / 5 °	
	5300 mm	2400 mm	1670 mm	6046 mm	1 / 5 °	
	5420 mm	2440 mm	1710 mm	6166 mm	1 / 3 °	
	5600 mm	2500 mm	1770 mm	6346 mm	1 / 3 °	
	5900 mm	2600 mm	1870 mm	6646 mm	0,5 / 2 °	
	6050 mm	2650 mm	1920 mm	6796 mm	0,5 / 2 °	
	6200 mm	2700 mm	1970 mm	6946 mm	0,5 / 2 °	
	6500 mm	2800 mm	2070 mm	7246 mm	0,5 / 2 °	
	6800 mm	2900 mm	2170 mm	7546 mm	0,5 / 2 °	
	6950 mm	2950 mm	2220 mm	7696 mm	0,5 / 1 °	
	7400 mm	3100 mm	2370 mm	8146 mm	0,5 / 1 °	
	8000 mm	3300 mm	2570 mm	8746 mm	0,5 / 1 °	
	8420 mm	3440 mm	2710 mm	9166 mm	0,5 / 1 °	
8720 mm	3540 mm	2810 mm	9466 mm	0,5 / 1 °		
9110 mm	3670 mm	2940 mm	9856 mm	0,5 / 1 °		
ETV 318, ETV 320, ETV 325	Nostokorkeus (h3)	Maston korkeus alas laskettuna (h1)	Vapaanosto (h2)	Maston korkeus ylös nostettuna (h4)	Maston kallistus eteen/ taakse	Haarukkakelkan kallistus eteen/ taakse
Kelkkakallistus / Kolmijatkeinen masto DZ / kylmämuotoiltu	6200 mm	2700 mm	1970 mm	6946 mm		2 / 5 °
	6500 mm	2800 mm	2070 mm	7246 mm		2 / 5 °
	6800 mm	2900 mm	2170 mm	7546 mm		2 / 5 °
	6950 mm	2950 mm	2220 mm	7696 mm		2 / 5 °
	7400 mm	3100 mm	2370 mm	8146 mm		2 / 5 °
	7700 mm	3200 mm	2470 mm	8446 mm		2 / 5 °
	8000 mm	3300 mm	2570 mm	8746 mm		2 / 5 °
	8420 mm	3440 mm	2710 mm	9166 mm		2 / 5 °
	8720 mm	3540 mm	2810 mm	9466 mm		2 / 5 °
	9110 mm	3670 mm	2940 mm	9856 mm		2 / 5 °
	9620 mm	3840 mm	3110 mm	10366 mm		2 / 5 °
	9950 mm	3950 mm	3220 mm	10696 mm		2 / 5 °
	10220 mm	4100 mm	3370 mm	10966 mm		2 / 5 °
	10520 mm	4200 mm	3470 mm	11266 mm		2 / 5 °
	10700 mm	4260 mm	3530 mm	11446 mm		2 / 5 °
10880 mm	4320 mm	3590 mm	11626 mm		2 / 5 °	
11120 mm	4400 mm	3670 mm	11866 mm		2 / 5 °	
11510 mm	4530 mm	3800 mm	12256 mm		2 / 5 °	
ETV 320, ETV 325	Nostokorkeus (h3)	Maston korkeus alas laskettuna (h1)	Vapaanosto (h2)	Maston korkeus ylös nostettuna (h4)	Maston kallistus eteen/ taakse	Haarukkakelkan kallistus eteen/ taakse
Kelkkakallistus / Kolmijatkeinen masto DZ / kylmämuotoiltu	12020 mm	4700 mm	3970 mm	12766 mm		2 / 5 °
	12530 mm	4870 mm	4140 mm	13276 mm		2 / 5 °
	12830 mm	4970 mm	4240 mm	13576 mm		2 / 5 °
	13000 mm	5026 mm	4296 mm	13746 mm		2 / 5 °

			Jungheinrich				
			ETV 318	ETV 320	ETM 325	ETV 325	
Tunnistiedot	1.1	Valmistaja (lyhenne)					
	1.2	Valmistajan tyyppimerkintä					
	1.3	Käyttövoima		Sähkökäyttöinen			
	1.4	Käyttö		Sivustuin			
	1.5	Kantavuus/kuorma	Q kg	1800	2000	2500	
	1.6	Painopiste-etäisyys	c mm	600			
	1.8	Kuorman etäisyys	x mm	364	412	389	487
	1.8.1	Kuorman etäisyys, masto työnnettynä eteen	mm	205	230		
	1.9	Akseliväli	y mm	1460	1518	1673	
Painot	2.1.1	Omapaino (sis. akun)	kg	3522	3650	3895	3700
	2.3	Akselipaino ilman kuormaa edessä/takana	kg	2074 / 1448	2163 / 1487	2274 / 1621	2264 / 1436
	2.4	Akselipaino haarukat edessä kuorma edessä/takana	kg	446 / 4876	558 / 5092	366 / 6029	602 / 5598
	2.5	Akselipaino haarukat takana kuorma edessä/takana	kg	1805 / 3517	1953 / 3397	2057 / 4338	2032 / 4168
Pyörät/alusta	3.1	Renkaat		PU			
	3.2	Rengaskoko edessä		Ø 343 x 114		Ø 343 x 140	
	3.3	Rengaskoko takana		Ø 285 x 100	Ø 355 x 106	Ø 355 x 135	
	3.5	Pyörien lukumäärä edessä/takana (x = vetopyörä)		1x / 2			
	3.7	Raideväli, takana	b ₁₁ mm	1136	1155	1034	1184
Perusmitat	4.2	Maston korkeus alas laskettuna (h1)	h ₁ mm	2400			
	4.3	Vapaanosto (h2)	h ₂ mm	1670			
	4.4	Nostokorkeus (h3)	h ₃ mm	5300			
	4.5	Maston korkeus ylös nostettuna (h4)	h ₄ mm	6046			
	4.7	Turvakehän (ohjaamon) korkeus	h ₆ mm	2190			
	4.8	Istuin-/seisontakorkeus	h ₇ mm	1057			
	4.10	Tukipyörän rakenteen korkeus	h ₈ mm	285	355		
	4.19	Kokonaispituus	l ₁ mm	2418	2459	2547	
	4.19.4	Pituus, sisältää haarukan pituuden	l ₁ mm	2456	2466	2644	2546
	4.20	Pituus haarukan selkä mukaan lukien	l ₂ mm	1306	1316	1494	1396
	4.21.1	Kokonaisleveys	b ₁ mm	1270	1290	1198	1348
	4.21.2	Kokonaisleveys	b ₂ mm	1270		1120	1270
	4.22	Haarukoiden mitat	s/ e/l mm	40 x 120 x 1150	50 x 140 x 1150		
	4.23	Haarukkakelkan liitäntäluokka		2B			
	4.24	Haarukkakelkan leveys	b ₃ mm	830			
	4.25	Leveys haarukoiden yli	b ₅ mm	335	356		
	4.25.1	Leveys haarukoiden yli (min./max.)	b ₅ mm	335 / 730	356 / 750	356 / 580	356 / 750
	4.26	Tukipyörien väli / kuormaväli	b ₄ mm	940		790	940
	4.28	Työntöliikkeen pituus	mm	569	624	703	736
	4.32	Maavara akselivälin keskellä	m ₂ mm	80	95		
4.34	Käytäväleveys (1 000 x 1 200 lava poikittain)	Ast mm	2737	2750	2921	2854	
4.34.1	Käytäväleveys (lava 800 x 1 200 pitkittäin)	Ast mm	2790	2794	2969	2883	
4.35	Kääntösäde	W _a mm	1663	1710	1865		
4.37	Leveys tukipyörien yli	L ₇ mm	1842	1920	2075		
Suorituskykytiedot	5.1	Ajonopeus kuormattuna/kuormatta (Efficiency drivePLUS)	km/h	11 / 11 14 / 14		0 / 0 14 / 14	
	5.2	Nostonopeus kuormattuna/kuormatta (Efficiency liftPLUS)	m/s	0,32 / 0,64 0,38 / 0,64		0 / 0 0,35 / 0,64	
	5.3	Laskunopeus kuormattuna/kuormatta (Efficiency liftPLUS)	m/s	0,55 / 0,55 0,55 / 0,55		0 / 0 0,55 / 0,55	
	5.4	Työntönopeus kuormattuna/kuormatta (Efficiency liftPLUS)	m/s	0,18 / 0,18 0,2 / 0,2		0 / 0 0,2 / 0,2	

	5.7	Kaltevuusnousukyky kuormattuna/kuormatta (Efficiency drivePLUS)	%	7 / 11 7 / 11		0 / 0 7 / 11	
	5.8	Enimmäiskaltevuusnousukyky kuormattuna/kuormatta (Efficiency drivePLUS)	%	9 / 13 9 / 13	10 / 15 10 / 15	0 / 0 10 / 15	
	5.9	Kiihtyvyyss aika kuormattuna/kuormatta (Efficiency drivePLUS)	s	5,4 / 5 5,2 / 4,7	5,6 / 5 5,3 / 4,7	0 / 0 5,4 / 4,7	
	5.10	Ajojarru		sähkötoiminen			
Sähkömoottori/elektroniikka	6.1	Ajomoottori, teho S2 60 min (Efficiency drivePLUS)	kW	6 8,5		0 8,5	
	6.2	Nostomoottori, teho S3:ssa (Efficiency liftPLUS)	kW	13,3 15,5		0 15,5	
	6.3	Akku standardin DIN 43531/35/36 mukaan		DIN 43531 C		DIN 43531 B	DIN 43531 C
	6.4	Akun jännite/nimelliskapasiteetti	V / Ah	48 / 620		48 / 775	48 / 620
	6.5	Akun paino	kg	1005		1210	1005
	6.6.1	Energiankulutus EN-työkierron mukaan (Efficiency PLUS)	kWh/h	3,77 3,73	3,89 4,57	0 4,57	
	6.6.2	CO2-vastaavuus standardin EN16796 mukaan (Efficiency PLUS)	kg/h	2,1 2	2,1 2,5	-	
	6.7	Työskentelyteho (Efficiency PLUS)	t/h	60,85 73,39	67,48 76,51	0 95,14	
	6.8.1	Energiankulutus täydellä työskentelyteholla (Efficiency PLUS)	kWh/h	3,25 4,66	3,54 4,64	0 4,57	
Muuta	8.1	Ajoelektroniikan tyyppi		Mosfet/AC			
	10.1	Asetin-/lisälaitteen työpaine	bar	150			
	10.2	Öljyn tilavuusvirta asetin-/lisälaitteille	l/min	20			
	10.7	Melutaso standardin EN12053 mukaan kuljettajan korvan tasolla	dB (A)	68			

- Näissä VDI 2198:n mukaan laadituissa tyyppitiedoissa ilmoitetaan ainoastaan vakiovarusteiselle trukin tekniset tiedot. Toisenlaiset renkaat, muut mastot, lisälaitteet jne. voivat vaikuttaa annettuihin arvoihin.

Efficiency: Arvot standardivarusteilla | PLUS: Arvot PLUS-varustepaketilla

- VDI-nro 1.8: akkukoko ja mastotyyppi vaikuttavat kuorman etäisyyteen x.
- VDI-nro 2.1.1: akkukoko ja mastomalli vaikuttavat omapainoon ja akselipainoihin.
- VDI-nro 2.3: akkukoko ja mastomalli vaikuttavat omapainoon ja akselipainoihin.
- VDI-nro 2.4: akkukoko ja mastomalli vaikuttavat omapainoon ja akselipainoihin.
- VDI-nro 2.5: akkukoko ja mastomalli vaikuttavat omapainoon ja akselipainoihin.
- VDI-nro 4.1: mastomalli määrittää kaltevuusarvot.
- VDI-nro 4.10: tukipyörän rakenteen korkeus suurenee kuormapyörän varren suojuksen vuoksi 30 mm.
- VDI-nro 4.19: akkukoko, mastotyyppi ja haarukkapituus vaikuttavat kokonaispituuteen l1.
- VDI-nro 4.20: akkukoko ja mastotyyppi vaikuttavat pituuteen l2, johon lasketaan mukaan haarukan selkä.
- VDI-nro 4.28: akkukoko ja mastotyyppi vaikuttavat työntöliikkeen pituuteen l4.
- VDI-nro 4.34.1: akkukoko ja mastotyyppi vaikuttavat käytäväleveyksiin.
- VDI-nro 4.34.2: akkukoko ja mastotyyppi vaikuttavat käytäväleveyksiin.
- VDI-nro 6.6.1: PLUS viittaa drive&liftPLUS-varustepakettiin.
- VDI-nro 6.6.2: PLUS viittaa drive&liftPLUS-varustepakettiin.
- VDI-nro 6.7: PLUS viittaa drive&liftPLUS-varustepakettiin.
- VDI-nro 6.8.1: PLUS viittaa drive&liftPLUS-varustepakettiin.

Jungheinrich Lift Truck Oy

Ahjonkulma 1
04220 Kerava
Tel. 010 616 8585
Fax 010 616 8580

info@jungheinrich.fi
www.jungheinrich.fi

Tehtaamme Saksan Norderstedtissä,
Moosburgissa ja Landsbergissa ovat
sertifioituja.

ISO 9001
ISO 14001

Jungheinrich-trukit täyttävät
eurooppalaiset turvallisuusvaatimukset.



 **JUNGHEINRICH**