

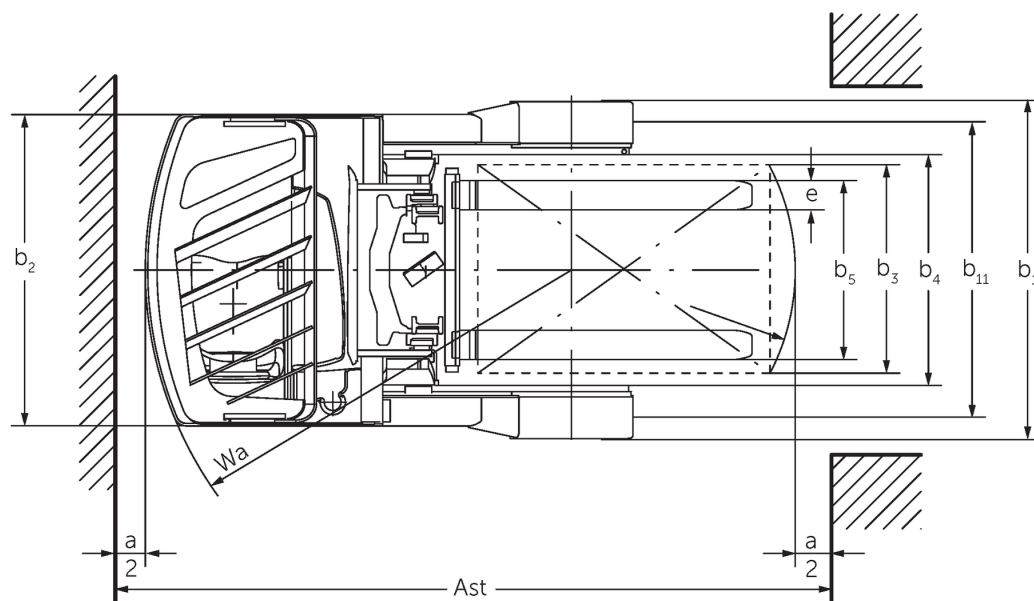
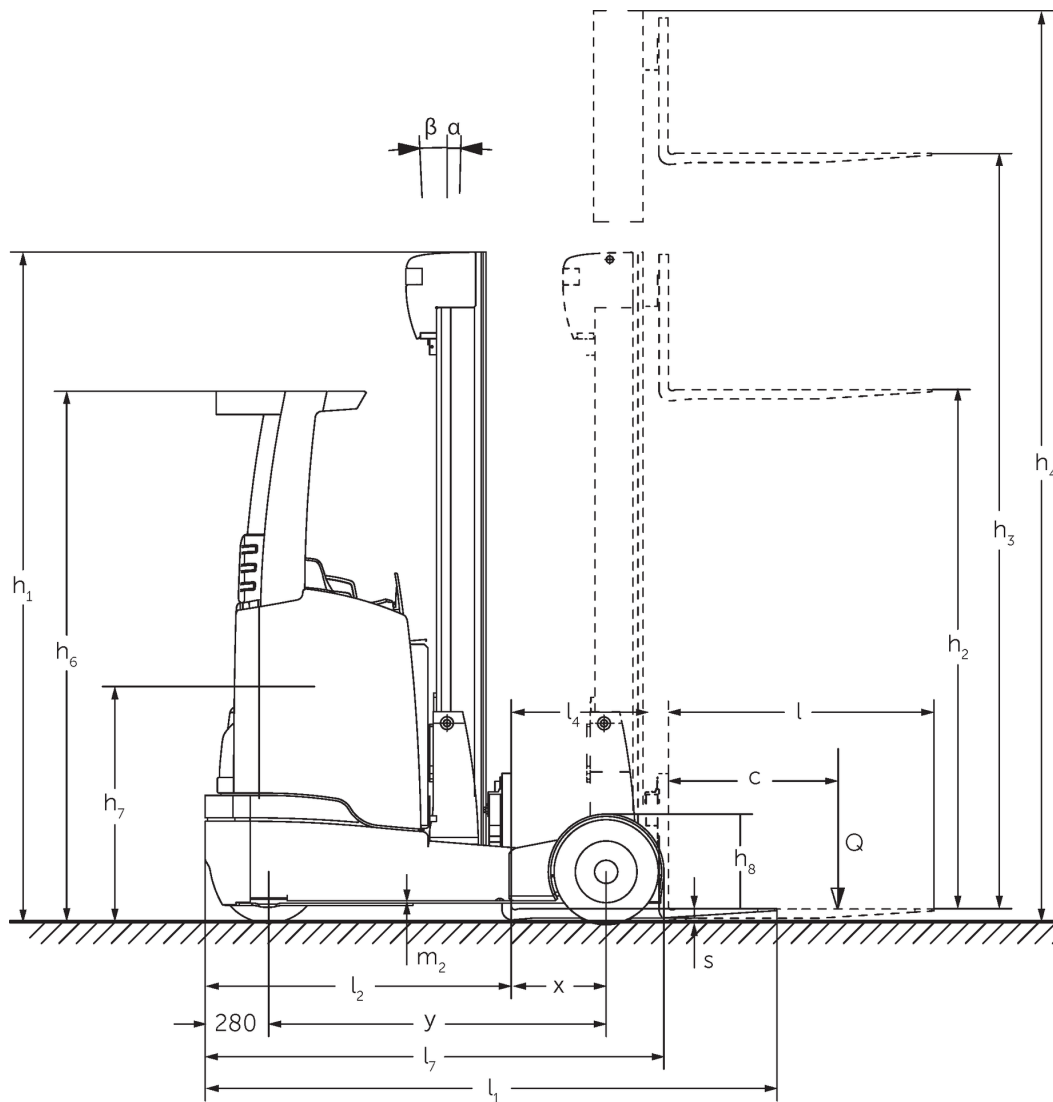


# Elektrisk skydemasttruck

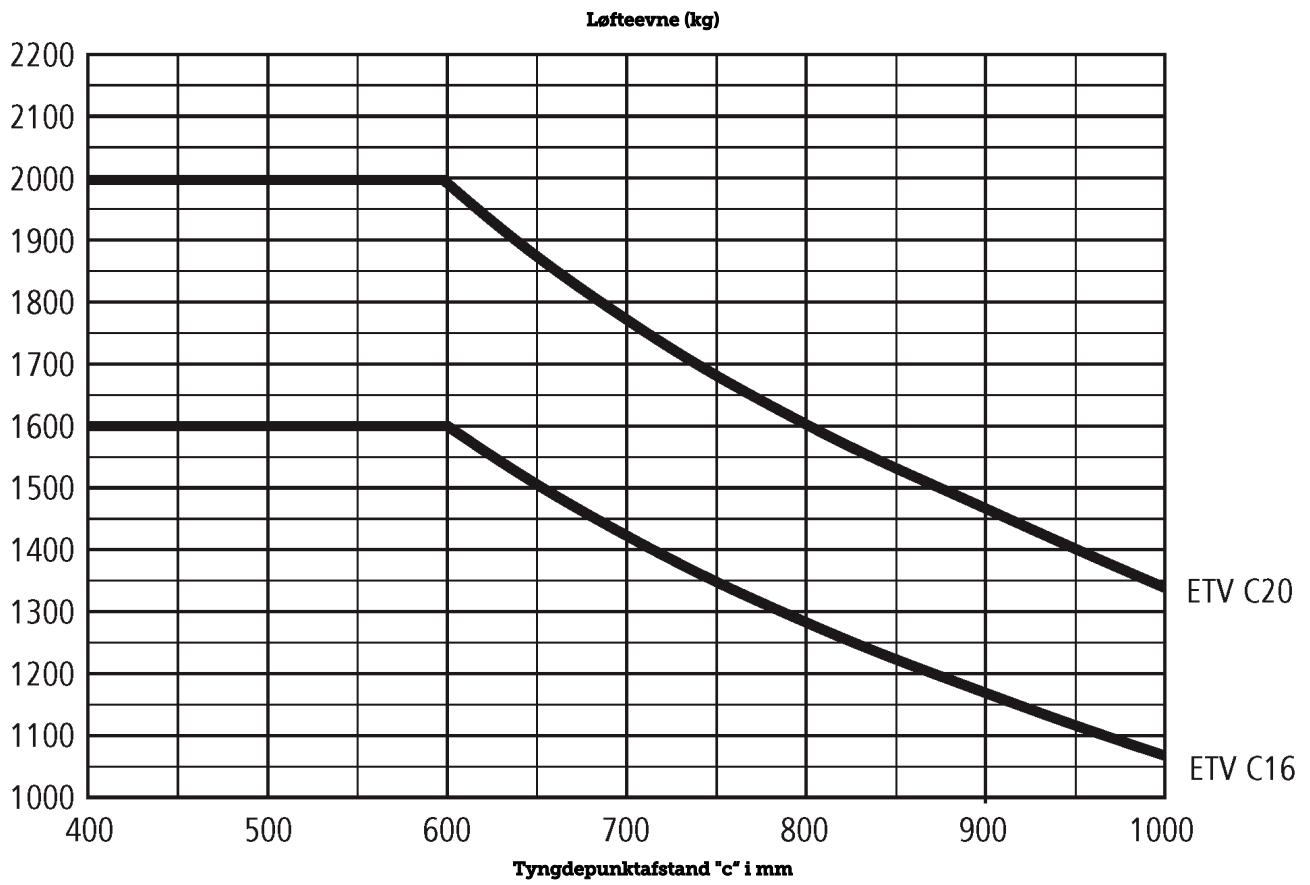
## ETV C16 / C20

Løftehøjde: 4250-7400 mm / Lastevne: 1600-2000 kg

# ETV C16 / C20



# ETV C16 / C20



# ETV C16 / C20

ETV C16	Slagtilfælde (h3)	Højde mast tilbagetrukket (h1)	Fri elevator (h2)	Højde mast forlænget (h4)	Mastens tiltning frem/tilbage
Masttilt / Triple mast DZ / varmvalsede	4550 mm	2050 mm	1406 mm	5194 mm	2 / 4 °
	5000 mm	2200 mm	1556 mm	5644 mm	2 / 4 °
	5240 mm	2280 mm	1636 mm	5884 mm	2 / 4 °
	5300 mm	2300 mm	1656 mm	5944 mm	2 / 4 °
	5450 mm	2350 mm	1706 mm	6094 mm	2 / 4 °
	5600 mm	2400 mm	1756 mm	6244 mm	2 / 4 °
	5720 mm	2440 mm	1796 mm	6364 mm	2 / 4 °
	5810 mm	2470 mm	1826 mm	6454 mm	2 / 4 °
	5900 mm	2500 mm	1856 mm	6544 mm	2 / 4 °
	6200 mm	2600 mm	1956 mm	6844 mm	2 / 4 °
	6500 mm	2700 mm	2056 mm	7144 mm	2 / 4 °
	6800 mm	2800 mm	2156 mm	7444 mm	2 / 4 °
	7100 mm	2900 mm	2256 mm	7744 mm	2 / 4 °
ETV C20	Slagtilfælde (h3)	Højde mast tilbagetrukket (h1)	Fri elevator (h2)	Højde mast forlænget (h4)	Mastens tiltning frem/tilbage
Masttilt / Triple mast DZ / kold bukset	4250 mm	2050 mm	1320 mm	4996 mm	2 / 4 °
	4700 mm	2200 mm	1470 mm	5446 mm	2 / 4 °
	5000 mm	2300 mm	1570 mm	5746 mm	2 / 4 °
	5300 mm	2400 mm	1670 mm	6046 mm	2 / 4 °
	5420 mm	2440 mm	1710 mm	6166 mm	2 / 4 °
	5600 mm	2500 mm	1770 mm	6346 mm	2 / 4 °
	5900 mm	2600 mm	1870 mm	6646 mm	2 / 4 °
	6050 mm	2650 mm	1920 mm	6796 mm	2 / 4 °
	6200 mm	2700 mm	1970 mm	6946 mm	2 / 4 °
	6500 mm	2800 mm	2070 mm	7246 mm	2 / 4 °
	6800 mm	2900 mm	2170 mm	7546 mm	2 / 4 °
	6950 mm	2950 mm	2220 mm	7696 mm	2 / 4 °
	7400 mm	3100 mm	2370 mm	8146 mm	2 / 4 °

				Jungheinrich	
Kendetegn	1.1	Producent (kort navn)		ETV C16   ETV C20	
	1.2	Producentens typebetegnelse		Elektrisk	
	1.3	Drev		Sidevendt sæde	
	1.4	Betjening			
	1.5	Kapacitet / belastning	Q kg	1600	2000
	1.6	Lasttyngdepunktsafstand	c mm	600	
	1.8	Lastafstand	x mm	400	421
	1.8.1	Lastafstand, masten fremskudt	mm	290	
	1.9	Akselafstand	y mm	1460	1520
Vægt	2.1.1	Egenvægt (inkl. batteri)	kg	3640	4010
	2.3	Akselbelastning uden last for/bag	kg	2230 / 1410	2410 / 1600
	2.4	Akselbelastning, gaflerne fremme, med last for/bag	kg	670 / 4570	510 / 5500
	2.5	Akselbelastning, gaflerne tilbage, med last for/bag	kg	1965 / 3275	2146 / 3846
Hjul/chassis	3.1	Dæk		SE	
	3.2	Dækstørrelse, foran		200 / 50-10	
	3.3	Dækstørrelse, bag		180 / 60-10	
	3.5	Hjul, nummer foran / bag (x = drevet)		1x / 2	
	3.7	Sporvidde, bag	b <sub>11</sub> mm	1210	1240
Basismålt	4.2	Højde mast tilbagetrukket (h1)	h <sub>1</sub> mm	2300	2400
	4.3	Fri elevator (h2)	h <sub>2</sub> mm	1656	1670
	4.4	Slagtilfælde (h3)	h <sub>3</sub> mm	5300	
	4.5	Højde mast forlænget (h4)	h <sub>4</sub> mm	5944	6046
	4.7	Højde af beskyttende tag (kabine)	h <sub>6</sub> mm	2290	
	4.8	Sædehøjde / ståhøjde	h <sub>7</sub> mm	1166	
	4.10	Hjularmenes højde	h <sub>8</sub> mm	464	
	4.19	Samlede længde	l <sub>1</sub> mm	2484	2524
	4.19.4	Længde inkl. gaffellængde	l <sub>1</sub> mm	2484	2524
	4.20	Længde inkl. gaffelbagside	l <sub>2</sub> mm	1320	1360
	4.21.1	Samlet bredde	b <sub>1</sub> mm	1382	1409
	4.21.2	Samlet bredde	b <sub>2</sub> mm	1270	
	4.22	Fork dimensioner	s/e/l mm	40 x 120 x 1150	50 x 140 x 1150
	4.23	Gaffeltruck-forbindelsesklasse		2B	
	4.24	Gaffelslædebredde	b <sub>3</sub> mm	830	
	4.25	Gaffelbredde udvendig	b <sub>5</sub> mm	335	356
	4.25.1	Gaffelbredde udvendig (min./max.)	b <sub>5</sub> mm	335 / 730	356 / 750
	4.26	Bredde mellem støttejulene/læsseflade	b <sub>4</sub> mm	940	
	4.28	Fremskydning	mm	690	711
	4.32	Frihøjde til gulvet mellem akster	m <sub>2</sub> mm	80	
	4.34	Arbejdsbredde (pall 1000 x 1200 på tværs)	Ast mm	2784	2829
4.34.1	Arbejdsbredde (pall 800x1200 langsgående)	Ast mm	2829	2871	
4.35	Venderadius	W <sub>a</sub> mm	1735	1795	
4.37	Længde over hjularmene	L <sub>7</sub> mm	1986	2046	
Ydelsesdata	5.1	Kørehastighed med/uden last	km/h	11,8 / 12,2	
	5.2	Løftehastighed med/uden last	m/s	0,4 / 0,7	0,32 / 0,6
	5.3	Sænkehastighed med/uden last	m/s	0,5 / 0,5	
	5.4	Fremskydningshastighed med/uden last	m/s	0,2 / 0,2	0,15 / 0,15
	5.7	Stigeevne med/uden last	%	7 / 10	6 / 10
	5.8	Maks. stigeevne med/uden last	%	10 / 15	

	5.9	Accelerationstid med/uden last	s	5,1 / 4,8	5,7 / 5
	5.10	Driftsbremse		elektrisk	
Elmotor/elektronik	6.1	Køremotor, effekt S2 60 min	kW	7,5	
	6.2	Løftemotor, effekt ved S3	kW	13,3	
	6.3	Batteri iht. DIN 43531/35/36		DIN 43531 C	
	6.4	Batterispænding/nominel kapacitet	V / Ah	48 / 560	
	6.5	Batterivægt	kg	937	
	6.6.1	Energiforbrug iht. EN-cyklus	kWh/h	3,59	4,28
	6.6.2	CO2-ækvivalent ifølge EN16796	kg/h	1,9	2,3
	6.7	Omlæsningsydelse	t/h	60,19	65,87
	6.8.1	Energiforbrug ved maks. omlæsningsydelse	kWh/h	3,47	3,85
Andet	8.1	Type kørekontrol		Vekselstrøm	
	10.1	Arbejdstryk for påbygningsaggregat	bar	150	
	10.2	Oliestrøm for påbygningsaggregater	l/min	20	
	10.7	Lydtrykniveau ifølge EN12053, førerens rør	dB (A)	70	

- Dette typeblad iht. VDI-direktiv 2198 nævner kun de tekniske værdier for standardtrucken. Afvigende dæktyper, andre master, tillægsanordninger, osv. kan resultere i andre værdier.

- VDI-nr. 1.8: Batteriets størrelse har indflydelse på lastafstanden x
- VDI-nr. 2.1.1: Batteriets størrelse og mastens udførelse har indflydelse på egenvægten og akselbelastningerne
- VDI-nr. 2.3: Batteriets størrelse og mastens udførelse har indflydelse på egenvægten og akselbelastningerne
- VDI-nr. 2.4: Batteriets størrelse og mastens udførelse har indflydelse på egenvægten og akselbelastningerne
- VDI-nr. 2.5: Batteriets størrelse og mastens udførelse har indflydelse på egenvægten og akselbelastningerne
- VDI-nr. 4.19: Batteriets størrelse og gaffellængden har indflydelse på den samlede længde l1
- VDI-nr. 4.20: Batteriets størrelse har indflydelse på længden, inkl. gaffelbagside l2
- VDI-nr. 4.28: Batteriets størrelse har indflydelse på fremskydningen l4
- VDI-nr. 4.34.1: Batteriets størrelse har indflydelse på arbejdsgangbredderne
- VDI-nr. 4.34.2: Batteriets størrelse har indflydelse på arbejdsgangbredderne

**Jungheinrich Danmark A/S**

Øst: Mårkærvej 3, 2630 Taastrup  
Vest: Vrøndingvej 5, 8700 Horsens  
Telefon 7027 6040  
Telefax 7027 6041

[kontakt@jungheinrich.dk](mailto:kontakt@jungheinrich.dk)  
[www.jungheinrich.dk](http://www.jungheinrich.dk)

Vores fabrikker i Norderstedt, Moosburg  
og Landsberg er certificeret.

ISO 9001  
ISO 14001

Jungheinrich truck opfylder de  
europæiske sikkerhedskrav.



 **JUNGHEINRICH**

The logo features a red upward-pointing arrow integrated into the letter 'J' of the word 'JUNGHEINRICH', which is written in a bold, black, sans-serif font.